

PALE GOMMATE SERIE G
521G | 621G | 721G | 821G | 921G

CASE
CONSTRUCTION



SOLLEVARE
LE MONTAGNE

www.casece.com
EXPERTS FOR THE REAL WORLD
SINCE 1842

SERIE G PALE GOMMATE



EXPERTS FOR THE REAL WORLD SINCE 1842

- 1842** *Fondazione di CASE.*
- 1869** *CASE realizza la prima macchina a vapore trasportabile: nascono le macchine per le costruzioni stradali!*
- 1958** *CASE realizza la prima pala 4-RM, la W9.*
- 1969** *CASE inizia la produzione della pala compatta.*
- 1998** *Viene realizzato il sistema antibeccheggio Ride control per le terne e le pale compatte: un'altra prerogativa CASE. Dal 1998 le Pale Gommate CASE Wheel Loaders montano motori FPT, leader nella tecnologia industriale dei motori.*
- 2001** *L'esclusivo modulo di raffreddamento "Cooling Cube" montato centralmente sulle pale gommate CASE consente di avere un motore pulito, affidabilità e un notevole carico utile per le benne..*

EREDITÀ **UNA TRADIZIONE DI INNOVAZIONI NEL SETTORE**



- 2011** **CASE è la prima azienda del settore a lanciare una trasmissione a 5 marce con lock-up**
- 2012** **CASE completa la gamma di pale gommate Tier 4i (EU Stage IIIB) : un ulteriore passo avanti nella riduzione delle emissioni che la rende ancora una volta la prima del settore.***
- 2015** **Le pale gommate CASE raggiungono gli standard di emissioni Tier 4 Final (EU Stage IV)* e al tempo stesso aumentano ulteriormente l'efficienza del combustibile senza impiegare un filtro DPF**
- 2017** **Lancio delle nuove pale gommate Serie G**

** Solo nei paesi regolamentati*

SERIE G

PALE GOMMATE



EFFICIENZA SUPERIORE

senza EGR né filtro antiparticolato

Il motore è stato sviluppato e costruito dalla nostra consociata pluripremiata FPT Industrial, che produce oltre 500.000 motori all'anno alimentando vincitori di record mondiali.

Il design progettato dal nostro gruppo sfrutta le avanzate tecnologie sviluppate per i veicoli commerciali e agricoli e introduce soluzioni specifiche su misura per le applicazioni fuori strada.

Il motore NEF N67, con 6 cilindri in linea e una cilindrata di 6,7 litri, è stato progettato per offrire contemporaneamente consumi efficienti e affidabilità, con la massima potenza disponibile.

- Il flusso dell'aria è potenziato da un turbocompressore con raffreddamento aria-aria.
- L'iniezione multipla offre prestazioni elevate della coppia a bassi regimi.
- Non viene utilizzata alcuna valvola EGR: Per la combustione viene usata aria fresca al 100% senza filtro DPF e senza necessità di sistemi di raffreddamento supplementari.

La tecnologia dei nostri motori è così affidabile che il Soccorso marittimo francese li utilizza per le proprie imbarcazioni: quale migliore garanzia?



* il modello 521G è dotato di un motore N45

MOTORE MANTENIAMO LE COSE SEMPLICI



EMISSIONI CONTENUTE senza filtro antiparticolato

Con il sistema di post-trattamento HI-eSCR, la tecnologia FPT rispetta i requisiti sulle emissioni previsti dalla normativa EU Stage IV (Tier 4 final), un grande passo verso un'aria più pulita. Grazie a questo sistema, vengono utilizzati meno componenti, la qualità dell'olio motore non viene compromessa e non è necessario il

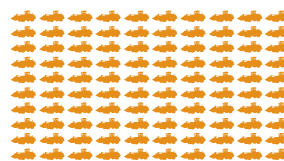
filtro antiparticolato (DPF) né sistemi di raffreddamento supplementari. In questo modo, il vano motore è molto compatto e la visibilità posteriore è eccellente. Inoltre, la temperatura massima raggiunta dal sistema HI-eSCR è 500°C, 200°C al di sotto della temperatura massima di un filtro antiparticolato.



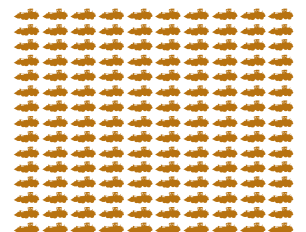
HI-eSCR



1996: EU Stage I
US Tier 1



2011: EU Stage IIIB
US Tier 4 interim

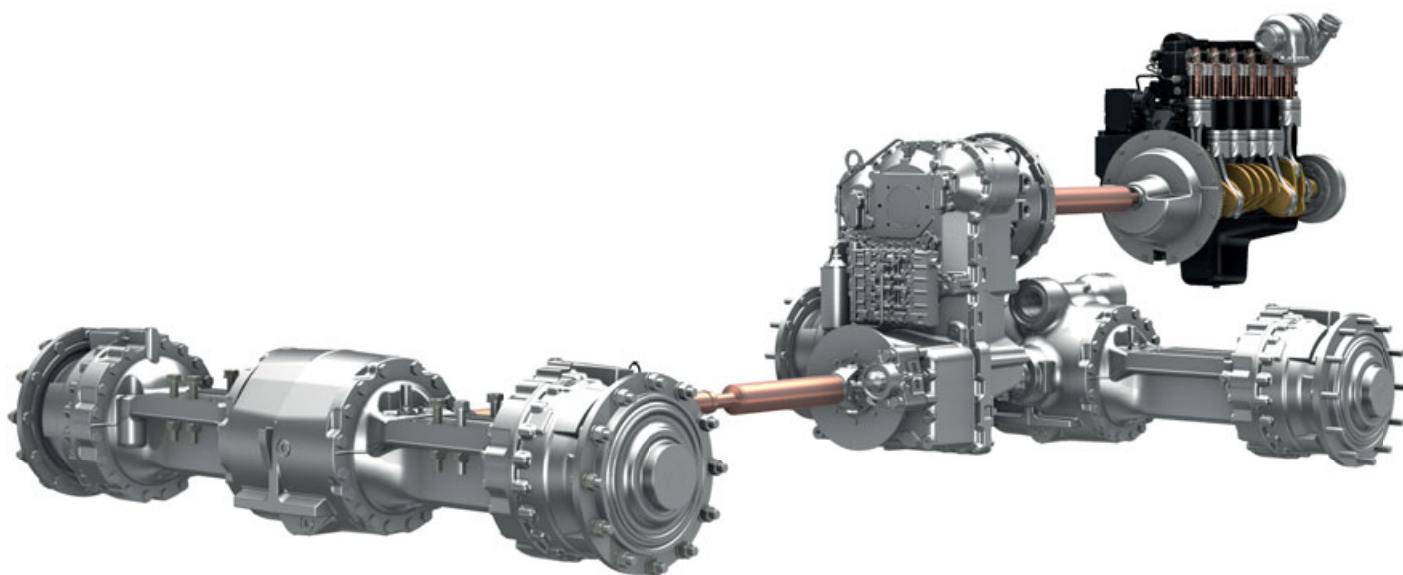


2015: EU Stage IV
US Tier 4 final

Una pala gommata con motore Tier 4 Final equipaggiata con tecnologia HI-eSCR impiega sei mesi per produrre particolato ed emissioni NOx, mentre una pala gommata con motore Tier 1 li produce in un solo giorno.

SERIE G

PALE GOMMATE



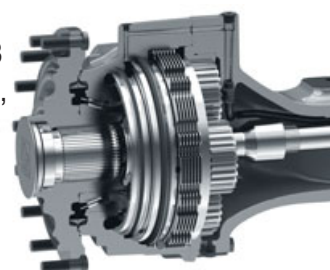
ELEVATA AFFIDABILITÀ

Assali Heavy-duty CASE

Gli assali heavy-duty CASE, con differenziale autobloccante al 100% sono più robusti, più grandi e di più facile manutenzione grazie alla disposizione modulare in 3 segmenti. I freni multidisco in bagno d'olio, realizzati in bronzo sinterizzato resistente, sono montati su ciascun mozzo delle ruote. I nostri assali heavy-duty sono progettati per supportare pneumatici L5 o pieni per ambienti altamente abrasivi. Gli pneumatici pieni possono essere montati in fabbrica.

Un valore aggiunto è dato da:

- Una riduzione dell'usura degli pneumatici del 20-30% perché non c'è slittamento delle ruote;
- Un consumo di carburante ridotto perché non c'è attrito nel differenziale
- Tempi di fermo macchina per la manutenzione ridotti grazie all'impiego di meno componenti in movimento con i differenziali aperti.



RIDUZIONE DEI COSTI

Differenziale autobloccante al 100%

Con il differenziale a centro aperto non viene applicata alcuna frizione per ridurre lo slittamento delle ruote. Il risultato è la riduzione dell'usura degli pneumatici e delle perdite di energia.

Il bloccaggio automatico completo del differenziale permette di trasferire alle ruote il 100% della coppia disponibile per offrire il massimo sforzo di trazione.

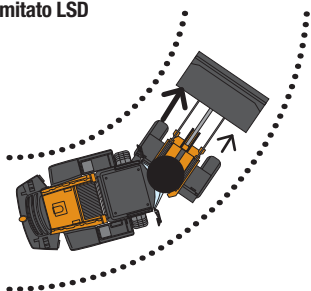


TRASMISSIONE PROSHIFT VAI PIÙ VELOCE, RESTA EFFICIENTE



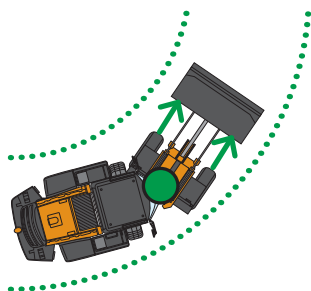
Curvare su un terreno solido

Con differenziale a slittamento limitato LSD



Inserimento limitatore slittamento automatico
- Perdite interne e trasferimento di coppia
- Maggiore usura degli pneumatici

Con differenziale autobloccante al 100%



Nessun inserimento (differenziale aperto)
- Nessuna perdita di energia
- Usura ridotta degli pneumatici

Caricare su un terreno morbido

Con differenziale slittamento limitato LSD



- 70% della forza di trazione trasmessa alle gomme
- inserimento automatico

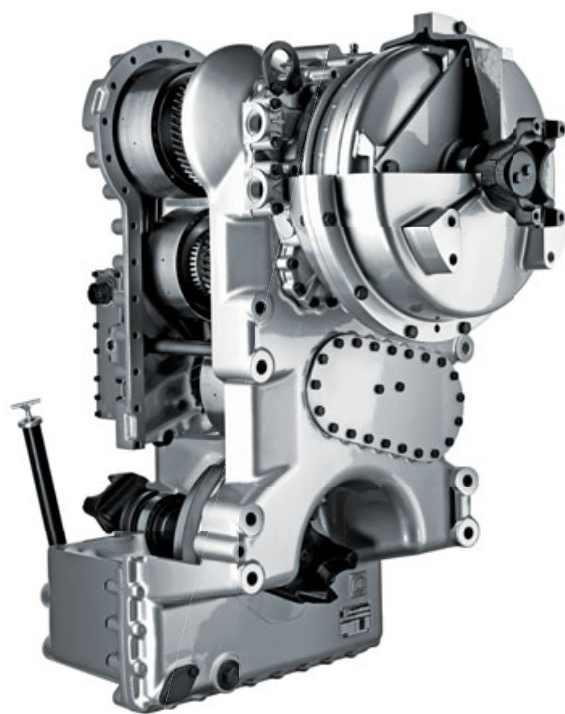
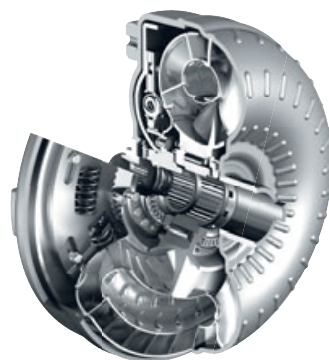
Con differenziale autobloccante al 100%



- 100% della forza di trazione trasmessa alle gomme
- inserimento automatico o manuale

SERIE G

PALE GOMMATE



EFFICIENZA SUPERIORE

Trasmissione ProShift

La trasmissione ProShift consente un risparmio medio di carburante di 1,5 litri/ora e tempi di ciclo più veloci del 20%. Tutto ciò è il risultato di tre caratteristiche all'avanguardia:

1. Trasmissione a 5 marce

Le 5 marce permettono di lavorare sempre a giri motore più bassi rispetto alla trasmissione a 4 marce. Giri bassi significano consumo di carburante inferiore. Quando viene selezionata la modalità ECO, non solo il motore dà la priorità all'efficienza del carburante, ma anche la trasmissione cambia marcia a regimi più bassi per aumentare l'efficienza del carburante e ridurre il livello fonometrico.

2. Blocco del convertitore di coppia

Le pale gommate cambiano continuamente marcia garantendo ogni volta il risparmio di diesel grazie al:

- Blocco dei convertitori di coppia che elimina le perdite viscosse dalla 2ª fino alla 5ª marcia
- Depotenziamento del motore durante i cambi di marcia che abbatte i picchi di coppia nella frizione e contribuisce a ridurre il consumo di carburante.

TRASMISSIONE PROSHIFT VAI PIÙ VELOCE, RESTA EFFICIENTE



FACILITÀ DI UTILIZZO

Disinnesto intelligente della frizione con power inch

3. Power inch

Grazie alla funzione Power Inch, il posizionamento del caricatore è preciso come quando si utilizza una trasmissione idrostatica, con l'ulteriore vantaggio dell'eccellente potenza di spinta del convertitore di coppia. Inoltre, non c'è nessun rischio che la macchina arretri sulle pendenze.

L'avvio automatico della trasmissione in seconda marcia riduce l'affaticamento dell'operatore, il consumo di carburante e le sollecitazioni a carico del convertitore di coppia. Grazie all'ulteriore potenziamento della scalata dalla 2a alla 1a marcia in funzione della coppia, il passaggio della trasmissione alla marcia inferiore può essere effettuato sia in modo automatico, sulla base del carico della macchina, sia in modo manuale, utilizzando il pulsante "kick-down" del joystick.

SERIE G

PALE GOMMATE



ELEVATA AFFIDABILITÀ

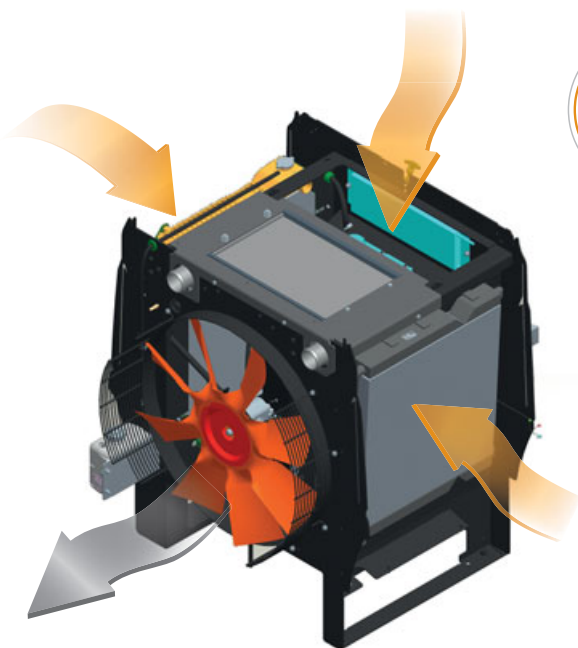
Cooling cube CASE

La concezione esclusiva del modulo di raffreddamento Cooling Cube CASE, con 5 radiatori che formano un cubo anziché essere sovrapposti, fa sì che ciascun radiatore riceva aria fresca e pulita in entrata dai lati e dall'alto, mantenendo costante la temperatura dei fluidi.

La struttura a forma di cubo offre un accesso facilitato ai radiatori per una pulizia e una manutenzione più efficaci. Potendo accedere individualmente a ciascun radiatore, è anche facile pulirli più a fondo manualmente.

Progettato per ambienti polverosi

Il sistema di raffreddamento è montato dietro alla cabina, lontano dal retro della macchina e dal terreno, in una posizione riparata dalla polvere.



COOLING CUBE CASE

LA SOLUZIONE ANTI-INTASAMENTO



MASSIMA EFFICIENZA DI RAFFREDDAMENTO

Sistema di raffreddamento Heavy Duty

La movimentazione interna di fertilizzanti, cereali, mangimi, o altri materiali solitamente tendono a ostruire il radiatore.

La soluzione di CASE è il Sistema di raffreddamento Heavy Duty, che presenta (disponibile su 621G e 721G):

- Griglia di aspirazione a maglia ultrasottile che cattura le particelle più grandi
- Coperture stagne del radiatore che garantiscono la filtrazione completa al 100% dell'aria di raffreddamento
- Ampie matrici dei radiatori che accrescono l'azione autopulente della ventola reversibile ed evitano intasamenti.



GRIGLIA ESTERNA DI PROTEZIONE PER SERVIZI GRAVOSI



Servizi gravosi



Standard

SCAMBIATORI DI CALORE INTERNI CON MATRICI PER SERVIZI GRAVOSI



Servizi gravosi



Standard

SERIE G

PALE GOMMATE



NUOVA CABINA MASSIMO COMFORT



ALTA VISIBILITÀ

Visibilità anteriore

- Il design monoblocco del parabrezza offre una visibilità panoramica completa.

Visibilità posteriore

- La visibilità posteriore si mantiene sempre ottimale grazie ai numerosi specchi retrovisori convessi, al display posteriore, al cofano motore sottile e allo sbrinatori della griglia posteriore

Visibilità notturna

- Grazie all'efficientissima illuminazione a LED, potrete lavorare di giorno e di notte senza notare alcuna differenza



PROTEZIONE OPERATORE

Rumore e vibrazioni

- Lo speciale nuovo sedile a sospensione attiva è dotato di funzione di regolazione elettronica automatica del peso, sistema dinamico di ammortizzazione e sistema di assorbimento degli urti a bassa frequenza. Questa soluzione, in combinazione con il supporto della cabina sospesa e il posizionamento del motore sul retro, riduce il rumore e le vibrazioni a carico dell'operatore.
- La cabina non mantiene soltanto basse le emissioni sonore (68-69 dB), ma offre anche un'acustica ottimale

Aria cabina

- L'efficienza di filtrazione primaria e filtrazione del ricircolo raggiunge ora il 99% delle particelle, con una tenuta a polvere migliore e intervalli di sostituzione più lunghi. Per le condizioni di lavoro particolarmente gravose, possono essere montati filtri HEPA e filtri a carboni attivi supplementari.

Accesso alla cabina

- L'accesso alla cabina è più comodo e sicuro grazie ai corrimano ottimizzati e alla maniglia a trazione



COMODITÀ D'USO

Sedile e comandi

- Il bracciolo montato sul sedile migliora la precisione di controllo e la comodità d'uso. È dotato comando proporzionale della funzione 3^a/4^a integrato nel joystick.
- Nuovo sterzo a joystick: come in un escavatore, la possibilità di controllare due joystick di uguali dimensioni riduce l'affaticamento dell'operatore.
- Il sedile a sospensione è dotato di riscaldamento per un maggiore comfort durante le fredde mattine invernali.

Interfaccia utente

- La speciale interfaccia di controllo con schermo a colori da 8" sfrutta le informazioni e le impostazioni della macchina per offrire una navigazione intuitiva.
- Il kit vivavoce è dotato di un microfono integrato collegato alla radio tramite bluetooth.

Vita a bordo

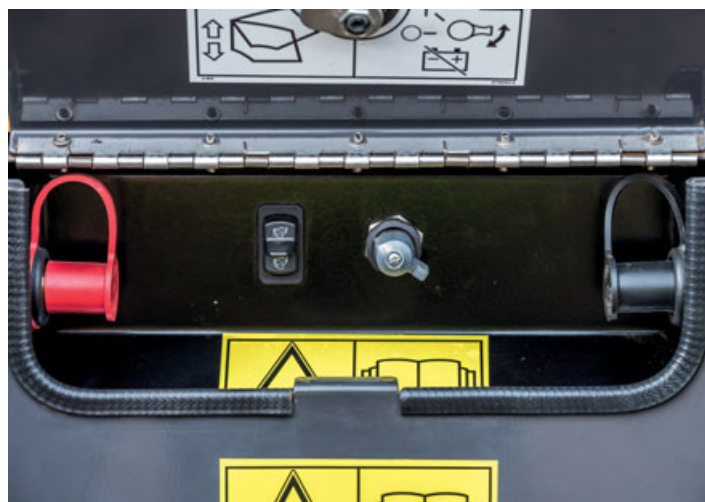
- Grazie al frigo portatile CASE ad alimentazione elettrica, il vostro pasto si manterrà sempre fresco per tutta la giornata.
- I numerosi vani portaoggetti vi consentiranno di conservare comodamente documenti, bevande e oggetti personali

MANUTENZIONE E OPZIONI AGGIUNTIVE

SEMPLICITÀ E PROTEZIONE



La disposizione dei componenti sotto il cofano è ottimizzata, per una manutenzione più facile.



Interruttori per l'apertura del cofano e per l'accensione/spegnimento della batteria. Il cofano si apre anche se la batteria è scarica grazie alla predisposizione esterna per attaccare uno starter.



Scarichi raggruppati per cambi olio rapidi e puliti.



MANUTENZIONE SEMPLICE E SICURA

manutenzione da terra

- Cofano ad azionamento elettrico monoblocco

Il motore posizionato posteriormente e il cofano ad azionamento elettrico facilmente apribile assicurano un comodo accesso a tutti i punti soggetti a manutenzione. I terminali di collegamento per l'avviamento del motore con batteria scarica sono forniti di serie.

- Punti di manutenzione raggruppati

Non stupitevi se non vedete corrimano intorno al cofano o gradini dietro le ruote posteriori: tutti i punti di manutenzione sono facilmente accessibili da terra. Il livello dell'olio idraulico e della trasmissione è rapidamente controllabile a vista. I tre scarichi sono raggruppati sul lato sinistro, sotto il cofano e gli interruttori della batteria, in modo da poter sostituire il liquido con facilità e rapidità.

- Maggiore sicurezza

Tutti i principali punti di manutenzione sono facilmente accessibili da terra per permettervi di eseguire la vostra manutenzione giornaliera in modo sicuro ed efficiente.

SERIE G PALE GOMMATE

Protezioni Waste Handler per 621G, 721G, 821G e 921G



Protezione parabrezza



Espulsori di detriti nelle protezioni dei cilindri

- Protezione cilindro di sollevamento
- Avvolgimento metallico di protezione per tubi flessibili
- Espulsore di detriti



Protezioni per le luci posteriori



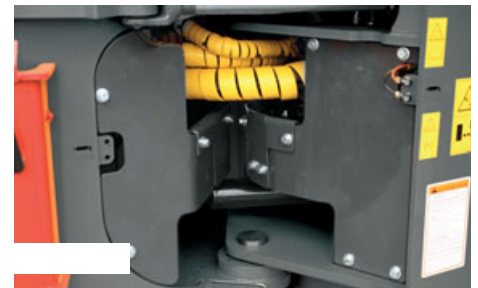
Protezioni per le luci anteriori



Protezioni inferiori (anteriori e posteriori)



Protezioni sull'articolazione e sulle parti anteriori

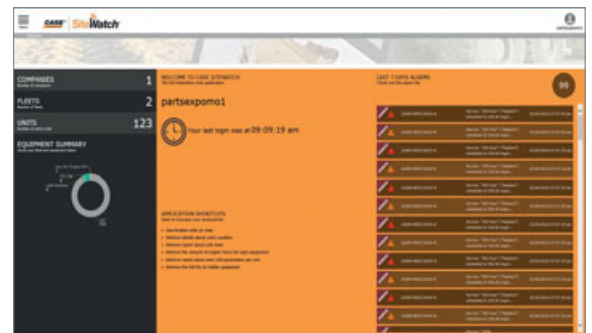


TELEMATICA ANTICIPAZIONE E CONTROLLO



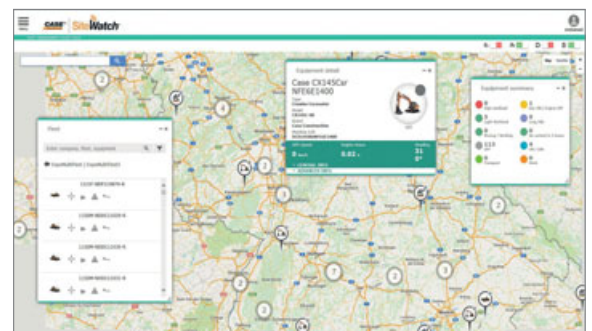
INGEGNO SCIENTIFICO

Il sistema telematico CASE SiteWatch utilizza un dispositivo di controllo ad alta tecnologia montato su ciascuna macchina per raccogliere e confrontare i dati inviati dalla macchina e da satelliti GPS. I dati vengono quindi inviati via etere tramite la rete di comunicazione mobile al portale web CASE SiteWatch.



SiteWatch: a portata di mano tutti i vantaggi del controllo centralizzato del parco macchine

- Per misurare e ottimizzare l'effettiva disponibilità delle proprie risorse
- Abbattimento dei costi di esercizio complessivi!
- Maggiore sicurezza, premi assicurativi più bassi



PERCHÉ SCEGLIERE LA SERIE G



PROTEZIONE OPERATORE

- Cabina pressurizzata con filtrazione aria ad alta efficienza
- Bassi livelli di rumore (68-69 dB) e vibrazioni
- Accesso comodo e sicuro alla cabina



VISIBILITÀ MIGLIORE DELLA CATEGORIA

- Il parabrezza monoblocco, l'illuminazione ad alta efficienza, gli specchietti retrovisori convessi e la telecamera posteriore garantiscono una visibilità ottimale 24 ore al giorno



PRODUTTIVITÀ ELEVATA

- Rapporto carico utile-peso massimo pari al 38%
- Forza di strappo migliore della categoria



EFFICIENZA SUPERIORE

- Efficienza di combustione ottimizzata grazie a Hi-eSCR
- Trasmissione di potenza ottimizzata con trasmissione a 5 marce e frizione di blocco





COMFORT SUPERIORE

- Consolle installata sul sedile
- Interfaccia di controllo premium con display da 8"
- Kit vivavoce
- Più vani portaoggetti
- Sedile premium con sospensioni attive



MANUTENZIONE SEMPLICE E SICURA

Il motore montato posteriormente sotto il cofano ad azionamento elettrico facilmente apribile è accessibile da terra. Gli scarichi raggruppati razionalizzano le operazioni di manutenzione.



ELEVATA AFFIDABILITÀ

- Assali heavy-duty
- 100% di bloccaggio del differenziale
- Modulo di raffreddamento unico

SERIE G

PALE GOMMATE

MOTORE

	521G	621G	721G	821G	921G
Motore FPT _____	N45	N67	N67	N67	N67
Cilindri _____	4	6	6	6	6
Cilindrata (l) _____	4,5	6,7	6,7	6,7	6,7
Aspirazione _____	Turbocompressore con raffreddamento aria ad aria. Non viene utilizzata alcuna valvola di ricircolo dei gas esausti: Per la combustione viene usata solo aria fresca senza necessità di sistemi di raffreddamento supplementari				
Iniezione _____	Common Rail a iniezione multipla.				
Sistema di post-trattamento _____	HI-eSCR (DOC+SCR)				
Livello emissioni _____	Conforme alle normative EU Stage IV e US Tier IV Final.				
Potenza max. (kW) _____	106	128	145	172	190
Potenza max. (hp) _____	142	172	195	230	255
(per giri/min) _____	1800	1800	1800	1800	1800
(SAE J1349) _____					
Coppia max. (Nm) _____	608	730	950	1184	1300
(per giri/min) _____	1600	1600	1300	1300	1300
(SAE J1349) _____					

TRASMISSIONE

Powershift a 4 marce di serie su 521G.

ProShift (di serie su

621G, 721G, 821G, 921G)_ 5 marce powershift con funzione LOCK UP (blocco del convertitore di coppia) e POWER INCH (stacco trasmissione proporzionale).

Marcia avanti 1 (km/h) _____	-	7	7	6,6	6,4
Marcia avanti 2 (km/h) _____	-	13	13	11	11
Marcia avanti 3 (km/h) _____	-	20	19	17	17
Marcia avanti 4 (km/h) _____	-	31	30	26	26
Marcia avanti 5 (km/h) _____	-	45	45	40	40
Retromarcia 1 (km/h) _____	-	7	8	7	7
Retromarcia 2 (km/h) _____	-	14	14	12	12
Retromarcia 3 (km/h) _____	-	32	31	28	28

Powershift a 4 velocità

Disinnesto intelligente della frizione (ICCO)

Marcia avanti 1 (km/h) _____	6	7	8	7	7
Marcia avanti 2 (km/h) _____	11	13	13	12	12
Marcia avanti 3 (km/h) _____	22	24	25	23	23
Marcia avanti 4 (km/h) _____	36	39	37	37	36
Retromarcia 1 (km/h) _____	6,4	7	8	7	7
Retromarcia 2 (km/h) _____	12	14	13	13	13
Retromarcia 3 (km/h) _____	23	25	26	25	25

ASSALI E DIFFERENZIALE

Oscillazione totale assale posteriore _____ 24°

Assali Heavy duty ZF _____ differenziali aperti e automatici. Sistema di bloccaggio totale sul differenziale anteriore. Sforzo di trazione al 100% sempre, nessuno slittamento delle ruote, usura ridotta degli pneumatici.

Assali standard ZF _____ differenziali a slittamento limitato anteriori e posteriori, sforzo di trazione al 73% su terreni scivolosi.

PNEUMATICI

Pneumatici _____	17.5R25 20.5R25	20.5R25	20.5R25	23.5R25	23.5R25
------------------	--------------------	---------	---------	---------	---------

FRENI

	521G	621G	721G	821G	921G
Freno di servizio _____	Freni a disco in bagno d'olio autoregistranti sulle 4 ruote, esenti da manutenzione.				
Superficie disco freno (m ² /mozzo) _____	0,39	0,39	0,39	0,39	0,47
Freno di parcheggio _____	Con il freno negativo, tutte e quattro le ruote si fermano automaticamente all'arrestarsi del motore.				
Superficie freno a disco di parcheggio (cm ²) _____	58	58	82	82	82

IMPIANTO IDRAULICO

Distributori _____ Impianto idraulico Rexroth a centro chiuso con sensore di carico. Distributore principale con 3 sezioni.

Sterzo _____ Orbitrol a comando idraulico con valvola prioritaria.

Funzioni automatiche _____ Ritorno della benna in posizione di scavo (Return-to-dig), Ritorno del braccio in posizione di trasporto (Return-to-travel), Sollevamento automatico del braccio (Auto lift).

Tipo di comando _____ Comando pilotato con monoleva a joystick

Tipo di pompa _____ Pompa tandem a cilindrata variabile.

(l/min) _____	134	171	206	240	282
(per giri/min) _____	2000	2000	2000	2000	2000

IMPIANTO IDRAULICO AUSILIARIO

Portata max. (l/min) _____	162	162	260	260	260
Pressione max. (bar) _____	227	227	224	224	224

RIFORMIMENTI

Serbatoio carburante (l) _____	189	248	246	288	288
Serbatoio AdBlue (l) _____	41,3	41,3	41,3	41,3	41,3
Sistema di raffreddamento (l) _____	22	26,8	28	30	30
Olio motore (l) _____	12	13	13	13	13
Serbatoio olio idraulico (l) _____	57	91	91	91	91
Totale olio impianto idraulico (l) _____	114	148	180	180	200
Assali anteriori e posteriori (l) _____	22+22	22+22	35+35	40+40	42+40
Olio trasmissione (l) _____	19	27	34	34	34

PROTEZIONE DELLA CABINA

Protezione contro la caduta

di oggetti (FOPS) _____ ISO EN3449

Protezione da

ribaltamento (ROPS) _____ ISO EN13510

RUMORE E VIBRAZIONI

Nella cabina - LpA (dB) _____ 68 | 68 | 68 | 68 | 69
(ISO 6396: 2008)

Esterno - LwA (dB) _____ 102 | 104 | 103 | 104 | 104
(2000/14/EC)

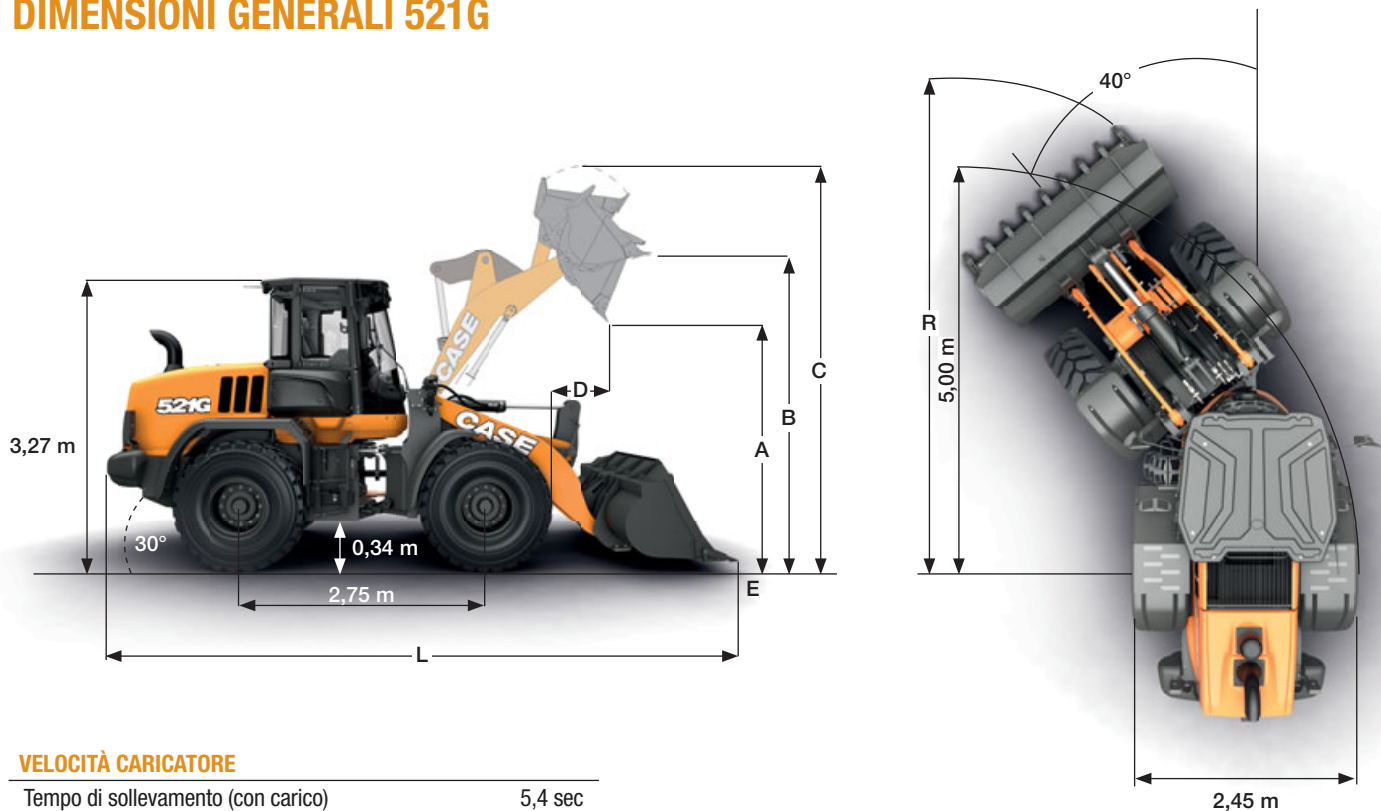
Vibrazioni _____ Il sedile dell'operatore rispetta i criteri previsti dalla norma ISO 7096:2000. Le vibrazioni trasmesse non sono superiori a 0,5 m/s²

IMPIANTO ELETTRICO

24V. Batterie 2 x 12V.

Alternatore (A) _____	70	120	120	120	120
-----------------------	----	-----	-----	-----	-----

DIMENSIONI GENERALI 521G



VELOCITÀ CARICATORE

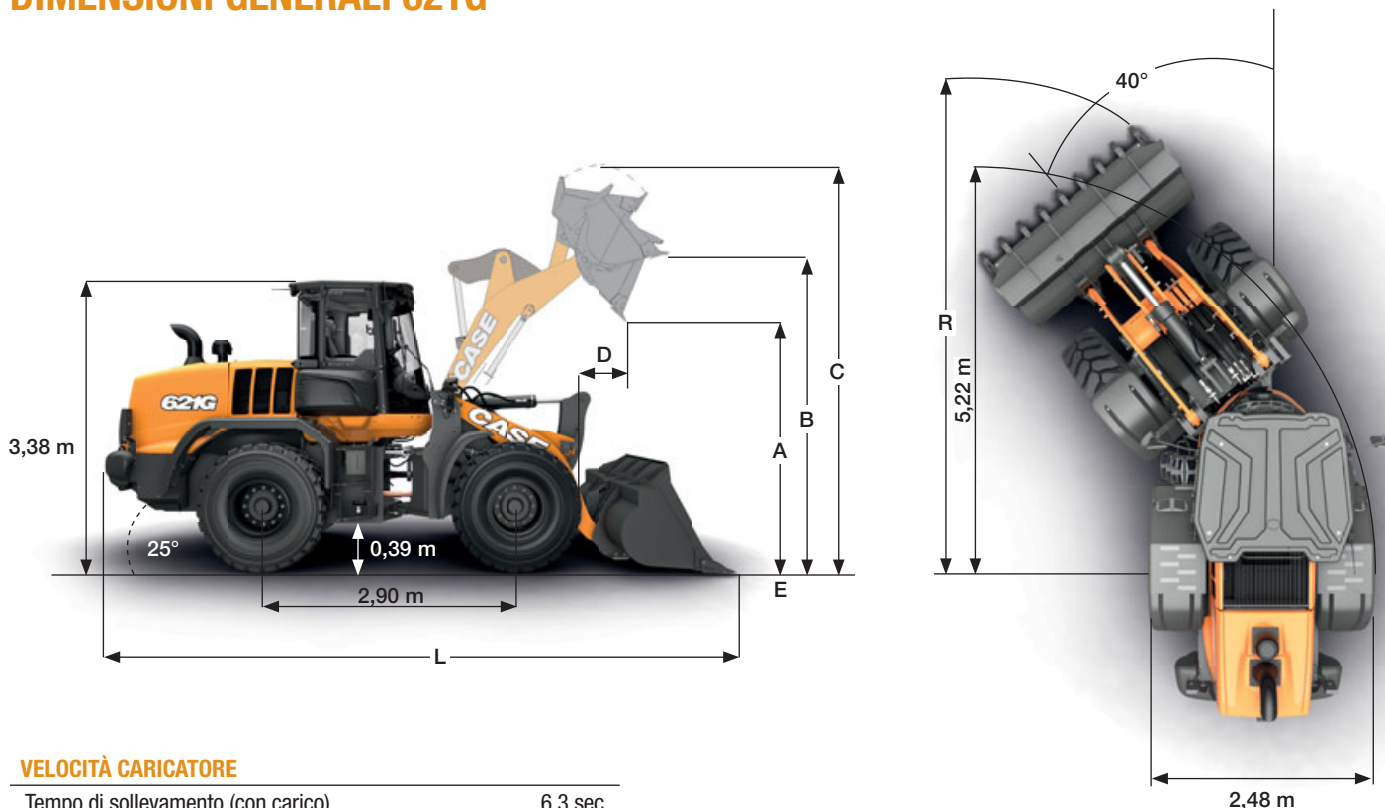
Tempo di sollevamento (con carico)	5,4 sec
Tempo di scarico (con carico)	1,2 sec
Tempo di abbassamento (a vuoto, discesa)	3,9 sec
Tempo di abbassamento (a vuoto, posizione flottante)	3,9 sec

521G		ZB				XR				XT	
		2,1 m ³ attacco diretto		1,7 m ³ con attacco rapido		1,9 m ³ attacco diretto		1,7 m ³ con attacco rapido		1,7 m ³ con attacco rapido	
		lama	denti + segmenti	lama	denti + segmenti	lama	denti + segmenti	lama	denti + segmenti	lama	denti + segmenti
Capacità benna al colmo (ISO 7546)	m ³	2,1	2,1	1,8	1,7	1,9	1,8	1,8	1,7	1,8	1,7
Capacità benna con fattore di riempimento 110%	m ³	2,3	2,3	1,9	1,9	2,1	2,0	1,9	1,9	1,9	1,9
Carico utile	kg	3895	3880	3735	3735	3350	3330	3170	3165	3175	3170
Massima densità del materiale (fattore di riempimento 100%)	ton/m ³	1,85	1,87	2,13	2,18	1,78	1,81	1,81	1,85	1,81	1,85
Larghezza benna - esterno	m	2,50	2,54	2,50	2,54	2,50	2,54	2,50	2,54	2,50	2,54
Peso benna	kg	850	880	1050	1080	815	840	1050	1080	1050	1080
Carico di ribaltamento - Diritto	kg	8870	8830	8530	8530	7650	7620	7280	7270	7260	7250
Carico di ribaltamento - Articolato a 40°	kg	7790	7760	7470	7470	6700	6660	6340	6330	6350	6340
Forza di strappo	kg	7600	7880	7020	7210	8130	8390	7020	7210	8050	8250
Capacità di sollevamento da terra	kg	8870	8810	7900	8020	8930	8890	8520	8560	10500	10660
A Massima altezza di scarico a 45°	m	2,61	2,55	2,48	2,41	3,04	2,98	2,92	2,86	2,43	2,36
B Altezza al perno	m	3,61	3,61	3,61	3,61	3,99	3,99	3,98	3,98	3,74	3,74
C Altezza fuori tutto	m	4,74	4,74	4,74	4,74	5,06	5,06	5,12	5,12	4,93	4,93
D Sbraccio benna alla massima altezza	m	1,11	1,19	1,07	1,13	1,04	1,12	1,13	1,20	1,11	1,18
E Profondità di scavo	cm	8	8	10	10	11	11	14	14	20	20
L Lunghezza fuori tutto con benna a terra	m	6,84	6,94	6,93	7,03	7,11	7,21	7,27	7,37	7,12	7,22
Lunghezza fuori tutto senza benna	m	5,77	5,77	5,77	5,77	6,09	6,09	6,09	6,09	5,73	5,73
R Raggio di sterzata alla punta della benna	m	5,53	5,57	5,53	5,57	5,67	5,72	5,69	5,74	5,53	5,57
Angolo di richiamo con benna in posizione di trasporto	°	44°	44°	50°	50°	46°	46°	51°	51°	53°	53°
Massimo angolo di scarico alla massima altezza	°	55°	55°	45°	45°	51°	51°	40°	40°	57°	57°
Peso operativo con pneumatici XHA2 (L3)	kg	11100	11130	11300	11330	11190	11220	11430	11460	11560	11590
Peso operativo con pneumatici VSDL (L5)	kg	11740	11770	11940	11970	11830	11860	12070	12100	12200	12230

SERIE G

PALE GOMMATE

DIMENSIONI GENERALI 621G

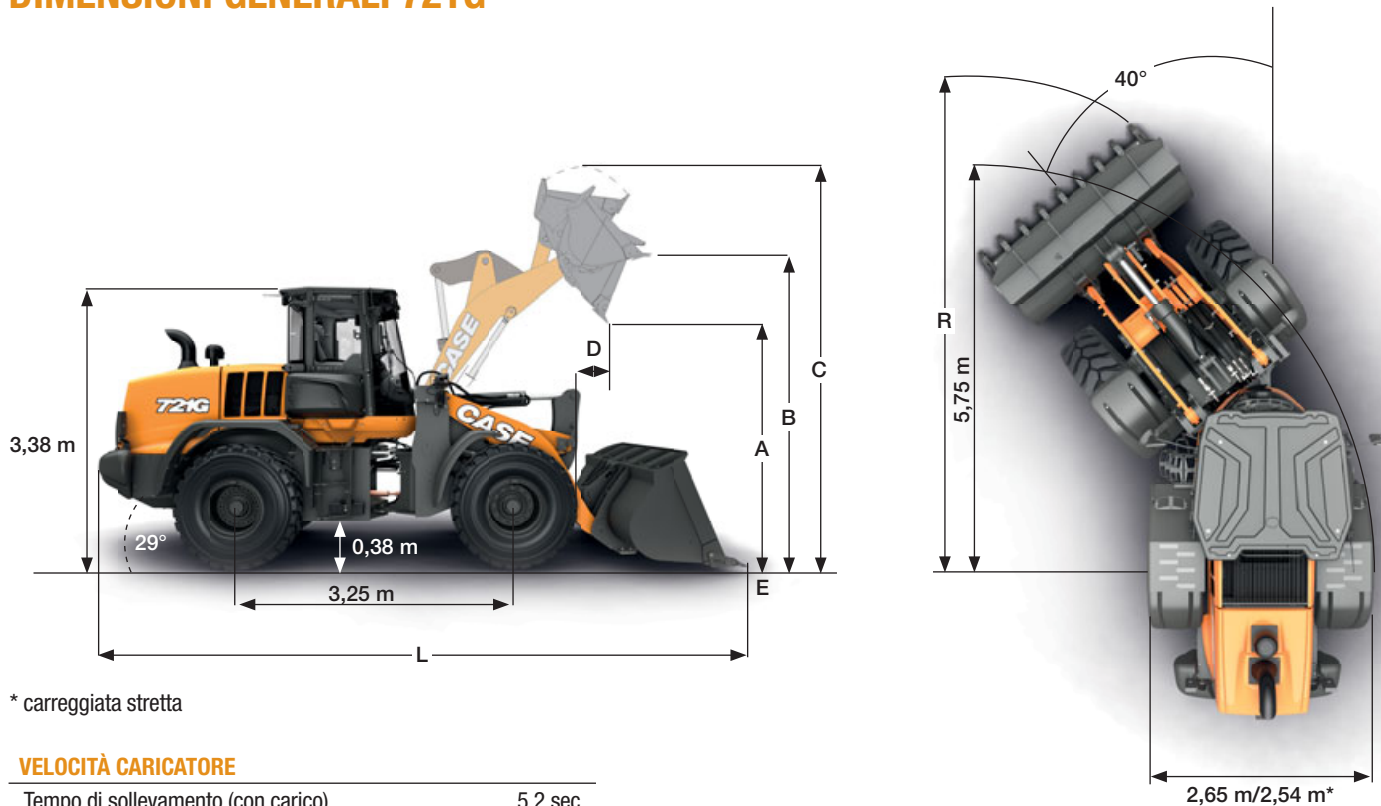


VELOCITÀ CARICATORE

Tempo di sollevamento (con carico)	6,3 sec
Tempo di scarico (con carico)	1,2 sec
Tempo di abbassamento (a vuoto, discesa)	4,4 sec
Tempo di abbassamento (a vuoto, posizione flottante)	4,8 sec

621G		ZB				XR				XT	
		2,3 m ³ attacco diretto		2,0 m ³ con attacco rapido		2,1 m ³ attacco diretto		2,0 m ³ con attacco rapido		2,0 m ³ con attacco rapido	
		lama	denti + segmenti	lama	denti + segmenti	lama	denti + segmenti	lama	denti + segmenti	lama	denti + segmenti
Capacità benna al colmo (ISO 7546)	m ³	2,3	2,3	2,0	2,0	2,1	2,1	2,0	2,0	2,0	2,0
Capacità benna con fattore di riempimento 110%	m ³	2,5	2,5	2,2	2,2	2,3	2,3	2,2	2,2	2,2	2,2
Carico utile	kg	4700	4675	4445	4435	3980	3960	3685	3675	3865	3860
Massima densità del materiale (fattore di riempimento 100%)	ton/m ³	2,04	2,06	2,19	2,22	1,92	1,91	1,82	1,84	1,90	1,93
Larghezza benna - esterno	m	2,50	2,54	2,50	2,54	2,50	2,54	2,50	2,54	2,50	2,54
Peso benna	kg	930	960	1380	1400	880	910	1375	1405	1255	1285
Carico di ribaltamento - Diritto	kg	10800	10760	10270	10260	9190	9150	8580	8560	8940	8930
Carico di ribaltamento - Articolato a 40°	kg	9400	9350	8890	8870	7960	7920	7370	7350	7730	7720
Forza di strappo	kg	10100	10380	9450	9640	11550	11910	9480	9670	10440	10640
Capacità di sollevamento da terra	kg	9860	9790	8710	8780	11520	11480	10820	10810	13450	13670
A Massima altezza di scarico a 45°	m	2,75	2,68	2,70	2,63	3,26	3,20	3,21	3,15	2,57	2,49
B Altezza al perno	m	3,83	3,83	3,83	3,83	4,26	4,26	4,24	4,24	3,96	3,96
C Altezza fuori tutto	m	5,04	5,04	5,05	5,05	5,46	5,46	5,46	5,46	5,23	5,23
D Sbraccio benna alla massima altezza	m	1,08	1,15	1,10	1,18	1,00	1,07	1,21	1,30	1,10	1,17
E Profondità di scavo	cm	9	9	9	9	9	9	9	9	18	18
L Lunghezza fuori tutto con benna a terra	m	7,47	7,57	7,53	7,63	7,76	7,85	7,93	8,04	7,78	7,88
Lunghezza fuori tutto senza benna	m	6,28	6,28	6,28	6,28	6,69	6,69	6,69	6,69	6,2	6,2
R Raggio di sterzata alla punta della benna	m	5,76	5,81	5,75	5,79	5,92	5,97	5,94	5,99	5,72	5,77
Angolo di richiamo con benna in posizione di trasporto	°	45°	45°	50°	50°	46°	46°	51°	51°	59°	59°
Massimo angolo di scarico alla massima altezza	°	51°	51°	41°	41°	46°	46°	35°	35°	50°	50°
Peso operativo con pneumatici XHA2 (L3)	kg	12850	12880	13300	13330	12980	13010	13480	13510	13380	13410
Peso operativo con pneumatici VSDL (L5)	kg	13530	13560	13980	14010	13660	13690	14160	14190	14060	14090

DIMENSIONI GENERALI 721G



* carreggiata stretta

VELOCITÀ CARICATORE

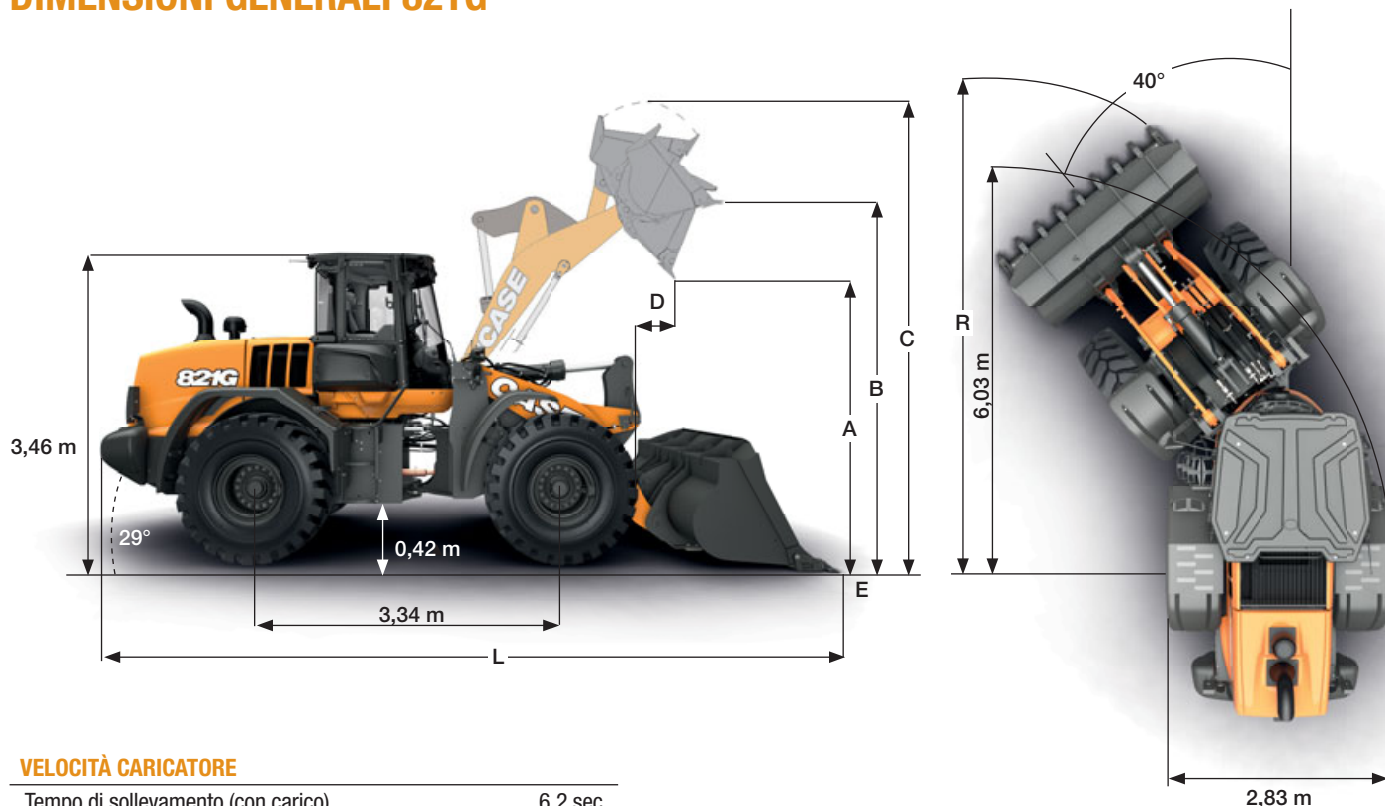
Tempo di sollevamento (con carico)	5,2 sec
Tempo di scarico (con carico)	1,2 sec
Tempo di abbassamento (a vuoto, discesa)	5,2 sec
Tempo di abbassamento (a vuoto, posizione flottante)	1,2 sec

721G	ZB				XR				XT	
	2,7 m ³ attacco diretto		2,7 m ³ con attacco rapido		2,7 m ³ attacco diretto		2,7 m ³ con attacco rapido		2,7 m ³ con attacco rapido	
	lama	denti + segmenti	lama	denti + segmenti	lama	denti + segmenti	lama	denti + segmenti	lama	denti + segmenti
Capacità benna al colmo (ISO 7546)	m ³	2,7	2,7	2,7	2,7	2,7	2,7	2,7	2,7	2,7
Capacità benna con fattore di riempimento 110%	m ³	3,0	3,0	3,0	2,9	3,0	3,0	3,0	2,9	3,0
Carico utile	kg	5495	5440	4765	4730	4590	4540	3985	4035	4270
Massima densità del materiale (fattore di riempimento 100%)	ton/m ³	2,01	2,01	1,76	1,77	1,68	1,69	1,47	1,51	1,58
Larghezza benna - esterno	m	2,71	2,73	2,71	2,73	2,71	2,73	2,71	2,73	2,71
Peso benna	kg	1220	1300	1750	1830	1220	1300	1745	1765	1680
Carico di ribaltamento - Diritto	kg	12640	12530	11040	10980	10620	10150	9300	9420	9890
Carico di ribaltamento - Articolato a 40°	kg	10990	10880	9530	9460	9180	9080	7970	8070	8540
Forza di strappo	kg	14600	14700	12120	12190	14550	14670	11990	12290	11940
Capacità di sollevamento da terra	kg	13710	13620	12440	12400	11380	11290	10320	10360	13920
A Massima altezza di scarico a 45°	m	2,93	2,82	2,73	2,63	3,33	3,22	3,13	3,02	2,80
B Altezza al perno	m	3,98	3,98	3,98	3,98	4,37	4,37	4,37	4,37	4,16
C Altezza fuori tutto	m	5,32	5,32	5,35	5,35	5,72	5,72	5,93	5,93	5,50
D Sbraccio benna alla massima altezza	m	1,12	1,22	1,17	1,25	1,12	1,22	1,17	1,26	1,16
E Profondità di scavo	cm	8	9	7	8	9	9	7	8	12
L Lunghezza fuori tutto con benna a terra	m	7,65	7,80	7,84	7,99	8,02	8,16	8,20	8,34	8,00
Lunghezza fuori tutto senza benna	m	6,53	6,53	6,53	6,53	6,85	5	6,85	6,85	6,52
R Raggio di sterzata alla punta della benna	m	6,32	6,38	6,41	6,46	6,50	6,58	6,59	6,65	6,41
Angolo di richiamo con benna in posizione di trasporto	°	44°	44°	38°	38°	43°	43°	37°	37°	61°
Massimo angolo di scarico alla massima altezza	°	50°	50°	51°	51°	50°	50°	51°	51°	47°
Peso operativo con pneumatici XHA2 (L3)	kg	14770	14850	15290	15370	14970	15050	15490	15510	15390
Peso operativo con pneumatici VSDL (L5)	kg	15450	15530	15970	16050	15650	15730	16170	16190	16070

SERIE G

PALE GOMMATE

DIMENSIONI GENERALI 821G

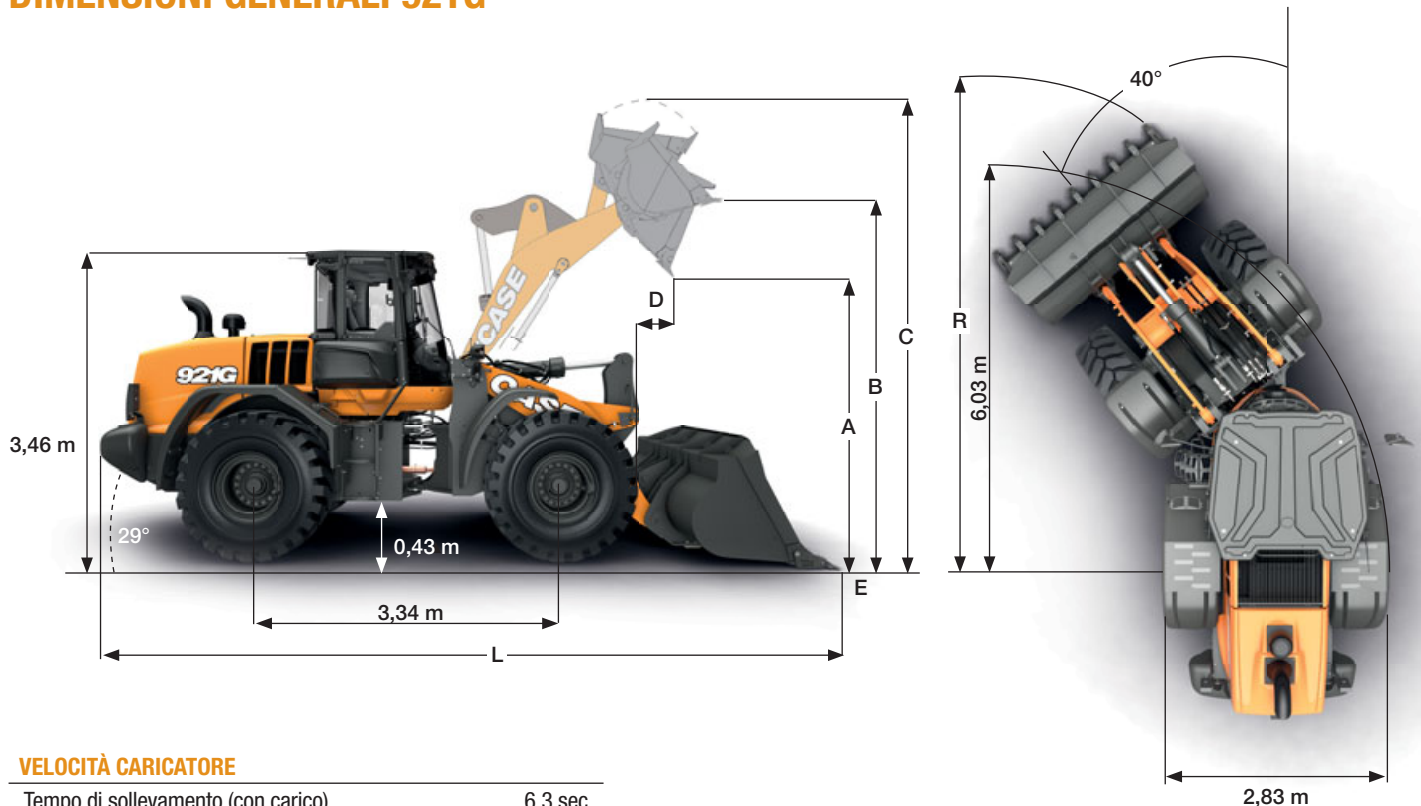


VELOCITÀ CARICATORE

Tempo di sollevamento (con carico)	6,2 sec
Tempo di scarico (con carico)	1,2 sec
Tempo di abbassamento (a vuoto, discesa)	2,9 sec
Tempo di abbassamento (a vuoto, posizione flottante)	2,5 sec

821G	ZB				XR				
	3,4 m³ attacco diretto		3,2 m³ attacco diretto		3,2 m³ attacco diretto		2,8 m³ attacco diretto		
	lama	denti + segmenti	lama	denti + segmenti	lama	denti + segmenti	lama	denti + segmenti	
Capacità benna al colmo (ISO 7546)	m³	3,6	3,6	3,3	3,3	3,2	3,2	2,8	2,8
Capacità benna con fattore di riempimento 110%	m³	4,0	4,0	3,7	3,6	3,5	3,5	3,1	3,1
Carico utile	kg	6400	6315	6390	6340	5080	5030	5185	5135
Massima densità del materiale (fattore di riempimento 100%) ton/m³		1,78	1,75	1,92	1,93	1,59	1,57	1,85	1,83
Larghezza benna - esterno	m	2,94	2,98	2,95	2,98	2,95	2,98	2,95	2,98
Peso benna	kg	1650	1730	1570	1650	1540	1620	1390	1470
Carico di ribaltamento - Diritto	kg	14710	14530	14680	14570	11750	11650	11970	11870
Carico di ribaltamento - Articolato a 40°	kg	12800	12630	12780	12680	10160	10060	10370	10270
Forza di strappo	kg	14500	14810	15040	15400	15700	16060	18020	18530
Capacità di sollevamento da terra	kg	17950	17470	17720	17630	13900	13810	14140	14050
A Massima altezza di scarico a 45°	m	2,90	2,82	2,93	2,85	3,39	3,31	3,51	3,43
B Altezza al perno	m	4,12	4,12	4,12	4,12	4,56	4,56	4,56	4,56
C Altezza fuori tutto	m	5,61	5,61	5,48	5,48	5,89	5,89	5,74	5,74
D Sbraccio benna alla massima altezza	m	1,20	1,28	1,17	1,25	1,25	1,33	1,14	1,22
E Profondità di scavo	cm	7	8	7	8	14	15	13	14
L Lunghezza fuori tutto con benna a terra	m	8,13	8,25	8,08	8,20	8,53	8,66	8,36	8,48
Lunghezza fuori tutto senza benna	m	6,78	6,78	6,63	6,68	7,24	7,24	7,24	7,24
R Raggio di sterzata alla punta della benna	m	6,63	6,68	6,62	6,67	6,87	6,93	6,81	6,87
Angolo di richiamo con benna in posizione di trasporto	°	45°	45°	45°	45°	43°	43°	43°	43°
Massimo angolo di scarico alla massima altezza	°	55°	55°	55°	55°	49°	49°	49°	49°
Peso operativo con pneumatici XHA2 (L3)	kg	18280	18360	18200	18280	18440	18520	18280	18360
Peso operativo con pneumatici VSDL (L5)	kg	19180	19260	19100	19180	19340	19420	19180	19260

DIMENSIONI GENERALI 921G



VELOCITÀ CARICATORE

Tempo di sollevamento (con carico)	6,3 sec
Tempo di scarico (con carico)	1,5 sec
Tempo di abbassamento (a vuoto, discesa)	3,6 sec
Tempo di abbassamento (a vuoto, posizione flottante)	3,1 sec

921G		ZB		XR			
		4,0 m ³ attacco diretto	3,6m ³ attacco diretto	3,6 m ³ attacco diretto			
		lama	denti + segmenti	lama	denti + segmenti	lama	denti + segmenti
Capacità benna al colmo (ISO 7546)	m ³	4,0	4,0	3,6	3,6	3,6	3,6
Capacità benna con fattore di riempimento 110%	m ³	4,4	4,4	4,0	4,0	4,0	4,0
Carico utile	kg	7510	7475	7540	7450	5985	5910
Massima densità del materiale (fattore di riempimento 100%)	ton/m ³	1,89	1,88	2,08	2,05	1,65	1,63
Larghezza benna - esterno	m	2,95	2,98	2,95	2,98	2,95	2,98
Peso benna	kg	1770	1850	1650	1730	1650	1730
Carico di ribaltamento - Diritto	kg	17440	17360	17490	17300	14000	13840
Carico di ribaltamento - Articolato a 40°	kg	15020	14950	15080	14900	11970	11820
Forza di strappo	kg	17720	18170	16960	17330	17250	17630
Capacità di sollevamento da terra	kg	21810	21890	21110	20590	16780	16650
A Massima altezza di scarico a 45°	m	2,87	2,78	2,91	2,83	3,35	3,27
B Altezza al perno	m	4,12	4,12	4,12	4,12	4,56	4,56
C Altezza fuori tutto	m	5,73	5,73	5,61	5,61	6,05	6,05
D Sbraccio benna alla massima altezza	m	1,05	1,12	1,2	1,28	1,31	1,39
E Profondità di scavo	cm	7	8	7	8	13	14
L Lunghezza fuori tutto con benna a terra	m	8,14	8,26	8,21	8,33	8,70	8,82
Lunghezza fuori tutto senza benna	m	6,78	6,78	6,78	6,78	7,24	7,24
R Raggio di sterzata alla punta della benna	m	6,62	6,68	6,64	6,69	6,90	6,95
Angolo di richiamo con benna in posizione di trasporto	°	45°	45°	45°	45°	43°	43°
Massimo angolo di scarico alla massima altezza	°	50°	50°	55°	55°	49	49
Peso operativo con pneumatici XHA2 (L3)	kg	20550	20630	20430	20510	20690	20770
Peso operativo con pneumatici VSDL (L5)	kg	21450	21530	21330	21410	21590	21670

www.casece.com
EXPERTS FOR THE REAL WORLD
SINCE 1842

CASE
CONSTRUCTION



Form No. 201531T - MediaCross Firenze - 05/18

CONTATTI
CASE CONSTRUCTION EQUIPMENT

CNH INDUSTRIAL - UK
First Floor, Barclay Court 2,
Heavens Walk,
Doncaster - DN4 5HZ
UNITED KINGDOM
Tel: 00800 2273 7373

CNH INDUSTRIAL ITALIA SPA
Strada di Settimo, 323
10099 San Mauro Torinese (TO)
ITALIA
Tel: 00800 2273 7373

CNH INDUSTRIAL
DEUTSCHLAND GMBH
Case Baumaschinen
Benzstr. 1-3 - D-74076 Heilbronn
DEUTSCHLAND
Tel: 00800 2273 7373

CNH INDUSTRIAL
MAQUINARIA SPAIN, S.A.
Avda. José Gárate, 11
28823 Coslada (Madrid)
ESPAÑA
Tel: 00800 2273 7373

CNH INDUSTRIAL FRANCE, S.A.
16-18 Rue des Rochettes
91150 Morigny-Champigny
FRANCE
Tel: 00800 2273 7373

NOTA: Le dotazioni di serie e opzionali possono cambiare in base alle richieste e alle leggi in vigore nei diversi paesi. Le foto possono mostrare dotazioni non di serie o non citate nel presente pieghevole - consultate il concessionario CASE. CNH Industrial si riserva il diritto di modificare senza preavviso le caratteristiche delle sue macchine, senza alcun obbligo dipendente da tali modifiche.

Conforme alla direttiva 2006/42/CE

CASE
00800-2273-7373

La chiamata è gratuita da telefono fisso.
Per le chiamate da cellulare consultare
le tariffe del proprio gestore telefonico.

