

**MINIESCAVATORI SERIE C  
CX57C I CX60C**

**CASE**

CONSTRUCTION



**COMFORT  
IN MOVIMENTO**

[www.casece.com](http://www.casece.com)

**EXPERTS FOR THE REAL WORLD  
SINCE 1842**



# SERIE C MINIESCAVATORI

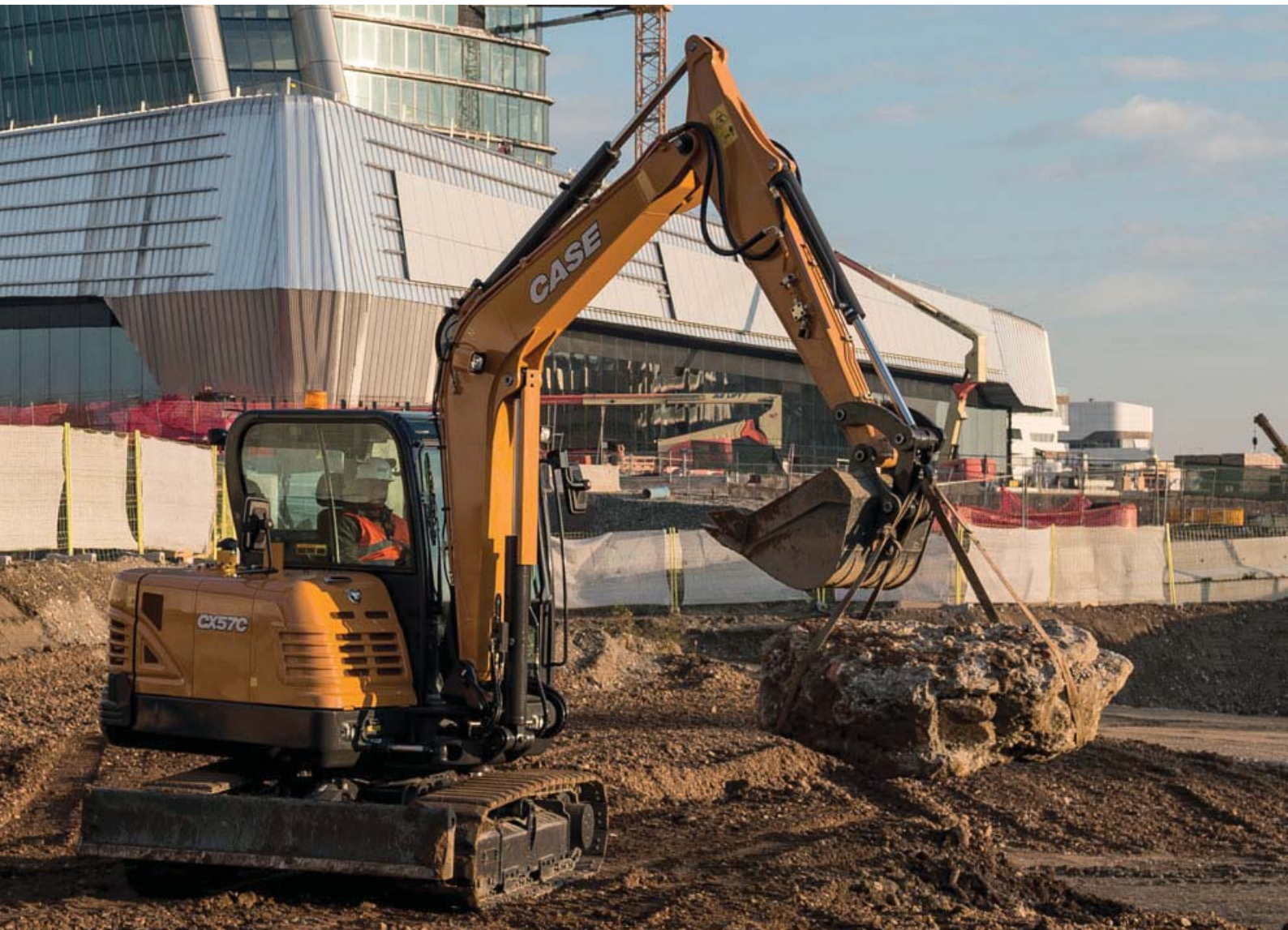


## EXPERTS FOR THE REAL WORLD SINCE 1842

- 1842** Jerome Increase fonda la Racine Threshing Machine Works a Racine nel Wisconsin (USA).
- 1912** CASE produce macchine per le costruzioni stradali.
- 1969** CASE inizia la produzione della mini pala compatta.
- 1988** CASE viene citata dalla rivista Fortune: prodotti citati dalla rivista Fortune tra i 100 migliori prodotti americani.
- 1995** CASE amplia la gamma di attrezzature: serie di accordi di co-branding e fornitura con diversi partner chiave nella produzione di attrezzature.
- 2011** CASE guida il mercato delle macchine con motorizzazione Tier 4.



# EREDITÀ DEL MARCHIO CASE OLTRE 175 ANNI DI ORGOGLIO E IMPEGNO



- 2011** Long entra nella Hall of Fame: l'ingegnere CASE, padre delle terne, entra a far parte della Hall of Fame dedicata al movimento terra.
- 2016** CASE avvia la produzione per tutto il mondo dei mini escavatori Serie C fino a 5t nello stabilimento di San Mauro.

## RICONOSCIMENTI DELLO STABILIMENTO DI SAN MAURO



**ISO 9001**  
Qualità dei  
prodotti dal 2008



**ISO 14001**  
Qualità ambientale  
2004



**ISO 18001**  
Gestione della sicurezza  
2007



**ISO 50001**  
Gestione  
energetica 2011



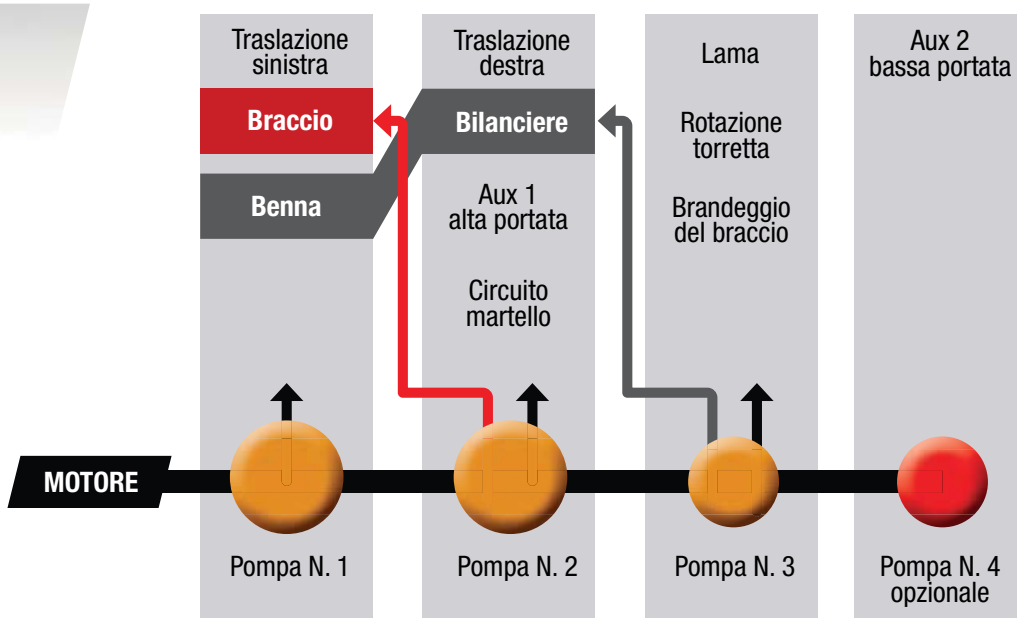
# SERIE C MINIESCAVATORI



## PRODUTTIVITÀ STRAORDINARIA

Impianto idraulico fluido con flow summation system (funzione di somma delle portate)

- I modelli CX57C e CX60C vantano tempi di ciclo veloci e movimenti simultanei e omogenei grazie all'efficiente impianto idraulico
- La somma delle portate sul movimento di sollevamento del braccio aumenta la velocità di ciclo
- Una pompa aggiuntiva minimizza l'interferenza di movimenti simultanei
- I circuiti idraulici ausiliari vengono facilmente controllati dai joystick destro e sinistro



# PRODUTTIVITÀ SENZA PREOCCUPAZIONI



## ALTA EFFICIENZA

### Motore pulito e potente

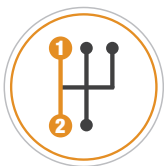
- Potente motore Tier 4 Final / Stage IIIB
- Consumi di carburante ridotti con funzione auto-idle di serie e 2 modalità di lavoro
- Tecnologia Common Rail ad alta pressione per un consumo di carburante ottimale



## VERSATILITÀ ELEVATA

### Macchine personalizzate in base alle vostre specifiche esigenze

- Sagoma Short Radius (CX60C), sagoma convenzionale (CX57C)
- Bilanciere corto per la massima forza di strappo o bilanciere lungo per la massima profondità di scavo
- Zavorra addizionale per una stabilità e una capacità di sollevamento superiori



## TRAZIONE E VELOCITÀ OTTIMIZZATE

### Funzione Auto shift-down

La funzione di serie Auto shift-down aumenta la coppia di traslazione e controlla la velocità di traslazione passando dalla 2ª alla 1ª quando serve maggiore trazione e ritornando in 2ª quando diminuisce la coppia necessaria



# SERIE C MINIESCAVATORI



## QUADRO STRUMENTI MODERNO E FUNZIONALE

Quadro strumenti digitale di facile lettura

**Tutto sotto controllo:** Innovativo schermo LCD a colori da 5,7" - Touch screen - 12 lingue - Temperatura del liquido di raffreddamento del motore - Temperatura dell'olio idraulico - Livello del serbatoio carburante - Informazioni complete sulla manutenzione



## TRANQUILLITÀ

Antifurto ESL

L'Antifurto ESL è un sistema Engine Start Limitation (ESL), che richiede un codice di 5 cifre che può essere impostato dall'operatore



## PRONTI PER LA TECNOLOGIA

Pratica funzione vivavoce

- Funzione vivavoce di serie: cellulare e radio controllati via Bluetooth
- Radio compatibile con MP3 dotati di ingressi USB e AUX per le cuffie



## PRONTI PER I CLIMI CALDI E FREDDI

Climatizzazione automatica

La climatizzazione automatica di serie garantisce una temperatura gradevole all'interno della cabina, inoltre il sedile è riscaldato



RADIO CON USB

A/C AUTOMATICA

TENDINE PARASOLE

VANI PORTAOGGETTI

# AMBIENTE DI LAVORO SENZA PREOCCUPAZIONI



## IL COMFORT CONTA

Abitabilità di classe superiore

- L'eccellente spaziosità interna e l'ottima accessibilità alla cabina rendono le attività quotidiane degli operatori più piacevoli e rilassate
- Il sedile presenta un sistema a sospensione pneumatica regolabile a seconda del peso, è riscaldato e completamente regolabile



## VIBRAZIONI E LIVELLO DI RUMOROSITÀ RIDOTTI

Progettato per la massima soddisfazione dell'operatore

Cabina montata su supporti antivibranti con isolamento acustico adeguato, che creano un ambiente di lavoro molto tranquillo per gli operatori della Serie C.



## ALTA VISIBILITÀ

Cabina completamente vetrata

- I montanti sottili e robusti della cabina permettono l'utilizzo di ampie superfici vetrate che forniscono un'eccezionale visibilità panoramica
- Telecamera posteriore e luci di lavoro posteriori disponibili per una maggiore visibilità



PORTABOTTIGLIE



GANCIO



PRESE, PRESA DA 12 V, INTERRUTTORI



INTERRUPTORI

PANNELLO DI CONTROLLO



# PERCHÉ SCEGLIERE LA SERIE C



## PRODUTTIVITÀ STRAORDINARIA

- Somma delle portate
- Coppia e potenza motore migliori della categoria
- Eccezionale capacità di sollevamento



## ECCELLENTE RAGGIO OPERATIVO

- Bilancieri lunghi e corti disponibili
- Ampi angoli di brandeggio del braccio



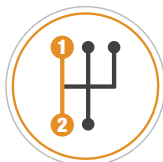
## GRANDE AFFIDABILITÀ

- Sottocarro con telaio a X
- Protezioni sui cilindri
- Basso rischio di deragliamento cingoli grazie ai rulli a doppia flangia
- Guida cingoli tripla di serie
- Guida cingoli completa opzionale



## VERSATILITÀ ELEVATA

- Ampia gamma di attrezzature omologate
- Portata dell'olio idraulico mono o bidirezionale
- Zavorre addizionali disponibili
- Diverse opzioni di cingoli disponibili



## TRAZIONE E VELOCITÀ OTTIMIZZATE

- Funzione Auto shift-down
- Efficienti motori di traslazione
- Cingoli di acciaio a triplice costola con 5 rulli a doppia flangia







## IL COMFORT CONTA

- Rumorosità ridotta all'interno della cabina
- Controllo del 1° e del 2° circuito ausiliario con joystick
- Quadro strumenti touch screen multicolore
- Radio con USB
- Sedile riscaldato a sospensione
- Climatizzazione automatica



## LA SICUREZZA PRIMA DI TUTTO

- Cabina certificata ROPS / TOPS / FOPS
- Circuito pilotato con accumulatore
- Kit movimentazione carichi sospesi
- Valvole di sicurezza della lama



## ALTA EFFICIENZA

- Funzione Auto-idle
- Due modalità di lavoro
- Tecnologia Common Rail ad alta pressione



## MANUTENZIONE FACILE

- Accesso facile alla batteria, alle valvole idrauliche e a tutti i normali componenti di manutenzione
- Punti di ingrassaggio centralizzati
- Punti di controllo della pressione sulle valvole idrauliche
- Lunga durata dei normali componenti di manutenzione
- Cabina ribaltabile in avanti (solo CX60C)





# SERIE C

## MINIESCAVATORI



## LA SICUREZZA PRIMA DI TUTTO

### Sicurezza senza compromessi

**ROPS / TOPS / FOPS:** tutti i modelli e le versioni della Serie C sono conformi ai requisiti Roll-Over / Tip-Over and Falling Objects – Protective - Structure (Struttura di protezione antiribaltamento / Struttura di protezione antiribaltamento laterale / Struttura di protezione contro la caduta di oggetti)

**Interruttore di arresto d'emergenza:** I modelli CX57C e CX60C sono dotati di serie di un interruttore che arresta immediatamente il motore in caso di emergenza

**Circuito pilotato con accumulatore:** questa funzione di serie permette all'operatore di deporre l'attrezzatura in modo sicuro anche con il motore spento.

**Allarme di traslazione:** un segnale acustico avvisa chi si trova nelle vicinanze della macchina quando questa si muove avanti o indietro. Questa funzione è opzionale su entrambi i modelli CX57C e CX60C

**Valvole di sicurezza della lama:** evitano che il carico scivoli o cada a causa di un guasto del tubo (opzionale su CX57C e CX60C)

**Rulli a doppia flangia:** i cingoli che deragliano dai rulli possono essere pericolosi per l'operatore e le persone che si trovano nelle vicinanze della macchina. I miniescavatori CASE Serie C sono dotati di un rullo a doppia flangia che minimizza il rischio di deragliamento.

**Raggio corto (SR):** il design short radius (su CX60C) indica un rischio estremamente ridotto di urtare ostacoli con la parte posteriore della macchina in fase di rotazione e crea meno problemi per lavori stradali

**Antifurto di serie:** Per riporre la macchina in tutta sicurezza, ogni modello è dotato di Engine Start Limitation che, se attivato, richiede di inserire una password per avviare il motore della macchina.



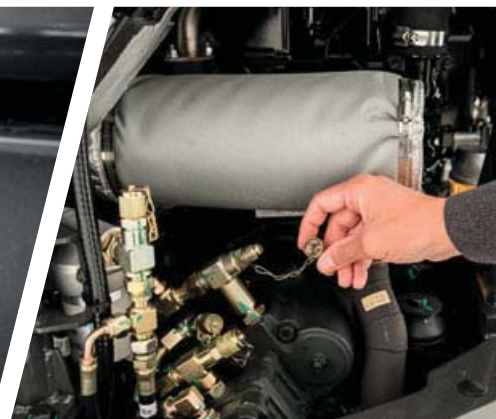
# MANUTENZIONE SENZA PREOCCUPAZIONI



## MANUTENZIONE FACILE E SICURA

Quando la manutenzione si esegue facilmente, gran parte del lavoro è già fatta

- Accesso comodo a tutti i normali punti di manutenzione grazie all'ampio cofano motore
- Lunga durata dei normali componenti di manutenzione
- Cabina ribaltabile in avanti (solo CX60C)
- Pratici punti di controllo della pressione sulle valvole
- Punti di ingrassaggio centralizzati e filtro dell'aria facile da cambiare



# SERIE C MINIESCAVATORI

## SPECIFICHE

### MOTORE

	CX57C	CX60C
Modello _____	Yanmar 4TNV98C	Yanmar 4TNV98C
Cilindrata (cm <sup>3</sup> ) _____	3319	3319
Potenza nominale (hp/rpm) _____ (ISO 14396)	66,9 / 49,9	64,7 / 48,3
@ rpm _____	2400	2200
Coppia max. (Nm/rpm) _____	235 / 1550	235 / 1560
Livello di emissioni _____	T4F I Stage IIIB	T4F I Stage IIIB

### IMPIANTO IDRAULICO

Pompe a pistoni assiali a cilindrata variabile		
- Portata della pompa (l/min) _____	2 x 57,8	2 x 55
- Pressione (bar) _____	220	220
Portata pompa a ingranaggi		
- Portata della pompa (l/min) _____	38,4	36,6
- Pressione (bar) _____	220	220
Circuito martello		
- Portata della pompa (l/min) _____	57,8	55
- Pressione (bar) _____	220	220
Circuito martello/pinza		
- Portata della pompa (l/min) _____	57,8	55
- Pressione (bar) _____	220	220
Circuito rotazione pinza		
- Portata della pompa (l/min) _____	30	30
- Pressione (bar) _____	160	160

### VELOCITÀ DI ROTAZIONE E TRASLAZIONE

	CX57C	CX60C
Velocità di rotazione della torretta (rpm) _____	9,1	8,8
Angolo di brandeggio del braccio (sx/dx) _____	80° / 50°	70° / 50°
Velocità di traslazione - bassa (1°) (km/h) _____	2,1	2,0
Velocità di traslazione - alta (2°) (km/h) _____	4,1	3,9

### PESO OPERATIVO

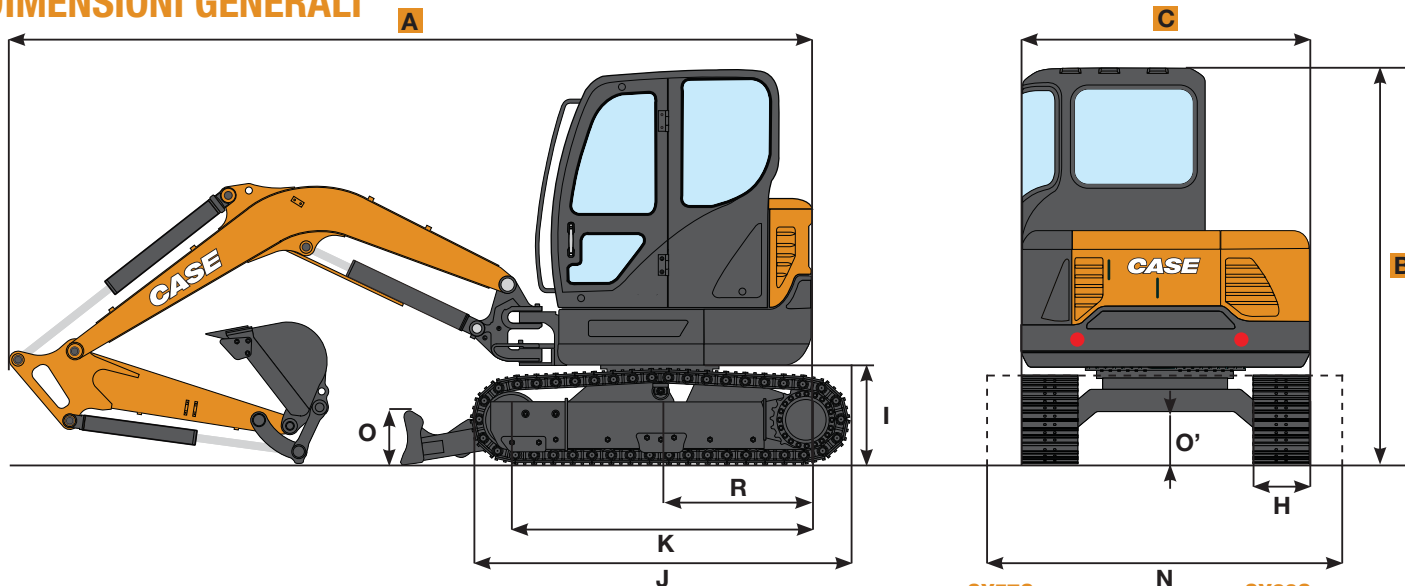
(con operatore, pieno di carburante, cingoli in acciaio da 380 mm e una benna)  
Cabina (kg) \_\_\_\_\_ 5580 | 5980

### CARATTERISTICHE DI TRASPORTO

(peso calcolato con pieno di carburante, senza operatore, senza benna)		
Peso (Cabina) (kg) _____	5410	5850
<b>A</b> Lunghezza max. (mm) _____	5900   5930*	5600   5625*
<b>B</b> Altezza max. (mm) _____	2550	2550
<b>C</b> Larghezza max. (mm) _____	1920	1980

\* Braccio lungo

### DIMENSIONI GENERALI

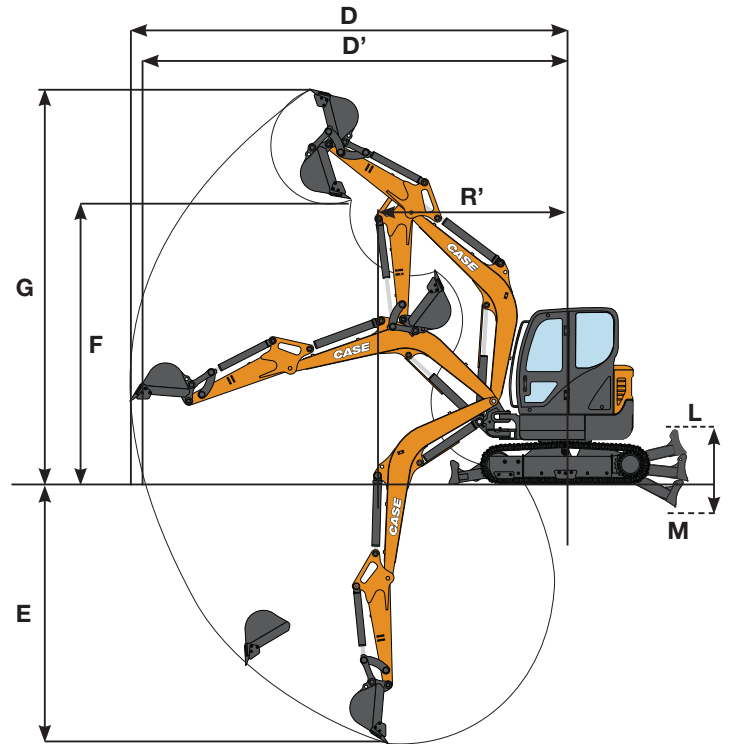


		CX57C	CX60C	
R	Raggio di rotazione estremità posteriore	mm	1650	1080
R'	Raggio minimo di brandeggio	mm	2350 - 2360	2420 - 2510
H	Larghezza cingoli	mm	380	380
I	Luce libera da terra dell'estremità posteriore	mm	690	660
J	Lunghezza totale del cingolo	mm	2530	2530
K	Distanza dal centro degli interassi	mm	1990	1990
L	Sollevamento max. della lama	mm	390	200
M	Abbassamento max. della lama	mm	590	700
N	Larghezza della lama	mm	1920	1980
O	Altezza della lama	mm	350	350
O'	Luce libera da terra del sottocarro	mm	380	380



## PRESTAZIONI DI SCAVO

		CX57C		CX60C	
Bilanciere	mm	1600	1900	1480	1900
Forza di strappo al bilanciere (ISO)	kN	31,9	28,7	26,5	22,4
Forza di strappo alla benna (ISO)	kN	42,4	42,4	40,9	40,9
D Sbraccio max.	mm	6150	6400	6150	6480
D' Sbraccio max. al suolo	mm	6010	6270	6010	6350
E Profondità di scavo max.	mm	3820	4060	3570	3990
F Altezza di scarico max.	mm	4050	4180	3930	4100
G Altezza di scavo max.	mm	5780	5920	5680	5850



## CAPACITÀ DI SOLLEVAMENTO

Altezza punto di sollevamento (m)	Bilanciere	RAGGIO PUNTO DI SOLLEVAMENTO					
		2,0 m		3,0 m		4,0 m	

### CX57C Cabina

Bilanciere lungo, senza benna, contrappeso standard, Cingoli in acciaio (380 mm)

Altezza	Capacità (kg)	Lama su	Lama giù	2,0 m	3,0 m	4,0 m
1,0 m	kg			1630	1310	1060
		Lama giù		*2450	1450	*1700
0,0 m	kg	Lama su		*1500	*1500	1550
		Lama giù		*1500	*1500	*2830
-1,0 m	kg	Lama su		*2740	2310	1520
		Lama giù		*2740	2630	*2840

### CX57C Cabina

Bilanciere lungo, senza benna, contrappeso standard, (+100 kg), Cingoli in acciaio (380 mm)

Altezza	Capacità (kg)	Lama su	Lama giù	2,0 m	3,0 m	4,0 m
1,0 m	kg			1720	1390	1120
		Lama giù		*2450	1540	*1700
0,0 m	kg	Lama su		*1500	*1500	1640
		Lama giù		*1500	*1500	*2830
-1,0 m	kg	Lama su		*2740	2480	1610
		Lama giù		*2740	*2740	*2840

Altezza punto di sollevamento (m)	Bilanciere	RAGGIO PUNTO DI SOLLEVAMENTO					
		2,0 m		3,0 m		4,0 m	

### CX60C Cabina

Bilanciere lungo, senza benna, contrappeso standard, Cingoli in acciaio (380 mm)

Altezza	Capacità (kg)	Lama su	Lama giù	2,0 m	3,0 m	4,0 m
1,0 m	kg			1380	1200	890
		Lama giù		*2640	1330	*1770
0,0 m	kg	Lama su		*1360	*1360	1300
		Lama giù		*1360	*1360	*3050
-1,0 m	kg	Lama su		*2470	2160	1280
		Lama giù		*2470	2470	*3020

### CX60C Cabina

Bilanciere lungo, senza benna, contrappeso standard, (+200 kg), Cingoli in acciaio (380 mm)

Altezza	Capacità (kg)	Lama su	Lama giù	2,0 m	3,0 m	4,0 m
1,0 m	kg			1530	1330	990
		Lama giù		*2640	1470	*1770
0,0 m	kg	Lama su		*1360	*1360	1450
		Lama giù		*1360	*1360	*3050
-1,0 m	kg	Lama su		*2470	2410	1430
		Lama giù		*2470	*2470	*3020

ISO 10567: La capacità di sollevamento non supera il 75% del carico di ribaltamento oppure l'87% della capacità idraulica complessiva.

\* limite capacità idraulica

# SERIE C MINIESCAVATORI







## ALLESTIMENTO DI SERIE

Bilanciere lungo (1900 mm su entrambi i modelli CX57C / CX60C)  
Cingoli in gomma da 400 mm  
2 marce di velocità con funzione auto shift-down  
Auto-idle  
Due modalità di lavoro  
Circuito martello su joystick  
Cabina certificata ROPS / TOPS / FOPS  
Climatizzazione automatica: Impianto di riscaldamento e A/C  
Sedile riscaldato a sospensione  
Antifurto con possibilità di impostazione a intervalli  
Quadro strumenti touch screen multicolore da 5,7 pollici  
Pedale brandeggio del braccio ripiegabile  
Radio e USB  
Funzione vivavoce Bluetooth per cellulare e radio  
2 tendine avvolgibili: tettuccio e vetro anteriore  
Punto di ingrassaggio centralizzato

## ATTREZZATURE

CASE offre una gamma di attrezzature omologate

- Benne standard da 0,072 a 0,250 m<sup>3</sup> Capacità a colmo SAE (larghezza da 300 a 900 mm)
- Benne per pulizia fossi
- Attacchi rapidi meccanici e idraulici (compatibili con Klac e Lehnhoff)
- Martelli idraulici
- Trivelle

## OPTIONAL

Bilanciere corto (1600 mm / 1480 mm su CX57C / CX60C rispettivamente)  
Circuito martello/pinza controllato da pedale  
Circuito martello/pinza controllato da joystick  
Circuito rotazione pinza controllato da joystick  
Predisposizione attacco rapido idraulico  
Kit movimentazione carichi sospesi  
Valvola di sicurezza della lama  
Telecamera posteriore  
Pompa di rifornimento carburante  
Lampeggiante  
Allarme di traslazione  
Zavorre aggiuntive  
Cingoli in acciaio da 380 mm  
Cingoli in acciaio da 450 mm  
Cingoli in acciaio con soles in gomma da 400 mm  
Cingoli con con catenaria e soles in gomma da 400 mm

*L'allestimento di serie e opzionale può variare. Contattare il proprio concessionario CASE per ulteriori dettagli.*

www.casece.com  
**EXPERTS FOR THE REAL WORLD**  
**SINCE 1842**

**CASE**  
CONSTRUCTION



Form No. 201491T - MediaCross Firenze - 04/17

**CONTATTI**  
**CASE CONSTRUCTION EQUIPMENT**

**CNH INDUSTRIAL - UK**  
First Floor, Barclay Court 2,  
Heavens Walk,  
Doncaster - DN4 5HZ  
UNITED KINGDOM  
Tel: 00800 2273 7373

**CNH INDUSTRIAL ITALIA SPA**  
Strada di Settimo, 323  
10099 San Mauro Torinese (TO)  
ITALIA  
Tel: 00800 2273 7373

**CNH INDUSTRIAL**  
**DEUTSCHLAND GMBH**  
Case Baumaschinen  
Benzstr. 1-3 - D-74076 Heilbronn  
DEUTSCHLAND  
Tel: 00800 2273 7373

**CNH INDUSTRIAL**  
**MAQUINARIA SPAIN, S.A.**  
Avda. José Gárate, 11  
28823 Coslada (Madrid)  
ESPAÑA  
Tel: 00800 2273 7373

**CNH INDUSTRIAL FRANCE, S.A.**  
16-18 Rue des Rochettes  
91150 Morigny-Champigny  
FRANCE  
Tel: 00800 2273 7373

**NOTA:** Le dotazioni di serie e opzionali possono cambiare in base alle richieste e alle leggi in vigore nei diversi paesi. Le foto possono mostrare dotazioni non di serie o non citate nel presente pieghevole - consultate il concessionario CASE. CNH Industrial si riserva il diritto di modificare senza preavviso le caratteristiche delle sue macchine, senza alcun obbligo dipendente da tali modifiche.

Conforme alla direttiva 2006/42/CE

**CASE**  
**00800-2273-7373**

La chiamata è gratuita da telefono fisso.  
Per le chiamate da cellulare consultare  
le tariffe del proprio gestore telefonico.

