



DIECI



DEDALLUS **VS**



28.7 **VS**



28.9 **VS**



30.7 **VS**



30.9 **VS**

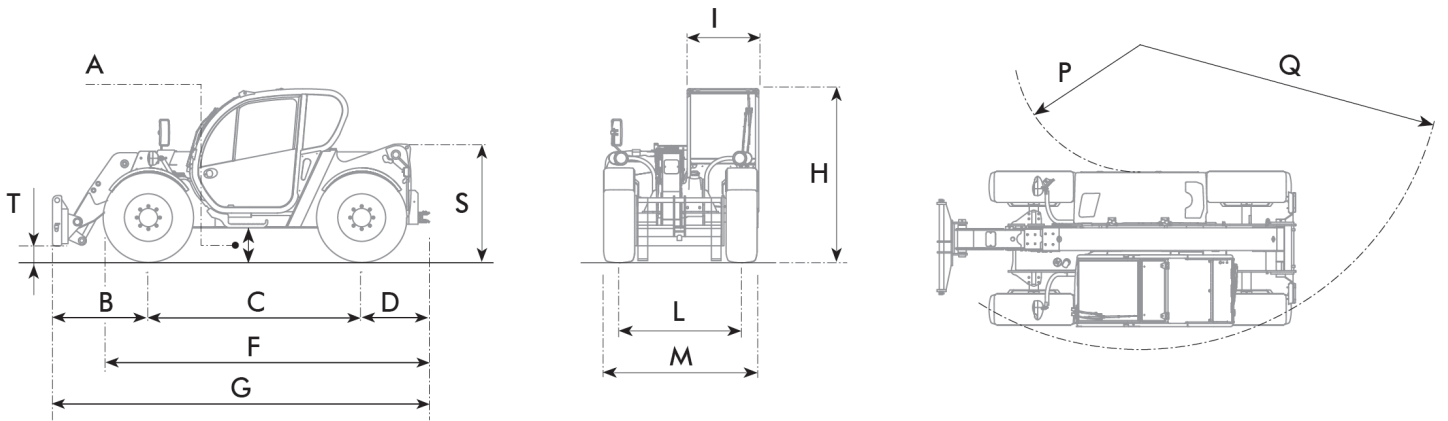
LEISTUNGEN				
Maschinenmodell	DEDALUS 28.7 VS	DEDALUS 30.7 VS	DEDALUS 28.9 VS	DEDALUS 30.9 VS
Maximale Tragfähigkeit	2800 kg (6173 lb)	3000 kg (6614 lb)	2800 kg (6173 lb)	3000 kg (6614 lb)
Maximale Hubhöhe auf Rädern	6,35 m (21 ft)	6,35 m (21 ft)	8,70 m (29 ft)	8,70 m (29 ft)
Max. waagrechter Ausschub auf Rädern	3,65 m (12 ft)	3,65 m (12 ft)	5,70 m (19 ft)	5,70 m (19 ft)
Schwenkwinkel der Gabeln	146°	146°	146°	146°
Ausbrechkraft	5700 daN (12814 lbf)	5700 daN (12814 lbf)	5700 daN (12814 lbf)	5700 daN (12814 lbf)
Zugkraft	5500 daN (12364 lbf)	5500 daN (12364 lbf)	5500 daN (12364 lbf)	5500 daN (12364 lbf)
Max. zulässige Steigung	40%	40%	40%	40%
Leergewicht	6100 kg (13448 lb)	6100 kg (13448 lb)	6250 kg (13779 lb)	6250 kg (13779 lb)
Höchstgeschwindigkeit (auf Reifen mit dem maximal zulässigen Durchmesser bezogen)	35 km/h (21,7 mph)	35 km/h (21,7 mph)	35 km/h (21,7 mph)	35 km/h (21,7 mph)
AUSLEGER				
Maschinenmodell	DEDALUS 28.7 VS	DEDALUS 30.7 VS	DEDALUS 28.9 VS	DEDALUS 30.9 VS
Heben	7,4 s	7,4 s	9,0 s	9,0 s
Senken	3,9 s	3,9 s	4,7 s	4,7 s
Ausfahren	5,7 s	5,7 s	5,2 s	5,2 s
Einfahren	3,2 s	3,2 s	2,9 s	2,9 s
Kippen nach vorn	3,2 s	3,2 s	3,2 s	3,2 s
Kippen nach hinten	2,1 s	2,1 s	1,7 s	1,7 s
MOTOR				
Maschinenmodell	DEDALUS 28.7 VS	DEDALUS 30.7 VS	DEDALUS 28.9 VS	DEDALUS 30.9 VS
Marke	Kubota	Kubota	Kubota	Kubota
Nennleistung	73,4 kW (98 HP)	73,4 kW (98 HP)	73,4 kW (98 HP)	73,4 kW (98 HP)
@rpm	2600 rpm	2600 rpm	2600 rpm	2600 rpm
Betrieb	4-Takt	4-Takt	4-Takt	4-Takt
Einspritzung	Elektronisch, Common-Rail	Elektronisch, Common-Rail	Elektronisch, Common-Rail	Elektronisch, Common-Rail
Anzahl und Anordnung der Zylinder	4, vertikal in Reihe	4, vertikal in Reihe	4, vertikal in Reihe	4, vertikal in Reihe
Hubraum	3769 cm ³ (230 in ³)	3769 cm ³ (230 in ³)	3769 cm ³ (230 in ³)	3769 cm ³ (230 in ³)
Verbrauch	231 g/kWh (380 lb/Hp h)	231 g/kWh (380 lb/Hp h)	231 g/kWh (380 lb/Hp h)	231 g/kWh (380 lb/Hp h)
@rpm	2600 rpm	2600 rpm	2600 rpm	2600 rpm
Abgasnorm	Stage IIIB/Tier 4i	Stage IIIB/Tier 4i	Stage IIIB/Tier 4i	Stage IIIB/Tier 4i
Abgasbehandlung	Dieselpartikelfilter (DPF)	Dieselpartikelfilter (DPF)	Dieselpartikelfilter (DPF)	Dieselpartikelfilter (DPF)
Kühlsystem	Flüssigkühlung	Flüssigkühlung	Flüssigkühlung	Flüssigkühlung
Ansaugung	Turbolader	Turbolader	Turbolader	Turbolader
DIFFERENTIALACHSEN				
Maschinenmodell	DEDALUS 28.7 VS	DEDALUS 30.7 VS	DEDALUS 28.9 VS	DEDALUS 30.9 VS
Achsentypen	2 Lenkräder, mit 4 Planetengetrieben	2 Lenkräder, mit 4 Planetengetrieben	2 Lenkräder, mit 4 Planetengetrieben	2 Lenkräder, mit 4 Planetengetrieben
Lenkungsarten	4 Räder/ Hundegang / 2 Räder	4 Räder/ Hundegang / 2 Räder	4 Räder/ Hundegang / 2 Räder	4 Räder/ Hundegang / 2 Räder
Vorderachse	Starr	Starr	Starr	Starr
Hinterachse	Pendelnd	Pendelnd	Pendelnd	Pendelnd
Betriebsbremse	Im Ölbad mit Servobremse an Vorder- und Hinterachse mit Doppelhydraulikanlage	Im Ölbad mit Servobremse an Vorder- und Hinterachse mit Doppelhydraulikanlage	Im Ölbad mit Servobremse an Vorder- und Hinterachse mit Doppelhydraulikanlage	Im Ölbad mit Servobremse an Vorder- und Hinterachse mit Doppelhydraulikanlage
Feststellbremse	Federspeicherbremse mit elektrischer Steuerung	Federspeicherbremse mit elektrischer Steuerung	Federspeicherbremse mit elektrischer Steuerung	Federspeicherbremse mit elektrischer Steuerung
HYDRAULIKANLAGE				
Maschinenmodell	DEDALUS 28.7 VS	DEDALUS 30.7 VS	DEDALUS 28.9 VS	DEDALUS 30.9 VS
Typ Hydraulikpumpe	Zahnradpumpe für Hydrolenkung und Bewegungen	Zahnradpumpe für Hydrolenkung und Bewegungen	Zahnradpumpe für Hydrolenkung und Bewegungen	Zahnradpumpe für Hydrolenkung und Bewegungen
Förderleistung Hydraulikpumpe	115 L/min (30,4 gal/min)	115 L/min (30,4 gal/min)	115 L/min (30,4 gal/min)	115 L/min (30,4 gal/min)
Max. Betriebsdruck	24,5 MPa (3553 psi)	24,5 MPa (3553 psi)	24,5 MPa (3553 psi)	24,5 MPa (3553 psi)
Bedienung Steuerventil	Proportionaler Joystick 4in1	Proportionaler Joystick 4in1	Proportionaler Joystick 4in1	Proportionaler Joystick 4in1
FÜLLMENGEN				
Maschinenmodell	DEDALUS 28.7 VS	DEDALUS 30.7 VS	DEDALUS 28.9 VS	DEDALUS 30.9 VS
Hydraulische Anlage (insgesamt)	140,0 L (36,98 gal)	140,0 L (36,98 gal)	140,0 L (36,98 gal)	140,0 L (36,98 gal)
Kraftstofftank	100,0 L (26,42 gal)	100,0 L (26,42 gal)	100,0 L (26,42 gal)	100,0 L (26,42 gal)
ANTRIEB				
Maschinenmodell	DEDALUS 28.7 VS	DEDALUS 30.7 VS	DEDALUS 28.9 VS	DEDALUS 30.9 VS
Antrieb	Hydrostatisches Eingang-Vario System mit elektronischer Steuerung	Hydrostatisches Eingang-Vario System mit elektronischer Steuerung	Hydrostatisches Eingang-Vario System mit elektronischer Steuerung	Hydrostatisches Eingang-Vario System mit elektronischer Steuerung
Umschaltung	Elektrohydraulisch	Elektrohydraulisch	Elektrohydraulisch	Elektrohydraulisch
Inching	Hydraulisches Pedal für genaue Fahrbewegung	Hydraulisches Pedal für genaue Fahrbewegung	Hydraulisches Pedal für genaue Fahrbewegung	Hydraulisches Pedal für genaue Fahrbewegung
Getriebe	P-ECS (Power-Efficiency Control System)	P-ECS (Power-Efficiency Control System)	P-ECS (Power-Efficiency Control System)	P-ECS (Power-Efficiency Control System)

BEREIFUNG

Maschinenmodell	DEDALUS 28.7 VS	DEDALUS 30.7 VS	DEDALUS 28.9 VS	DEDALUS 30.9 VS
Standardbereifung	12,5x18"	400/70x20"	12,5x18"	400/70x20"
Optionale Bereifung	400/70x20"; 400/70x24"	400/70x24"	400/70x20"; 400/70x24"	400/70x24"

ABMESSUNGEN

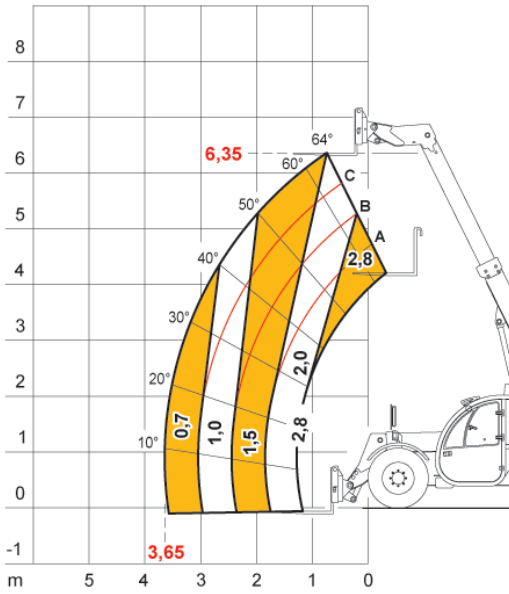
Maschinenmodell	DEDALUS 28.7 VS	DEDALUS 30.7 VS	DEDALUS 28.9 VS	DEDALUS 30.9 VS
A	400 mm (15,7 in)	400 mm (15,7 in)	400 mm (15,7 in)	400 mm (15,7 in)
B	1315 mm (51,8 in)	1315 mm (51,8 in)	1232 mm (48,5 in)	1232 mm (48,5 in)
C	2800 mm (110,2 in)	2800 mm (110,2 in)	2800 mm (110,2 in)	2800 mm (110,2 in)
D	650 mm (25,6 in)	650 mm (25,6 in)	743 mm (29,3 in)	743 mm (29,3 in)
F	3990 mm (157,1 in)	3990 mm (157,1 in)	4087 mm (160,9 in)	4087 mm (160,9 in)
G	4765 mm (187,6 in)	4765 mm (187,6 in)	4775 mm (188 in)	4775 mm (188 in)
H	2040 mm (80,3 in)	2220 mm (87,4 in)	2040 mm (80,3 in)	2220 mm (87,4 in)
I	940 mm (37 in)	940 mm (37 in)	940 mm (37 in)	940 mm (37 in)
L	1600 mm (63 in)	1600 mm (63 in)	1600 mm (63 in)	1600 mm (63 in)
M	2000 mm (78,7 in)	2000 mm (78,7 in)	2000 mm (78,7 in)	2000 mm (78,7 in)
P	1670 mm (65,7 in)	1670 mm (65,7 in)	1670 mm (65,7 in)	1670 mm (65,7 in)
Q	4000 mm (157,5 in)	4000 mm (157,5 in)	4000 mm (157,5 in)	4000 mm (157,5 in)
S	1544 mm (60,8 in)	1544 mm (60,8 in)	1540 mm (60,6 in)	1540 mm (60,6 in)
T	20 mm (0,8 in)	20 mm (0,8 in)	93 mm (3,7 in)	93 mm (3,7 in)



MAX 2,8 t



AXB1340



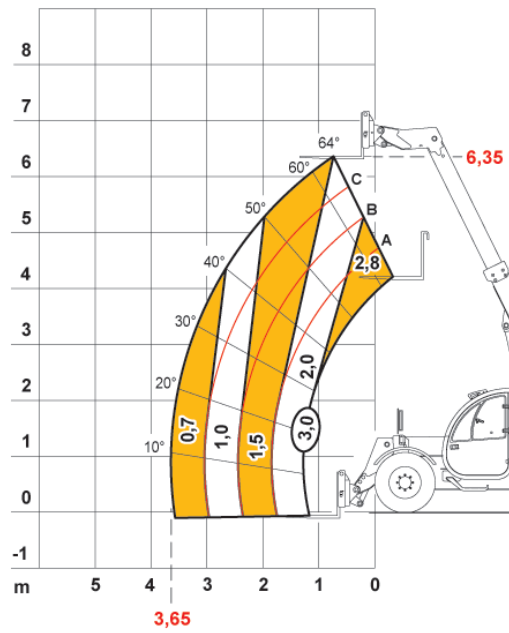
EN1459

28.7

MAX 3,0 t



AXB1341



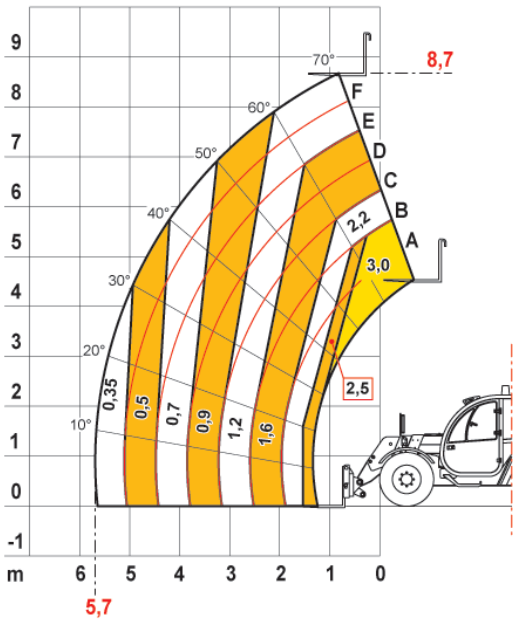
EN1459

30.7

MAX 3,0 t



AXB1400



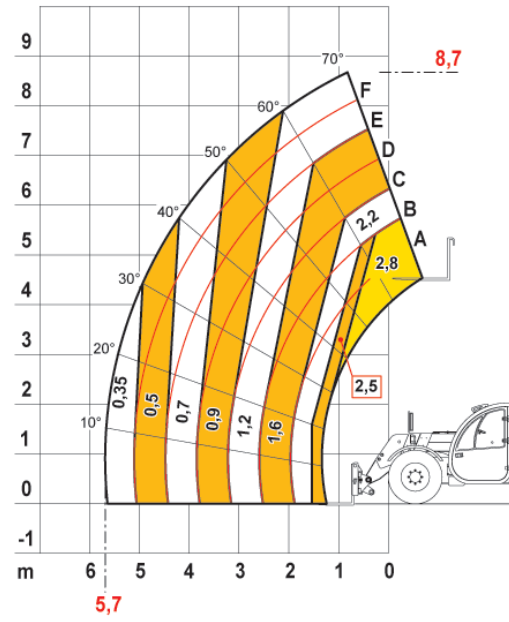
EN1459

30.9

MAX 2,8 t



AXB1399



EN1459

28.9