

Potenza Motore erogata: **62,5 cv**

Peso Macchina: **4715 kg**

For Earth, For Life
Kubota

R085

PALA GOMMATA KUBOTA



Nuovi standard nelle prestazioni della pala gommata e nel comfort dell'operatore.

Totalmente nuova, dentro e fuori, e pronta per qualsiasi lavoro le si farà fare.

Da Kubota, il più noto marchio nei mini escavatori, arriva una nuova pala gommata progettata per lavorare più velocemente e farvi lavorare comodamente.



PRESTAZIONI

Potrai ottenere il lavoro fatto in modo efficiente, grazie alla resistente ed affidabile costruzione del motore Kubota ed alla flessibile trasmissione idrostatica elettronica (HST) con quattro modalità operative, ciascuna ottimizzata, per gestire, un tipo specifico, di carico di lavoro. Avrete anche una eccellente forza di strappo ed una eccezionale manovrabilità, così come una stabilità eccellente in ogni condizione di lavoro.

PALA GOMMATA KUBOTA

R085

COMFORT PER L'OPERATORE

Il disegno ergonomico all'interno della spaziosa cabina è stato progettato per tenervi comodamente al lavoro dall'inizio alla fine.



MANUTENZIONE

Il veloce e facile accesso a tutti i principali componenti del servizio garantisce che la R085 sarà di nuovo al lavoro il più presto possibile.

MOTORE ORIGINALE KUBOTA

La R085 è alimentata da un robusto motore diesel costruito da Kubota da 62,5 CV. Il motore eco-friendly è dotato di un silenziatore con filtro antiparticolato (DPF), conforme alle normative della fase III B per le emissioni dei gas di scarico con caratteristiche di bassa rumorosità, basse vibrazioni e basso consumo di carburante.

DISPOSITIVI DI SICUREZZA

Come sempre, la sicurezza è fondamentale. Un sistema antifurto integrato nelle chiavi, mantiene la R085 al sicuro quando non siete nei dintorni. Sei punti di fissaggio garantiscono un trasporto sicuro e semplice tra i siti di lavoro.

COMFORT PER L'OPERATORE

Un nuovo livello di comfort per l'operatore aiuta a lavorare



Cabina ad alta visibilita'

La nuovissima cabina progettata con vetratura completamente chiusa aiuta a migliorare la visibilità in tutte le direzioni. La porta sul lato sinistro a tutto vetro e l' ampia apertura della finestra sulla destra forniscono una visione completa delle condizioni esterne. La caratteristica della parte posteriore della cabina con gli angoli arrotondati dei vetri arrotondati, in combinazione con il cofano spiovente, garantiscono un'ottima visibilità in retromarcia. Sul lato anteriore, un' ampia visuale panoramica e la configurazione a Z della biella ridisegnata, offrono una eccellente visibilità dal sedile del conducente, fino alla punta della forca per pallet.

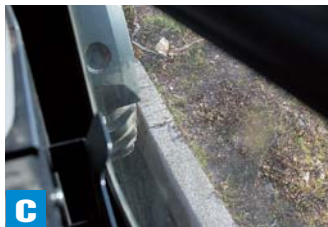
• DAL PUNTO DI VISTA DELL' OPERATORE



A
Vista forca per pallet



B
Punto di accoppiamento dell' attacco rapido



C
Vista laterale del terreno



D
Vista posteriore del terreno

in modo più efficiente e con meno fatica.



Moderno display digitale

Luminoso e di facile lettura, il cruscotto digitale vi dice in un colpo d'occhio, tutto quello che c'è da sapere sulle funzioni e le condizioni della macchina. Un set completo di indicatori diagnostici monitora automaticamente le condizioni critiche della macchina, consentendo di concentrarsi sul lavoro da svolgere.



A Sedile completamente ammortizzato

Il sedile completamente ammortizzato e totalmente regolabile aumenta il comfort dell'operatore. La seduta imbottita può essere spostata in avanti o indietro per un comfort ottimale.

B Inclinazione dello sterzo

Con la semplice pressione di una leva, il volante può essere inclinato verso l'alto o verso il basso per la ricerca della posizione più comoda ed efficiente e per i conducenti di tutte le dimensioni.

C Appoggia polso destro regolabile

Più di un semplice posto dove mettere il braccio, l'appoggia polso destro è un fattore importante in termini di comfort durante le operazioni di lavoro di una pala gommata. Si riduce l'affaticamento riducendo il movimento del braccio e consentendo di operare più facilmente la leva a mano.

PRESTAZIONI

Un equilibrio ottimale di potenza e funzionalità delle prestazioni

Trasmissione idrostatica elettronica (HST)

Il lavoro di carico è facile, veloce ed efficiente, grazie alla trasmissione idrostatica elettronica di Kubota. Le sue quattro modalità di funzionamento sono ottimizzate per gestire tipi specifici di lavoro di carico, consentendo di scegliere la modalità giusta per ogni lavoro di carico che fate.



Modalità normale

La Modalità Normale consente di avviare rapidamente il carico, il trasporto, la raccolta di sabbia / ghiaia, e l'esecuzione di altri lavori.



Modalità power

Per palificazione, scavo, e di altri lavori che richiedono forza di trazione supplementare. La Modalità Power aumenta la forza di trazione del 40%.



Modalità eco

Il modo Eco migliora l'efficienza di carburante del 10-15% consentendo di lavorare più a lungo tra un rifornimento e l'altro. Una migliore efficienza del carburante è meglio per l'ambiente così come per il vostro budget.

Leva di comando multifunzione

Tutte le principali funzioni del caricatore sono su una sola leva che è facile da usare con una sola mano.

L'interruttore di controllo della velocità in 5 fasi consente di modificare rapidamente la velocità, e lavorare alla velocità ottimale per l'attività.



Modalità attrezzatura

Scegliere la modalità di attrezzatura quando si lavora con una spazzatrice, tagliaerba, ecc. È quindi possibile impostare e mantenere una velocità di attachment precisa utilizzando i giri del motore (flusso AUX) che regola la manopola di controllo la quale è indipendente dalla velocità di marcia. Inoltre, la modalità attrezzatura limita la velocità a 4,8 km/h.



Aux opzione di blocco: Una semplice pressione sugli insiemi dell'interruttore di blocco Hold Aux e mantiene bloccato il flusso dell'olio idraulico per l'attrezzo. (Tutte le modalità)



Velocità del motore (Flusso aux) selettore di controllo: 1050 - 2400 giri al minuto (solo modalità Attachment)

oni necessarie ad ottenere il lavoro svolto in modo efficiente.



Area di lavoro

Grande distanza ed elevata altezza di scarico per facilitare ogni tipo di scarico sui luoghi di lavoro. La grande distanza e l'elevata altezza di scarico, permettono di ribaltare nei cassoni dei camion con facilità, mentre la lunga portata di scarico rende le operazioni con forche pallet più veloci ed efficienti.

Inclinazione del braccio / sollevamento parallelo

Il trasporto di un pallet carico completo con la forca pallet, l'inclinazione del braccio della Kubota e la struttura con il movimento parallelo mantiene il carico verticale e costante, anche mentre si alza o si abbassa il braccio di sollevamento.

Bloccaggio del differenziale (100% su richiesta, anteriore + posteriore)

Se le ruote iniziano a slittare, è sufficiente premere l'interruttore di blocco del differenziale che avvia immediatamente sia le ruote anteriori e posteriori. Il risultato è positivo, trazione senza slittamento.



SERVICE, E SICUREZZA

Una varietà di servizi e caratteristiche di sicurezza permettono



Facilita' di manutenzione

La manutenzione della Kubota R085 è un gioco da ragazzi, contribuendo a ridurre i costi di tempo e di manutenzione ti permette di tornare al lavoro il più presto possibile. Il cofano motore nella parte posteriore si spalanca, fornendo accesso rapido e facile alle principali aree di servizio della macchina. Elementi che richiedono la manutenzione ordinaria, come la pulizia del doppio elemento del filtro aria, il rabbocco dell'olio motore, il filtro del carburante ed il separatore d'acqua sono facilmente raggiungibili per la manutenzione semplice e veloce. Pannelli ad apertura rapida sui lati destro e sinistro forniscono l'accesso rapido al rabbocco del combustibile (lato destro) ed alla batteria (lato sinistro). Altre parti della R085 sono altrettanto facili da riparare e mantenere.

Indicatori digitali per la Diagnostica

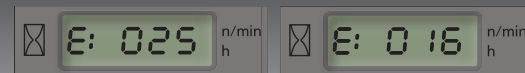
Un indicatore digitale di diagnostica, luminoso, di facile lettura ti tiene pienamente informato di sui carichi critici e sulle condizioni del motore.

• Visualizzazione messaggi di errore



Temperatura dell'olio idraulico ha raggiunto un determinato livello

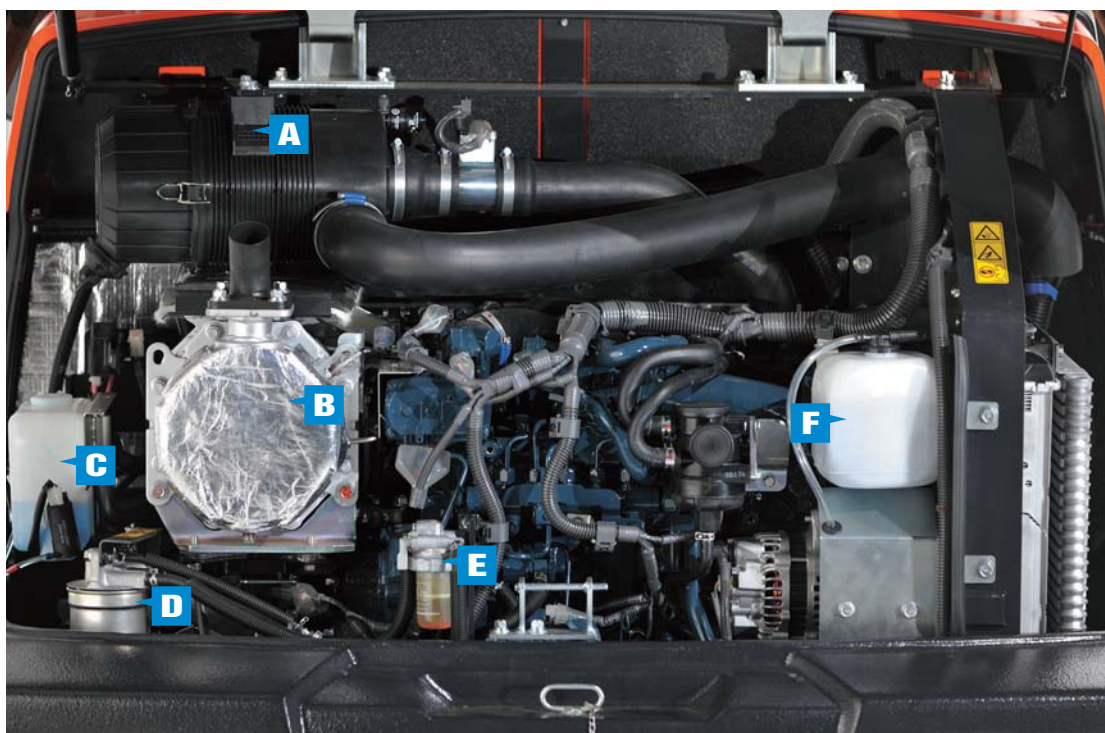
Errore di comunicazione ECU Tester



Errore del freno di stazionamento

Errore di sistema del sensore del combustibile

di lavorare con maggiore sicurezza.



- A** Doppio elemento filtro aria
- B** Silenziatore con filtro Antiparticolato (DPF)
- C** Serbatoio lavavetri
- D** Filtro carburante
- E** Separatore acqua
- F** Serbatoio vaschetta di espansione

Sistema di anti furto kubota

La tua R085 è protetta dall'affidabile sistema anti-furto di Kubota. Soltanto chiavi programmate consentiranno l'avviamento del motore. Il tentativo di partire con una chiave non programmata, attiverà l'allarme. Le sue caratteristiche includono un avviso per ricordare all'operatore di estrarre la chiave dopo le operazioni di lavoro, e un LED per avvisare i potenziali ladri che il sistema è attivato.

Protected by KUBOTA
ANTI
THEFT
SYSTEM



Trasporto semplice e sicuro

Con un'altezza totale sotto i 2500 mm, la R085 scivola facilmente sotto i ponti stradali per il trasporto veloce e sicuro tra i luoghi di lavoro. Sei punti di fissaggio permettono il fissaggio semplice ma sicuro sul pianale di carico del camion per la sicurezza durante il trasporto.



EQUIPAGGIAMENTO STANDARD

MOTORE / SISTEMA DI ALIMENTAZIONE

- motore originale KUBOTA (fase III B)
- Marmitta con Filtro antiparticolato
- Doppio elemento filtro aria
- Livello del carburante con indicatore sonoro

SISTEMA DI TRASLAZIONE

- 5 livelli di velocità selezionabili per la traslazione
- Bloccaggio del differenziale (100% a richiesta, anteriore e posteriore)
- Freni a disco interni a bagno d'olio
- Freno negativo (freno di stazionamento)

IMPIANTO IDRAULICO

- 4 selezioni modalità di funzionamento per via elettronica della trasmissione idrostatica (Normal, Power, Eco, Attachment)
- Leva di comando multi funzione con controllo proporzionale dell'AUX
- Interruttore per il blocco dell'idraulica
- Flussostato AUX hold
- Inching e pedale del freno (a sinistra)
- Interruttore di sblocco degli Attachment
- selettore di controllo della velocità del motore (flusso AUX)
- Interruttore a galleggiante

CABINA

- Cabina con riscaldamento
- 2 fari di lavoro anteriori sulla cabina
- Sedile ammortizzato con regolazione del peso (sedile tessuto) con bracciolo sulla sinistra ed appoggiatesta
- Cintura di sicurezza retrattile
- Appoggia polso regolabile sul lato destro

- Pannello digitale con funzione di diagnosi
- ROPS (Struttura Protettiva Anti Ribaltamento, ISO3471)
- FOPS (Struttura Protettiva Anti Caduta materiali, Level1, ISO3449)
- Installazione Radio (alloggiamento, altoparlante, antenna, cablaggio)
- Specchi laterali
- Martello per uscita di emergenza
- Presa 12V
- Visiera parasole protettiva
- Sterzo Tiltabile

TETTUCCIO

- Sedile ammortizzato con regolazione del peso (sedile PVC) con bracciolo sulla sinistra ed appoggiatesta
- Cintura di sicurezza retrattile
- Appoggia polso regolabile sul lato destro
- Pannello digitale con funzione di diagnosi
- ROPS (Struttura Protettiva Anti Ribaltamento, ISO3471)
- FOPS (Struttura Protettiva Anti Caduta materiali, Level1, ISO3449)
- Specchi laterali
- Presa 12V
- Spazio di stoccaggio utensili (sotto il sedile)
- Sterzo Tiltabile

EQUIPAGGIAMENTO DI LAVORO

- 2 Fari di lavoro e trasferimento (fari e luci di segnalazione)
- Attacco rapido idraulico
- Braccio con cinematisimo a Z con sollevamento / abbassamento parallelo
- Luci multifunzione posteriori (Frece, luci di posizione, luce freno, luci di retromarcia)

SIGUREZZA

- 6 punti di fissaggio
- Cuneo per ruota

- Supporto braccio di sollevamento
- Distacco della batteria
- perno per il traino

ALTRO

- Sistema antifurto originale KUBOTA
- Batteria esente da manutenzione
- Porta Pistola a grasso
- Portabicchieri
- Kit omologazione stradale per targatura



EQUIPAGGIAMENTO OPZIONALE

CABINA

- Girofaro
- Cabina con climatizzatore

TETTUCCIO

- Girofaro
- 2 fari di lavoro anteriori

EQUIPAGGIAMENTO

- Valvola di sicurezza per braccio di sollevamento

ALTRI

- Olio Biologico
- Pedale del freno (a destra)
- Comparto per attrezzi
- Fari di lavoro posteriori
- Cablaggio con presa (anteriore, posteriore)
- Colori speciali
- Pneumatici Vari
Multipurpose: 12,5-20 317MPT (Alliance)
Industriali: 405/70 R18, SPT9 EM (Dunlop)
Agricoltura: 400/70 R20, XMCL (Michelin)
- Varie benne ed altri accessori su richiesta

CARATTERISTICHE TECNICHE

Modello	R085			
Peso operativo (tettuccio / cabina)	kg	4565 / 4790		
Capacità benna	m ³	0.85		
motore	Fabbricante	Kubota		
	Modello	Raffreddato ad acqua V2607-CR-TE4		
	Potenza motore (ISO9249)	kW / g/min	46 / 2400	
		PS / g/min	62.5 / 2400	
	Numero dei cilindri	4		
cilindrata	cc	2615		
Trasmissione	Tipo	Di trasmissione idrostatica elettronica		
Specifiche operative con benna	Carico di ribaltamento, a macchina dritta (ISO14397-1) (tettuccio / cabina)	kg	3400 / 3580	
	Carico di ribaltamento a macchina alla massima sterzata (ISO14397-1) (tettuccio / cabina)	kg	2980 / 3140	
	Max. capacità di sollevamento al livello del suolo	kN	37.6	
	Forza di strappo (ISO14397-2)	kN	48.6	
Specifiche operative con forca per pallet	Carico di ribaltamento a macchina alla massima sterzata (ISO14397-1) (tettuccio / cabina)	kg	2380 / 2500	
	Max. carico utile (EN 474-3) 80%	kg	1900 / 2000	
	Max. carico utile (EN 474-3) 60%	kg	1420 / 1500	
In Movimento	Dimensioni dei pneumatici			12.5-18
	Velocità di marcia	Avanti	km/h	0 to 20
		Indietro	km/h	0 to 20
	Forza di trazione		kN	38.2
	Asse Anteriore / Asse Posteriore		Bloccaggio del differenziale al 100% su richiesta	
Angolo di oscillazione		gradi.	±8	
Circuito ausiliario	Max. Portata	ℓ/min	67.2	
	Max. pressione idraulica	MPa	20.6	

Rumore	Livello di pressione sonora (LpA) (tettuccio / cabina) dB (A)	81 / 73
	Livello di potenza sonora (LWA) (tettuccio / cabina) dB (A)	101 / 101
Rifornimenti	Serbatoio carburante	ℓ 70
	Serbatoio olio idraulico	ℓ 39
	Serbatoio olio idraulico, incluso impianto idraulico	ℓ 57
	Olio motore	ℓ 9.0
	Assale anteriore / posteriore olio	ℓ 4.5

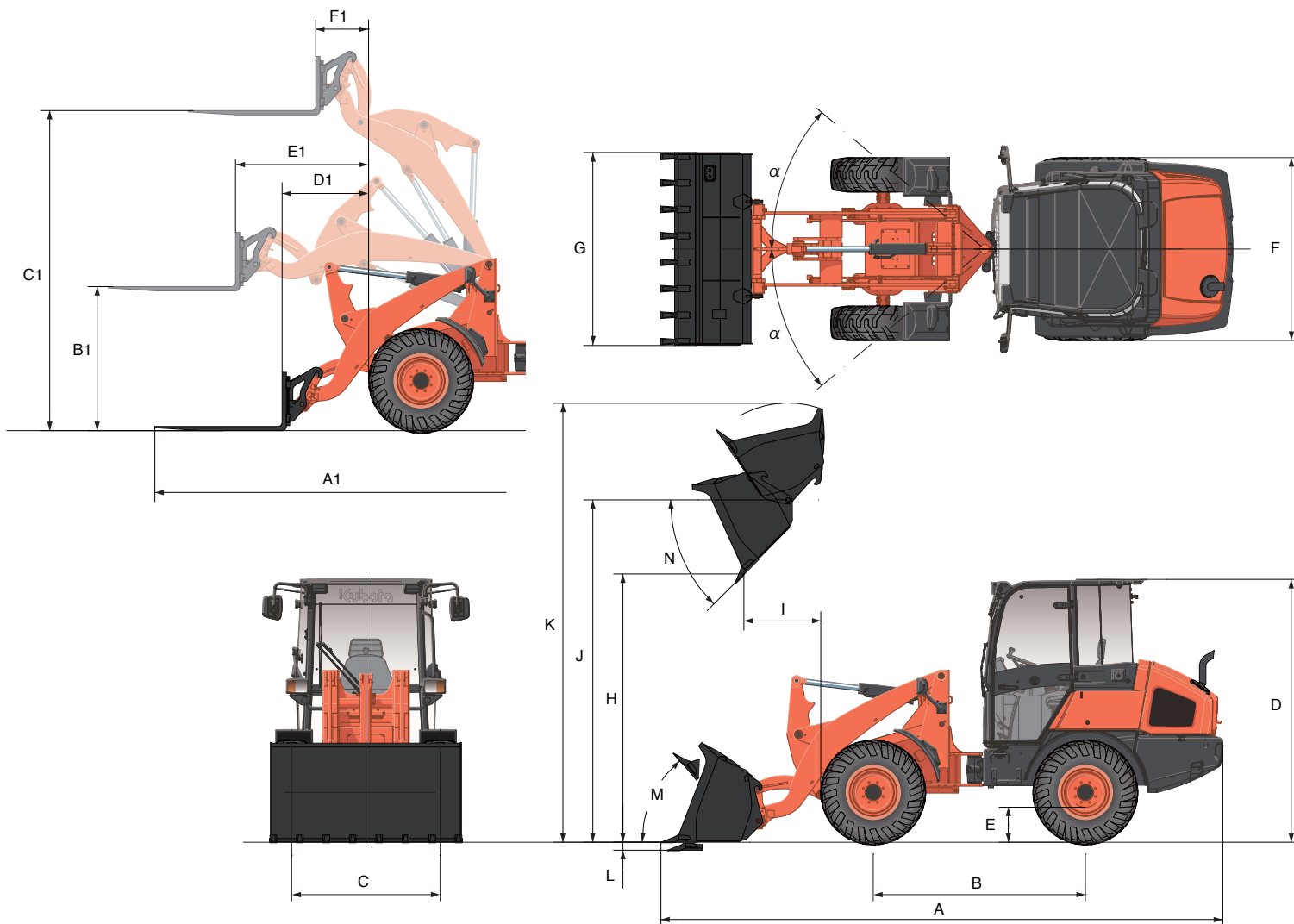
Le specifiche sono soggette a modifiche senza preavviso.
I dati si riferiscono con benna di scavo per usi generali (larghezza standard) e pneumatici standard (12,5-18").
Peso operativo compreso operatore del peso di 75kg

BENNA

modello	R085			
Tipo di benna	Benna per impieghi generali (standard)	Benna per impieghi generali (larga)	Benna 4 X 1 benna (standard)	Benna 4 X 1 benna (larga)
Capacità	m ³ 0.85	0.88	0.8	0.83
Larghezza	mm 1820	1890	1820	1890
Peso	kg 340	349	540	552
Densità Massa	t/m ³ 1.9	1.8	1.75	1.67
Pneumatici consigliati	12,5-18 317 MPT (Alliance) 12,5-20 317 MPT (Alliance)	405/70 R18 STP9 EM (Dunlop) 400/70 R20 XMCL (Michelin)	12,5-18 317 MPT (Alliance) 12,5-20 317 MPT (Alliance)	405/70 R18 STP9 EM (Dunlop) 400/70 R20 XMCL (Michelin)

FORCA PER PALLET

Modello	R085	
Lunghezza forche	mm	1000
	mm	1200



RAGGIO D'AZIONE

Con Benna Montata			R085	
			Benna per impieghi generali	Larghezza standard
Dimensione della macchina	A	Lunghezza totale	mm	5300
	B	Passo	mm	2000
	C	Interasse	mm	1400
	D	Altezza totale (tettuccio / cabina)	mm	2460 / 2480
	E	Luce libera da terra	mm	330
	F	Larghezza totale (ai pneumatici)	mm	1725
	G	Larghezza totale (alla benna)	mm	1820
Raggio d'azione	H	Altezza di scarico (senza denti)	mm	2530
	I	Distanza di scarico (senza denti)	mm	725
	J	Max. altezza al perno	mm	3230
	K	Max. altezza di sollevamento	mm	4140
	L	Profondità di scavo	mm	75
Altro	M	Angolo di richiamo benna (in posizione di marcia)	Gradi	50
	N	Angolo di ribaltamento benna	Gradi	45
	α	Angolo di articolazione	Gradi	40
		Raggio di sterzata (esterno benna)	mm	3445

Con Accessorio Forca pallet			R085	
Lunghezza forche			mm	1200
Raggio d'azione	A1	Lunghezza totale con forche	mm	5605
	B1	Altezza forche al max. sbraccio	mm	1360
	C1	Altezza forche alla max. altezza	mm	3020
	D1	Distanza Ruote / Forche al livello del suolo	mm	815
	E1	Raggio Max.	mm	1255
	F1	Raggio alla max. altezza	mm	500

Le specifiche sono soggette a modifiche senza preavviso.
I dati si riferiscono con benna di scavo per usi generali (larghezza standard) e pneumatici standard (12,5-18").

Quantità di gas fluorurati (in KG) nell' impianto di climatizzazione				
Questo impianto di climatizzazione contiene gas fluorurati ad effetto serra (FGAS).				
Modello CABINA	Refrigerante	Quantità (kg)	Equivalente CO ₂ (t)	GWP*
R085	HFC-134a	0.7	1.01	1430

* Potenziale di riscaldamento globale (Global Warming Potential)

★ Tutte le immagini mostrate in questo catalogo sono solo a scopo illustrativo.
Quando si utilizza la pala gommata, indossare indumenti e attrezzature conformi alle norme di legge e di sicurezza locali.

KUBOTA EUROPE S.A.S.

19 à 25, Rue Jules Verceyusse
Zone Industrielle - B.P. 50088
95101 Argenteuil Cedex France
Téléphone : (33) 01 34 26 34 34
Télécopieur : (33) 01 34 26 34 99
<http://www.kubota-eu.com>