

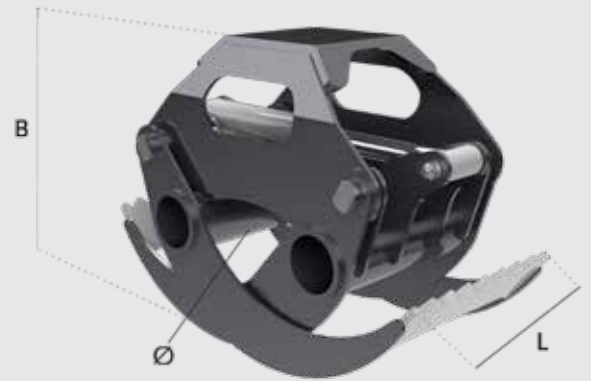
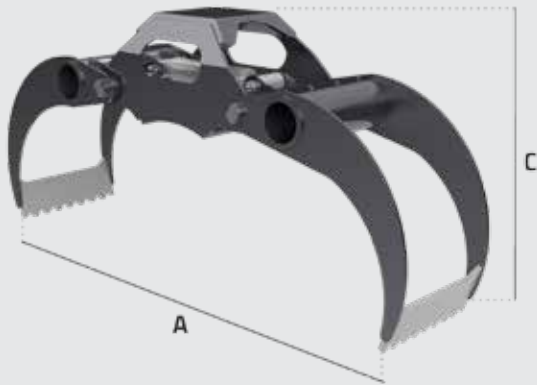






PINZE PER TRONCHI:

Pinze per la movimentazione, il carico e lo scarico di tronchi di albero.

LOG GRAB:

Log Grab for handling logs for forestry applications.



MODEL		93RV91	93RV92	93RV94	93RV95	93RV96
Area	m ²	0,2	0,25	0,3	0,5	0,6
L	mm	330	380	550	630	920
Lifting Capacity	kg	1000	1500	2500	3500	4000
	bar	200	200	200	200	280
	l/min	20/30	20/30	20/30	20/30	90/100
A	mm	1080	1300	1540	1900	2160
B	mm	480	550	600	700	890
C	mm	620	730	780	900	890
Ø	mm	95	125	155	165	230
	kg	95	120	235	400	800
	ton	2/5	3/8	7/10	11/17	18/25
Rotor (Optional)	type	DTIA0401	DTIA0600	DTIA1200	DTIA1500	DTIA1002