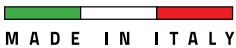
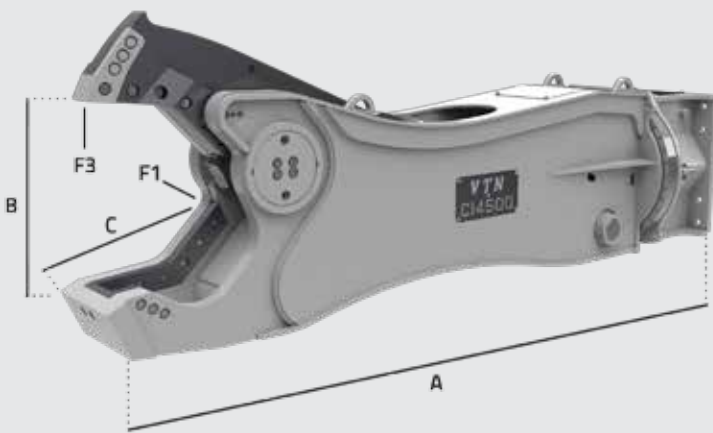


APPLICATIONS



MODEL		CI040	CI070	CI1000	CI2000	CI3000	CI4000	CI4500	CI6000	CI7000	CI9500	CI13000	CI19500
A	mm	1855	2080	2277	2666	3227	3726	3744	4338	4436	5355	6180	7000
B	mm	350	415	450	480	575	670	740	830	870	1004	1145	1225
C	mm	348	348	481	510	606	710	720	852	944	1072	1270	1300
F1	t	125	210	275	400	620	730	890	1000	1200	1320	1600	1700
F3	t	32	60	61	95	146	165	195	220	240	280	355	460
	°	360	360	360	360	360	360	360	360	360	360	360	360
	l/min	5/8	5/8	20/30	20/30	20/30	20/30	40/50	40/50	40/50	80/100	80/100	80/100
	bar	120	120	120	120	120	120	120	120	120	120	120	150
	l/min	70/110	90/140	150/250	200/300	280/350	300/450	350/500	400/600	500/800	700/1000	900/1200	1000/1500
	bar	200/250	280/320	350	350	350	350	350	350	350	350	350	350
	kg	445	758	1211	2111	2935	3759	4652	5963	7567	10166	13600	19400
	t	5/8	8/14	13/20	19/28	27/38	30/45	38/55	50/70	65/110	over 90	over 120	/
	t	2/6	5/8	8/14	14/20	20/30	25/38	30/45	40/60	45/80	over 60	over 80	over 100
Ø max	mm	30	40	45	55	65	70	75	85	100	110	140	165
	mm	25	30	35	40	50	55	60	70	85	90	120	140
	mm	6	8	10	15	20	22	25	30	35	40	45	50
	mm	100	120	200	300	400	450	500	550	600	750	950	1100
	mm	70	100	140	200	260	280	320	360	400	550	600	750



SERIE CI - IT

Cesoia idraulica:

- 12 modelli perescavatori da 2 t a oltre 100 t
- Rotazione a 360°
- Cilindro interamente protetto
- Valvola di velocizzazione
- Kit registro ganaschia mobile
- Elevata forza di taglio
- Puntale intercambiabile e taglienti reversibili

SERIE CI - FR

Cisaille Hydraulique:

- 12 modèles pour pelles de 2 à plus que 100 t.
- Rotation 360°
- Vérin entièrement protégé
- Speed Valve
- Kit de rattrapage du jeu mâchoire mobile
- Force de coupe très importante
- Bec interchangeable et lames réversibles et interchangeables

CI SERIES - EN

Hydraulic Scrap Shear:

- 12 models for excavators with operating weight from 2 to 100 ton and more.
- Continuous 360° rotation
- Fully-protected cylinder
- Speed Valve
- Adjusting spacer kit on moving jaw
- High cutting strength performances
- Interchangeable tip and reversible/interchangeable blades

SERIE CI - ES

Cizalla hidráulica:

- 12 Modelos para escavadoras de 2 a más que 100 ton.
- Rotación a 360°
- Cilindro totalmente protegido
- Válvula de velocidad
- Kit de registraci3n de la mandíbula móvil
- Elevada fuerza de corte
- Puntal intercambiabile y cuchillas reversibles además que intercambiables

CI SERIE - DE

Hydraulische Stahlschere:

- 12 Modelle für Bagger mit Einsatzgewicht von 2 bis 100 Ton und mehr.
- Kontinuierliche 360° Rotationsseinheit
- Kompletter Zylinderschutz
- Eilgangventil
- Einstellsatz mit Einlegstücken auf die bewegbare Backe
- Hohe Schnittleistung
- Wechselbare Spitzenmesser und drehbare/wechselbare Messer

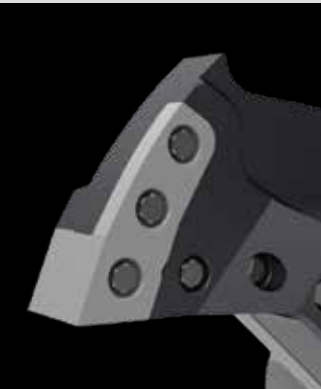
СЕРИЯ CI - RU

Гидроножицы для резки стали:

- 12 моделей, от 2-х до болле 100 тонных экскаваторов
- 360° гидравлическая система ротации
- Полностью защищенный цилиндр
- Скоростной клапан
- Система с двумя направляющими верхней челюсти
- Высокая мощность резки
- Заменяемый наконечник и 4-х гранные режущие резы



Dettagli tecnici / Technical details



PUNTALE INTERCAMBIABILE

- Il puntale di penetrazione intercambiabile è dotato di un sistema interno di bloccaggio che ne aumenta la resistenza in fase di lavoro.

FAST INTERCHANGEABLE TIP

- The interchangeable tip is equipped with an inner locking system which increases its resistance.



ALLINEAMENTO GUIDE

- Una doppia guida per la ganascia mobile garantisce sempre un perfetto allineamento. La facilità di regolazione consente ridotti tempi di registrazione.

ALIGNMENT GUIDE

- A double guide for the moving jaws allows a perfect alignment. Easy adjustment reduces the set up time.



COLTELLI SOSTITUIBILI

- Possono essere utilizzati 4 volte prima della sostituzione. I coltelli sono filettati per agevolare la rimozione e l'installazione.

REPLACEABLE BLADES

- Blades are 4 times usable. Blades are threaded for an easier replacement and new set up.

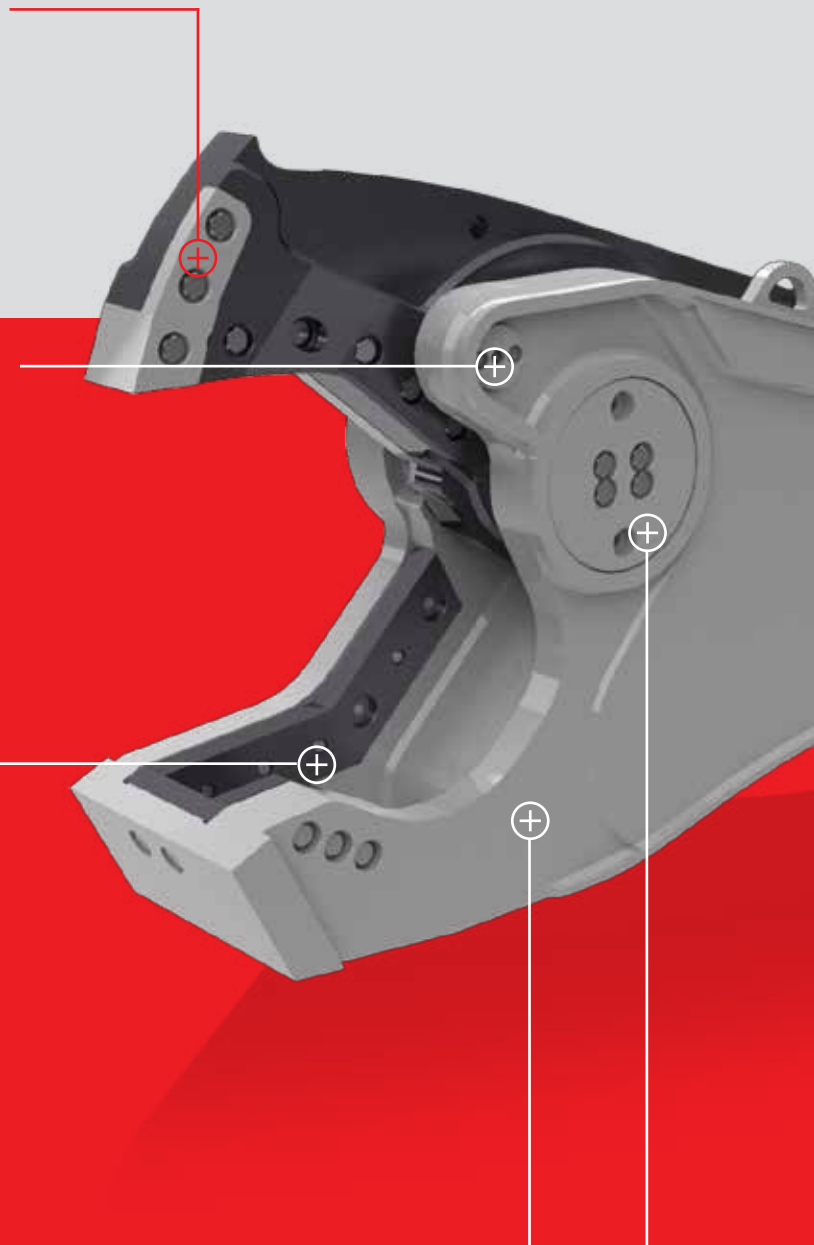


DESIGN SPECIFICO

- Progettato per maggiori prestazioni ed una facile presa del materiale.

SPECIFIC DESIGN

- Designed for greater appetite performances.



CI series

Hydraulic scrap shear

CILINDRO PER ALTE PRESTAZIONI

- Il cilindro offre un'elevata potenza di taglio. Montato in posizione rovesciata garantisce la protezione totale dello stelo da urti accidentali o danneggiamenti.

HIGH PERFORMANCE CYLINDER

- The cylinder provides high cutting performance. It is reverse mounted so the rod is completely protected from any impact or damage.



ROTAZIONE A 360°

- Rotazione continua a 360° con motore idraulico "On the top". Dotata di valvole di protezione e di regolatori di flusso assicura un perfetto e preciso posizionamento della cesoia.

360° ROTATION

- 360° rotation with hydraulic motor positioned on the top. Equipped with protection valves and flow regulators, it ensures a perfect and accurate shear working position.



VALVOLA DI VELOCIZZAZIONE

- Riduce i tempi del ciclo di lavoro.

SPEED VALVE

- Reduces cycle time.



KIT DI REGISTRO

- L'innovativo sistema di regolazione della ganaschia consente di ridurre facilmente e velocemente i giochi assicurando la massima precisione di taglio. Il perno di fulcro può essere rimosso per la manutenzione.

JAW ADJUSTMENT KIT

- The innovative jaw adjustment kit allows to remove fulcrum pin for an easier and total maintenance.

