

**ESCAVATORI CINGOLATI SERIE D
CX300D | CX350D | CX370D**

CASE

CONSTRUCTION



**TIER 4
FINAL
EU STAGE IV**

**È TEMPO PER
AVERE DI PIÙ**

www.casece.com

**EXPERTS FOR THE REAL WORLD
SINCE 1842**

UNA LUNGA STORIA DI SUCCESSI NEL SETTORE



EXPERTS FOR THE REAL WORLD SINCE 1842

1842 Fondazione di CASE.

1869 CASE realizza la prima macchina a vapore trasportabile: nascono le macchine per le costruzioni stradali.

1957 La prima terna integrata di produzione industriale al mondo: una prerogativa CASE.

1969 CASE inizia la produzione della pala compatta.

1992 Sumitomo diventa fornitore della CASE Corporation con la distribuzione di

escavatori di peso compreso tra 7 e 80 tonnellate.

1998 Firma dell'Alleanza Globale tra CASE Corporation e Sumitomo.

2001 CASE introduce il primo dei suoi escavatori CX, nuove "macchine pensanti" potenti, progettate per migliorare la produttività.

2007 Il CX210B vince il "Good Design Award", premio per il miglior design dell'Accademia del Design del Giappone.

2008 Il CX210B riceve il 18esimo

"Energy Conservation Award", premio per il risparmio energetico in Giappone.

2011 CASE diventa il primo produttore di macchine movimento terra che offrono riduzione catalitica selettiva e ricircolo dei gas di scarico come soluzioni per soddisfare rigorosi standard per le emissioni.

2015 CASE presenta gli Escavatori Cingolati "Serie D" con motore Tier 4 final / EU Stage IV.

ESCAVATORI CINGOLATI D-NA

ROBUSTEZZA E CONTROLLABILITÀ



ELEVATA AFFIDABILITÀ

Design migliorato per prestazioni durevoli

- Il braccio e il bilanciante sono stati riprogettati in base agli ultimi criteri di analisi delle sollecitazioni, in modo da ridurre i punti di sollecitazione mantenendo l'ottimizzazione del peso per garantire un sollevamento eccellente.
- Nuove parti in ghisa altamente resistenti con flange unite da cerniera per ridurre le sollecitazioni e aumentare la resistenza.
- Il sottocarro è stato riprogettato e rimodellato per facilitare il processo di saldatura migliorando così l'affidabilità delle strutture fabbricate.
- Il design del telaio inferiore con un'unica inclinazione riduce i tempi necessari per la pulizia del sottocarro.
- Lo spessore delle piastre strutturali è stato aumentato, specialmente nelle aree in cui i componenti necessitano di un alto livello di protezione.

CASE CX SINONIMO DI ALTA QUALITÀ

Progettazione accurata, semplice e resistente per una lunga durata

- Fedele alla reputazione invidiabile di CASE per affidabilità e durata, la serie D offre le soluzioni migliori per design e qualità costruttiva.
- Ampia scelta di soluzioni per bilanciamenti, tra cui il bilanciante per carichi pesanti con piastra e barre di rinforzo sul lato inferiore.

PRECISIONE E CONTROLLABILITÀ

Massimo controllo grazie al Sistema idraulico intelligente CASE

Controllo preciso grazie al Sistema idraulico intelligente CASE (CIHS) che garantisce uno straordinario controllo della macchina, consentendo allo stesso tempo un risparmio energetico senza eguali in tutte le fasi del ciclo operativo (scavo, sollevamento e rotazione del braccio, scarico).

SERIE D

ESCAVATORI CINGOLATI



VERSATILITÀ ELEVATA

Le modalità di esercizio si adattano facilmente ad ogni carico di lavoro

I sistemi di lavoro familiari offrono 3 modalità di potenza per soddisfare le diverse esigenze dei clienti.

MODALITÀ **A** indicata per i lavori di livellamento, sollevamento e precisione.

MODALITÀ **H** il miglior compromesso tra produttività e risparmio di carburante.

MODALITÀ **SP** velocità e potenza per le condizioni di lavoro più gravose che richiedono la massima produttività.

Auto Power Boost funzione automatica che permette di aumentare automaticamente la pressione idraulica in base alle esigenze operative.

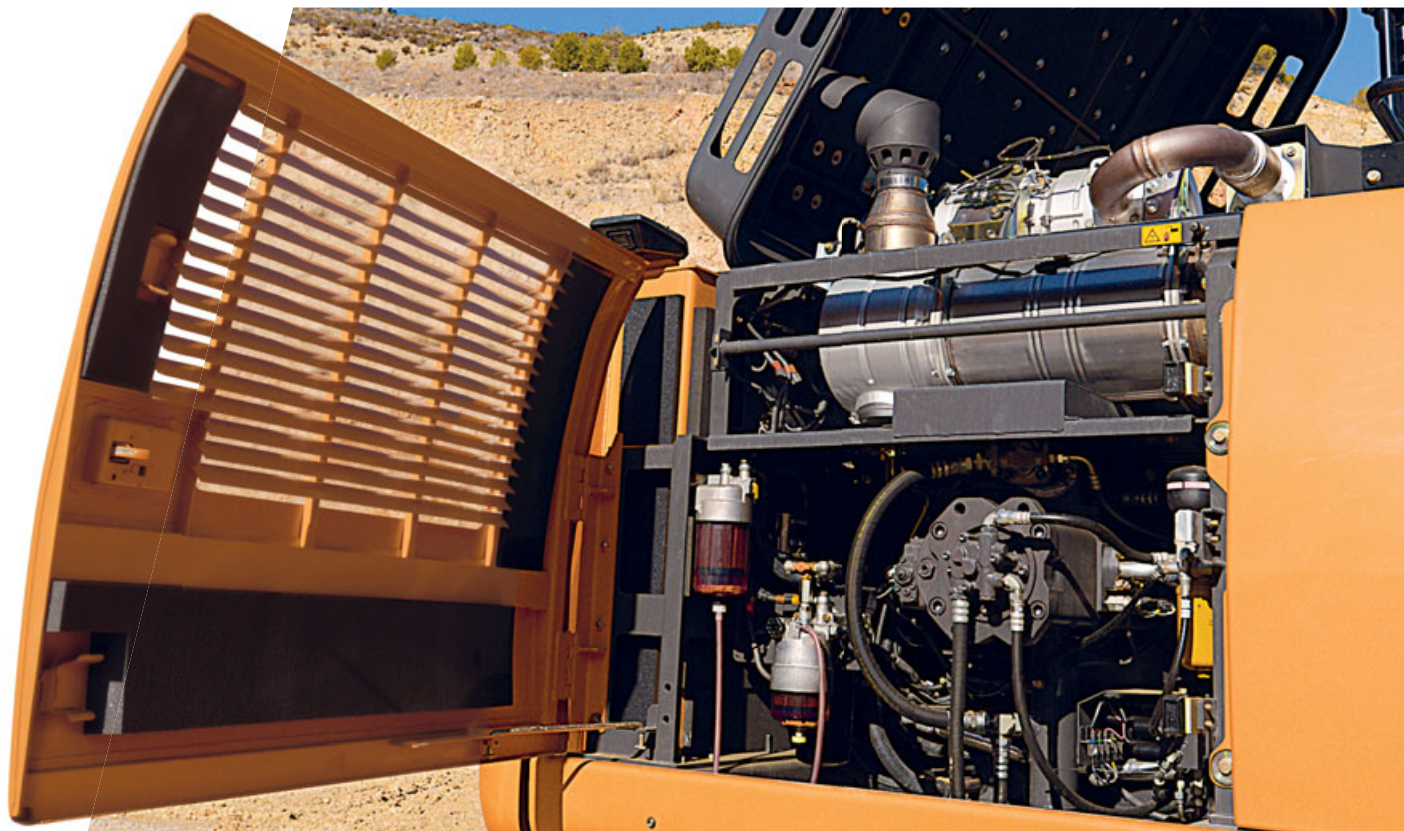


CICLI RAPIDI

Impianto idraulico ad alte prestazioni

- Le nuove pompe a comando elettrico e una valvola di controllo principale più grande possono offrire tempi di ciclo più rapidi.
- Il flusso dell'olio può essere regolato in base alle esigenze operative.
- La capacità di risposta della macchina al carico operativo viene moltiplicata, garantendo tempi di ciclo fino al 12% più veloci rispetto alla generazione precedente.

PRODUTTIVITÀ È TEMPO DI PRESTAZIONI MIGLIORI



EFFICIENZA SUPERIORE

Grandi prestazioni a basso consumo di carburante

La gestione energetica avanzata CASE offre opportunità concrete di risparmio di carburante, emissioni ridotte e aiuta a prolungare la vita della macchina. Consiste in 5 funzioni di risparmio energetico:

- Il controllo della coppia diminuisce i carichi della pompa principale per evitare il calo dei giri al minuto del motore, con sensibilità migliorata per controllare/monitorare i carichi della pompa principale.
- La riduzione dei consumi nel movimento del braccio (BEC) aumenta l'efficienza del carburante durante le operazioni di abbassamento e rotazione del braccio, ad esempio per lo scarico del materiale.
- Controllo allo scarico di rotazione (SWC) gestisce al meglio la portata idraulica all'inizio dell'operazione di rotazione.
- La regolazione della corsa della spola (SSC) esegue una regolazione automatica della pressione durante le operazioni di scavo e livellamento.
- Funzioni Idle: L'auto Idle riduce i giri motore dopo 5 secondi di inattività qualunque sia la posizione dell'acceleratore, mentre la funzione Idle Shutdown spegne il motore dopo un tempo predefinito (modificabile). Entrambe le funzioni possono essere attivate/disattivate manualmente.



EMISSIONI CONTENUTE

Motori CASE conformi alla normativa UE Stage IV/Tier 4 Final

- Soluzione solo SCR e DOC esenti da manutenzione.
- Poiché all'interno del sistema non rimangono intrappolate particelle solide, non è necessario alcun filtro antiparticolato diesel (DPF) né la sua rigenerazione, per garantire tempi di funzionamento elevati e costi operativi ridotti.
- Elevata efficienza del motore di ultima generazione, a controllo elettronico, ad alta pressione common rail con multi-iniezione che garantisce grandi prestazioni e bassi consumi di carburante.
- CASE aggiunge inoltre un turbocompressore a geometria variabile per aumentare la velocità di risposta del motore.
- Il sistema vanta inoltre un utilizzo estremamente ridotto di AdBlue, solo 2,5% - 3% del consumo di carburante. Il serbatoio di AdBlue deve essere riempito solo ogni 10 rifornimenti di carburante, così da evitare sprechi di tempo.

SERIE D

ESCAVATORI CINGOLATI



CABINA COMODA E SICURA

Interni della cabina di ultima generazione

- Migliore struttura della cabina con ampio spazio per le gambe dell'operatore.
- Postazione di lavoro completamente regolabile
- Nuovo sedile con schienale alto ergonomico con sospensione pneumatica per un comfort eccellente.
- Regolazione inclinazione del sedile e riscaldamento del sedile opzionale.
- Dotazioni eccellenti, come il monitor LED a colori da 7" (178 mm), Radio e Bluetooth, spazioso vano portaoggetti, presa aggiuntiva da 12 V, portablocco, porta cellulare, box termico freddo/caldo, scatola dei fusibili, bracciolo ergonomico con vano portaoggetti completo.



GUIDA FLUIDA AMBIENTE DI LAVORO SILENZIOSO

Insonorizzazione cabina pressurizzata

- Il sistema di ammortizzazione abbassa i livelli di rumorosità e delle vibrazioni per il massimo comfort dell'operatore.



**IL COMFORT È LA REGOLA!
SEDILE E CABINE DI PRIMA CLASSE**



PIÙ PROFONDA E AMPIA VISIBILITÀ INTORNO ALLA MACCHINA



SICUREZZA CABINA

Cabina ROPS e protezione FOPS di livello II.

Un ambiente di lavoro sicuro per l'operatore:

- La struttura rinforzata della cabina è conforme ai requisiti ROPS e FOPS.
- La protezione standard sopra la cabina è certificata FOPS Livello 2.
- Ampia offerta di griglie frontali.
- L'allarme di traslazione opzionale offre un'ulteriore incremento delle condizioni di sicurezza nell'area di lavoro attorno alla macchina.



GRANDE VISIBILITÀ

Struttura della cabina pensata per la sicurezza

Cabina progettata per creare un ambiente di lavoro sensibilmente sicuro:

- Ampia superficie vetrata.
- Telecamera posteriore e laterale standard.
- Monitor LED unico da 7" (178 mm) con vista continua della telecamera.
- Uso efficiente di spazio con motore, sistemi di raffreddamento e di post-trattamento delle emissioni concepiti per ridurre gli ingombri e di conseguenza garantire un'eccellente visibilità posteriore
- Pacchetto opzionale di illuminazione a LED che offre più profonda e ampia visibilità intorno alla macchina.



SICUREZZA E MANUTENZIONE

LAVORARE IN SICUREZZA IN QUALUNQUE CONDIZIONE



ACCESSO FACILITATO

Piattaforme e corrimano solidi e robusti

- Gradini larghi, robusti e confortevoli per l'accesso alla torretta.
- Solido corrimano per accesso alla torretta.
- Le piastre antiscivolo e il coperchio superiore del cofano sono supportati da due pistoni a gas e assicurati da due fermi meccanici quando aperto.
- Un'ampia piattaforma (fino a 60 cm) sopra il vano motore per poter lavorare sulla scatola del motore in maniera sicura.



MANUTENZIONE SEMPLICE E SICURA

CASE accessibile da "terra"

- Tutti i filtri e i punti di rifornimento sono facilmente accessibili
- La frequenza di cambio dell'olio motore è ridotta a 500 ore.
- I dispositivi di raffreddamento sono montati affiancati in modo da facilitare le operazioni di pulizia e l'efficienza.
- Una pompa di alimentazione con arresto automatico riduce i tempi di fermo per i rifornimenti periodici.
- I rubinetti opzionali per la campionatura dell'olio motore e idraulico facilitano il controllo da terra della qualità dei fluidi.
- Interruttore di spegnimento della batteria in caso di manutenzione straordinaria.
- Tutti gli escavatori della serie D dispongono del sistema di boccole EMS che estende gli intervalli di ingrassaggio dei perni fino a 1000 ore.



LE PRINCIPALI RAGIONI PER SCEGLIERE LA SERIE D



EFFICIENZA SUPERIORE

- Sistema di risparmio energetico per sfruttare tutte le opportunità di risparmio di carburante: efficienza del carburante aumentata dell'8%
- Alti livelli di autonomia AdBlue con serbatoio AdBlue più grande e basso consumo di additivi



PRECISIONE E CONTROLLABILITÀ

Sistema idraulico intelligente CASE: sinonimo di controllo regolare ed alte prestazioni.



ELEVATA AFFIDABILITÀ

Maggiore affidabilità e durata grazie al nuovo design del bilanciamento, del braccio e del sottocarro.



CICLI RAPIDI

- Nuove pompe idrauliche controllate elettricamente
- Nuovo e più grande distributore idraulico





GRANDE VISIBILITÀ

- Ampia vetrata
- Telecamera posteriore e laterale
- Ampio monitor a LED
- Pacchetto di illuminazione a LED opzionale



GUIDA FLUIDA, AMBIENTE DI LAVORO SILENZIOSO

- Cabina con sistema di ammortizzazione
- Vibrazioni e livello di rumorosità ridotti



CABINA COMODA E SICURA

- Extra spaziosa
- Postazione di lavoro completamente regolabile
- Nuovo sedile con schienale alto



EMISSIONI CONTENUTE

- Conformi alla normativa EU Stage IV/Tier4
- No DPF
- SCR e DOC esenti da manutenzione



VERSATILITÀ ELEVATA

- 3 modalità di utilizzo disponibili per soddisfare le esigenze dei clienti (A, H, SP)
- Auto Power boost aumento automatico della pressione idraulica



SICUREZZA NELL'OPERATIVITÀ E NELLA MANUTENZIONE

- Cabina ROPS – FOPS livello II
- Corrimano e protezioni di sicurezza sulla torretta
- Sistema di allarme di traslazione
- Filtri e punti di riferimento raggruppati





Ingegno scientifico

Il sistema telematico CASE SiteWatch utilizza un dispositivo di controllo ad alta tecnologia montato su ciascuna macchina per raccogliere e confrontare i dati inviati dalla macchina e da satelliti GPS. I dati vengono quindi inviati via etere tramite la rete di comunicazione mobile al portale web CASE SiteWatch.



SiteWatch: a portata di mano tutti i vantaggi del controllo centralizzato del parco macchine

Per misurare e ottimizzare l'effettiva disponibilità delle proprie risorse

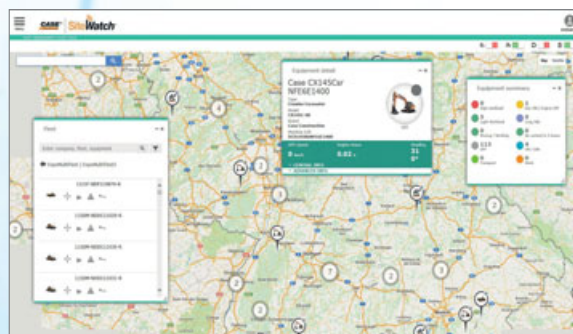
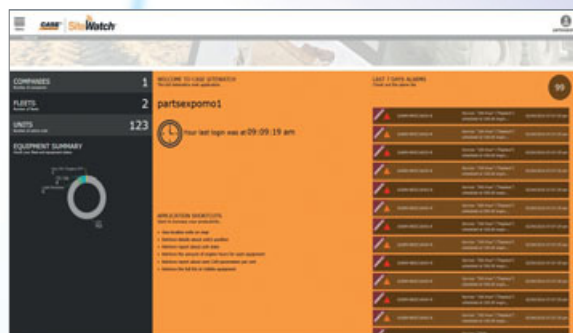
- Eliminare le "unità fantasma": SiteWatch consente di individuare le unità di riserva o le unità sotto utilizzate in ciascun cantiere.
- Rende possibile riassegnare le unità in modo da ottimizzare l'utilizzo della flotta.
- La pianificazione della manutenzione risulta più semplice dato che si hanno sempre a disposizione le ore di lavoro effettive.
- I vantaggi di SiteWatch possono essere estesi anche al resto del parco macchine: SiteWatch può essere installato anche su macchine di altre marche.

Abbattimento dei costi di esercizio complessivi!

- Potendo confrontare il consumo di carburante dei diversi tipi di macchine si potrà scegliere la soluzione più conveniente.
- Risparmio sui costi di trasporto pianificando e raggruppando gli interventi di manutenzione ordinaria.
- Tranquillità, tempi di operatività ottimizzati e riduzione dei costi per le riparazioni: con la manutenzione preventiva si può ad esempio sapere se il motore necessita di manutenzione ed evitare quindi che si manifestino guasti improvvisi.
- È possibile confrontare il rendimento del capitale investito per le diverse risorse nei vari cantieri.
- È possibile programmare il sistema in modo da venire informati se le macchine vengono utilizzate fuori dagli orari previsti, ad esempio durante i fine settimana o di notte.
- Integrare il pacchetto di manutenzione programmata in modo da trovarsi nel posto giusto al momento giusto.

Maggiore sicurezza, premi assicurativi più bassi

- Tenere alla larga i malintenzionati: dissuaderli dal tentare furti delle macchine in quanto dotate di sistema di geolocalizzazione. Il sistema SiteWatch è nascosto in modo che i ladri non possano individuarlo in poco tempo.
- Con il sistema "Geofence" è possibile definire un recinto virtuale del parco macchine ed essere avvertiti via e-mail se una macchina esce da tale perimetro.



ALLESTIMENTO DI SERIE

MOTORE

Isuzu 6 cilindri turbo diesel
Certificato ai sensi della normativa europea EU Stage IV/Tier4 Final
Riduzione catalitica selettiva - SCR
Catalizzatore di ossidazione diesel - DOC
Ricircolo dei gas di scarico raffreddati - CEGR
Turbocompressore VGT
Iniezione elettronica
Sistema common rail ad alta pressione
Avvio in folle
Riscaldamento automatico motore, arresto di emergenza
Iniezione candele
EPF (Funzione di protezione del motore)
Filtraggio carburante a due stadi
Filtro dell'aria a due componenti
Filtro dell'aria in posizione remota
Scarico Eco dell'olio
Intervallo di cambio olio motore 500 ore
Sistema a 24 volt
Interruttore spegnimento batteria
Modulo di raffreddamento alta temperatura ambiente
Carburante esterno e indicatori AdBlue
Refrigeratore carburante
Indicatore restrizione filtro carburante
Valvola di chiusura carburante
Avvio al minimo
Radiatore, refrigeratore olio, intercooler - schermo protettivo
Pompa di rifornimento

SISTEMI DI RISPARMIO DI CARBURANTE

Sistema del motore Idle/Fuel Economy:
Auto-idle
One-touch idle
Auto-idle shut-down
Controllo della coppia
BEC - Regolazione consumi movimento braccio
SWC - Controllo allo scarico di rotazione
SSC - Regolazione della corsa della spola

ATTREZZATURA OPZIONALE

DISPOSITIVI IDRAULICI

Impianto rotazione (bassa portata) a controllo proporzionale
Impianto martello attivato da pedale
Impianto martello con controllo proporzionale
Impianto multifunzione (martello/pinza) a controllo proporzionale

ACCESSORI

Bilanciere - 2,65/3,66 m (CX300D)
Bilanciere - 2,21/2,63/4,04 m (CX350D)
Bilanciere - 2,21/2,63 (CX370D)
Predisposizione per attacco rapido idraulico
Valvola di sicurezza e attacco della benna con gancio

IMPIANTO IDRAULICO

Controllo elettronico pompe idrauliche
Auto power boost
Cambio di velocità di traslazione automatico
Modalità di lavoro selezionabili
Segnalatore di sovraccarico
Controlli standard ISO
Impostazioni pompa ausiliaria registrate
Controlli ausiliari comandati da selettore
Valvola ausiliaria
Indicatore intasamento filtro idraulico
Radiatore dell'olio
Intervallo di cambio olio motore 5.000 ore
Intervallo di sostituzione del filtro idraulico 1.000 ore

TORRETTA

Specchietti ISO
Corrimano - accesso RH
Guard rail ISO
Isolamento cabina (fluido e gomma)
Anello di sospensione per contrappeso
Tappo serbatoio con serratura, porte di servizio e strumenti
Telecamera posteriore e laterale di sicurezza

CABINA

Protezione ROPS
Protezione FOPS con livello OPG II
Cabina pressurizzata
Vetro di sicurezza temprato
Finestrino anteriore con blocco "one-touch"
Parasole e deflettore pioggia
AC/calore/sbrinamento/climatizzazione automatica
Box termico freddo/caldo, portabicchieri e posacenere
Luci soffitto interne
Sedile a schienale alto con sospensione pneumatica ricoperto in tessuto
Sedile scorrevole - 90 mm
Cintura di sicurezza
Braccioli regolabili

CABINA

Protezione cabina anteriore - barre verticali (livello OPG 2)
Protezione cabina anteriore - barre verticali (livello OPG 1)
Griglia protezione vetro anteriore
Allarme di traslazione
Radio con antenna AM/FM e lettore CD e due altoparlanti
Fari di lavoro a LED
Telecamera laterale con luci a LED (destra e sinistra)

Console ribaltabili - 4 posizioni
Controllo joystick a basso sforzo
Sistema di selezione ausiliaria
Porta Aux per dispositivi elettronici personali
Monitor a colori LED multifunzione (180 mm)
26 lingue selezionabili per il monitor
Sistema antifurto (sistema di codice di avvio)
Tappetino in gomma
Presa elettrica da 12 volt
Accendisigari da 24 volt
Finestrino di destra monoblocco
Fari di lavoro (braccio e torretta)
Fari di lavoro sulla cabina
Lavatergicristallo
Parasole e finestra del tettuccio limpido (Lexan)
Vano portaoggetti
Sistema diagnostico di bordo per controllo della coppia

ACCESSORI

Braccio standard 6,15 m (CX300D)
Braccio standard 6,45 m (CX350D)
Braccio HD 6,45 m (CX370D)
Bilanciere 3,18 m (CX300D)
Bilanciere 3,25 (CX350D)
Bilanciere HD 3,25 (CX370D)
Faro di lavoro montato sul braccio
Lubrificante centralizzato
Smorzatore della valvola

SOTTOCARRO

Pattini di ferro da 600 mm, a triplice costola
Sovrapposizione completa parte inferiore del cuscinetto con il disco orizzontale rotante
Catene a maglie saldate
Punti di ancoraggio

SOTTOCARRO

Pattini di acciaio, a triplice costola
600 mm, 700 mm (CX350D)
800 mm (CX300DLC, CX350D, CX370D)
900 mm (CX350DLC)
Valvola di sicurezza e attacco della benna con gancio

TELEMATICA

Tre anni di abbonamento SiteWatch "Advanced" con monitoraggio remoto e una licenza d'uso

CX SERIE D

CX300D

MOTORE

Modello _____ ISUZU AR-4HK1X
 Tipo _____ Raffreddato ad acqua, ciclo diesel a 4 tempi, 6 cilindri in linea, Sistema common rail ad alta pressione (controllo elettrico), turbocompressore con intercooler raffreddato ad aria, sistema SCR.

Numero dei cilindri / Cilindrata _____ 6 / 7,79 l
 Alesaggio e corsa _____ 115 mm x 125 mm

Potenza nominale cavalli del volano

SAE J1349, ISO 9249 _____ 154 kW / 206,5 CV a 1800 min⁻¹
 ISO 14396 _____ 161 kW / 216 CV a 1800 min⁻¹

Coppia massima

SAE J 1349, ISO 9249 _____ 849 Nm a 1500 min⁻¹
 ISO 14396 _____ 880 Nm a 1500 min⁻¹

IMPIANTO IDRAULICO

Pompe principali _____ 2 pompe a pistoni assiali a cilindrata variabile sistema di regolazione

Max. flusso dell'olio _____ 2 x 243 l/min a 1800 min⁻¹

Pressione nel circuito di lavoro

Braccio/bilanciere/benna 34,3 MPa - 37,3 MPa con auto power boost
 Circuito di rotazione _____ 30,4 MPa
 Circuito corsa _____ 34,3 MPa
 Pompa pilota _____ 27 l/min
 Pressione di esercizio del circuito _____ 3,9 MPa

Cilindri del braccio

Alesaggio _____ 140 mm
 Corsa _____ 1369 mm

Cilindro del bilanciere

Alesaggio _____ 150 mm
 Corsa _____ 1650 mm

Cilindro della benna

Alesaggio _____ 135 mm
 Corsa _____ 1078 mm

ROTAZIONE

Motore di rotazione _____ Motore a pistoni assiali a cilindrata fissa
 Massima velocità di rotazione _____ 10,5 min⁻¹

Coppia di rotazione _____ 92.400 Nm

DATI PRESTAZIONI CX300D

		Bilanciere 3,2 m	Bilanciere 2,65 m	Bilanciere 3,7 m
Lunghezza braccio	mm	6150	6150	6150
Raggio della benna	mm	1570	1570	1570
Movimento articolazione benna		176°	176°	176°
A Portata massima a GRP	mm	10490	10030	10980
B Portata massima	mm	10670	10220	11160
C Profondità di scavo max.	mm	7100	6570	7580
D Altezza di scavo max.	mm	10050	9930	10390
E Altezza di scarico max.	mm	7080	6930	7390
F Raggio di oscillazione minore	mm	4030	3980	4080

FORZA DELLO SCAVO (ISO 6015)

		Bilanciere 3,2 m	Bilanciere 2,65 m	Bilanciere 3,7 m
Forza di scavo del bilanciere	kN	128,4	147,0 kN	114,3 kN
con Auto power boost	kN	139,6 kN	159,9 kN	124,3 kN
Forza di scavo della benna	kN	175,0 kN	175,0 kN	175,0 kN
con Auto power boost	kN	190,3 kN	190,3 kN	190,3 kN

FILTRI

Filtro di aspirazione _____ 105 µm
 Filtro di ritorno _____ 6 µm
 Filtro di linea pilota _____ 8 µm

IMPIANTO ELETTRICO

Tensione _____ 24 V
 Alternatore _____ 50 Amp
 Starter _____ 24 V 5,0 kW
 Batteria _____ 2X12V 128 Ah/5 HR

SOTTOCARRO

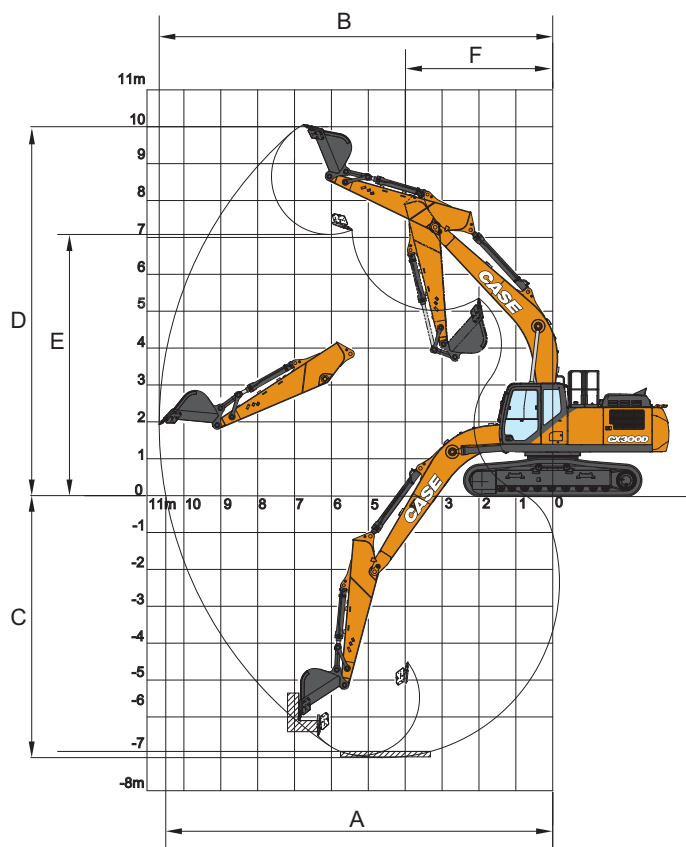
Motore di rotazione _____ Motore a pistoni assiali a cilindrata fissa
 Elevata velocità di traslazione (spostamento velocità di traslazione automatico) _____ 5,4 km/h
 Velocità di traslazione bassa _____ 3,2 km/h
 Forza di trazione _____ 233 kN
 Numero di rulli portanti (per lato) _____ 2
 Numero di rulli (per lato) _____ 9
 Numero di pattini (per ogni lato) _____ 50
 Tipo di pattini _____ Pattino a triplice costola
 Grado abilità _____ 70 % (35°)

RUMORE

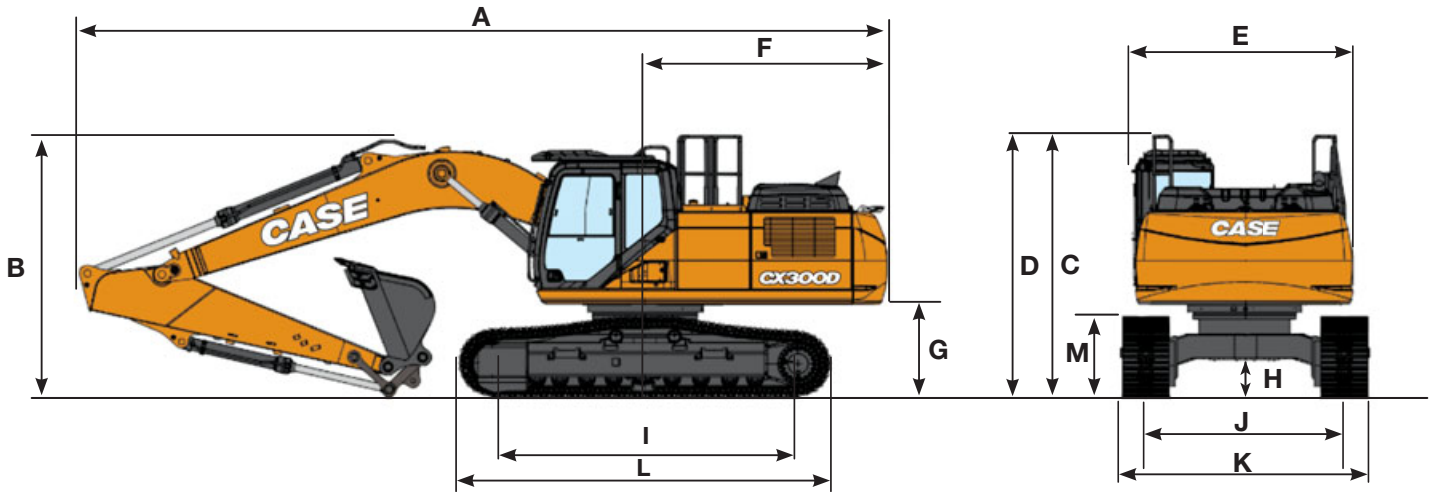
Esterno (EU Directive 2000/14/EC) _____ LwA 102 dB(A)
 Interno (ISO 6396) _____ LpA 70 dB(A)

CAPACITÀ DEL CIRCUITO E COMPONENTI

Serbatoio carburante _____ 457 l
 Sistema idraulico _____ 300 l
 Serbatoio idraulico _____ 147 l
 Serbatoio Adblue _____ 120 l



DIMENSIONI GENERALI



LC/NLC		Bilanciere 3,2 m	Bilanciere 2,65 m	Bilanciere 3,7 m
Lunghezza totale (senza accessori)	mm	5580	5580	5580
A Lunghezza totale (con accessori)	mm	10510	10520	10500
B Altezza totale (all'inizio del braccio)	mm	3350	3340	3460
C Altezza cabina	mm	3210	3210	3210
D Altezza totale (a inizio guardrail)	mm	3420	3420	3420
E Larghezza complessiva della struttura superiore	mm	2890	2890	2890
F Rotazione (raggio posteriore)	mm	3160	3160	3160
G Altezza libera sotto struttura superiore	mm	1190	1190	1190
H Distanza minima dal suolo	mm	460	460	460
I Interasse (Distanza fra le ruote)	mm	3980	3980	3980
L Lunghezza totale del cingolo	mm	4850	4850	4850
M Altezza del binario del cingolo	mm	1040	1040	1040
LC		Bilanciere 3,2 m	Bilanciere 2,65 m	Bilanciere 3,7 m
J Carreggiata	mm	2600	2600	2600
K Larghezza totale sottocarro (con pattini da 600 mm)	mm	3400	3400	3400
NLC		Bilanciere 3,2 m	Bilanciere 2,65 m	Bilanciere 3,7 m
J Carreggiata	mm	2390	2390	2390
K Larghezza totale sottocarro (con pattini da 600 mm)	mm	2990	2990	2990

PESO E PRESSIONE AL SUOLO CX3000

con bilanciere 3,18 m, benne 1,1 m³, pattini con costola 600 mm, operatore, lubrificante, liquido refrigerante, pieno di carburante e protezione superiore OPG livello 2.

CX3000 LC	Peso	Pressione al suolo
	30.000 kg	0,057 MPa

CX3000 NLC	Peso	Pressione al suolo
	29.900 kg	0,057 MPa

Contrappeso 5.100 kg

CAPACITÀ DI SOLLEVAMENTO

CX300D

Front. Lat.	PORTATA									
	2,0 m		4,0 m		6,0 m		8,0 m		Alla portata max	

SOTTOCARRO LC - bilanciere standard 3,2 m, pattini 600 mm. Portata massima 9,10 m

8,0 m								6080*	6080*	6,72	
6,0 m						6310*	5410	5690*	5270	8,12	
4,0 m			13320*	13320*	9620*	8160	7810	5270	5730*	4480	8,85
2,0 m			15990*	13640	11380*	7610	7560	5050	6130*	4180	9,1
0 m			13740*	12990	11310	7230	7370	4870	6340	4220	8,89
-2,0 m	9910*	9910*	18170*	12940	11150	7090	7310	4830	7080	4690	8,19
-4,0 m	18660*	18660*	14910*	13190	10250*	7210			8430*	6060	6,85

SOTTOCARRO LC - bilanciere corto 2,65 m, pattini 600 mm. Portata massima 8,65 m

8,0 m					8450*	8450*			7930*	7930*	6,1
6,0 m					8930*	8530			7290*	5820	7,61
4,0 m			14840*	14840*	10290*	8090	7790	5270	7210	4880	8,39
2,0 m					11710	7590	7580	5080	6750	4540	8,65
0 m			11770*	11770*	11350	7270	7430	4940	6910	4610	8,43
-2,0 m	10260*	10260*	17430*	13130	11270	7200			7860	5210	7,69
-4,0 m			13510*	13460	9170*	7420			8550*	7050	6,24

SOTTOCARRO LC - bilanciere lungo 3,7 m, pattini 600 mm. Portata massima 9,58 m

8,0 m									4870*	4870*	7,37
6,0 m						6530*	5460	4560*	4560*	8,66	
4,0 m					8970*	8240	7690*	5280	4570*	4090	9,35
2,0 m			16920*	13850	10850*	7640	7550	5030	4820*	3820	9,58
0 m			14380*	12940	11270	7190	7310	4820	5410*	3850	9,39
-2,0 m	8860*	8860*	18580*	12760	11050	6990	7210	4720	6390	4220	8,73
-4,0 m	15850*	15850*	15920*	12940	10870*	7050			7970*	5260	7,49
-6,0 m									8010*	8010*	4,86

SOTTOCARRO NLC - bilanciere standard 3,2 m, pattini 600 mm. Portata massima 9,10 m

8,0 m									6080*	6080*	6,72
6,0 m						6310*	4970	5690*	4840	4110	8,12
4,0 m			13320*	13320*	9620*	7480	7790	4840	5730*	4110	8,85
2,0 m			15990*	12240	11380*	6940	7550	4620	6130*	3820	9,1
0 m			13740*	11610	11280	6560	7350	4450	6320	3850	8,89
-2,0 m	9910*	9910*	18170*	11560	11130	6430	7300	4400	7070	4270	8,19
-4,0 m	18660*	18660*	14910*	11810	10250*	6550			8430*	5520	6,85

SOTTOCARRO NLC - bilanciere corto 2,65 m, 600 mm shoes, max reach 8,65 m

8,0 m					8450*	7910			7930*	7690	6,1
6,0 m					8930*	7840			7290*	5350	7,61
4,0 m			14840*	13460	10290*	7410	7770	4830	7200	4480	8,39
2,0 m					11690	6920	7570	4650	6740	4160	8,65
0 m			11770*	11700	11320	6610	7410	4510	6890	4220	8,43
-2,0 m	10260*	10260*	17430*	11750	11240	6540			7840	4750	7,69
-4,0 m			13510*	12070	9170*	6750			8550*	6430	6,24

SOTTOCARRO NLC - bilanciere lungo 3,7 m, 600 mm shoes, max reach 9,58 m

8,0 m									4870*	4870*	7,37
6,0 m						6530*	5020	4560*	4360	8,66	
4,0 m					8970*	7550	7960*	4850	4570*	3740	9,35
2,0 m			16920*	12430	10850*	6970	7530	4600	4820*	3490	9,58
0 m			14380*	11560	11250	6520	7300	4390	5410*	3500	9,39
-2,0 m	8860*	8860*	18580*	11380	11020	6330	7190	4290	6380	3840	8,73
-4,0 m	15850*	15850*	15920*	11560	10870*	6380			7970*	4780	7,49
-6,0 m									8010*	8010*	4,86

* I carichi di cui sopra (kg) sono conformi alla normativa ISO e si riferiscono a escavatore senza benna. I carichi indicati non superano l'87% della capacità di sollevamento dell'impianto idraulico o il 75% del carico statico di ribaltamento. I valori contrassegnati da asterisco (*) sono limitati dalla capacità di sollevamento idraulico.

CX300D LC

BENNA HEAVY DUTY (ATTACCO DIRETTO)

CAPACITÀ m³ (ISO7451 HEAPED)	LARGHEZZA mm	PESO kg	BILANCIERE 3,2 m	BILANCIERE 2,65 m	BILANCIERE 3,7 m
0,85	900	1039	○	○	○
1,11	1100	1143	○	○	○
1,24	1200	1233	○	○	●
1,43	1350	1311	●	●	■
1,63	1500	1460	■	●	■
1,88	1700	1568	×	■	×

BENNA HEAVY DUTY SCOOP (CON ATTACCO CASE MULTI-FIT S)

CAPACITÀ m³ (ISO7451 HEAPED)	LARGHEZZA mm	PESO kg	BILANCIERE 3,2 m	BILANCIERE 2,65 m	BILANCIERE 3,7 m
0,85	900	1027	○	○	○
1,11	1100	1133	●	○	●
1,24	1200	1225	●	●	■
1,43	1350	1305	■	●	×
1,63	1500	1446	×	■	×

BENNA DA ROCCIA (ATTACCO DIRETTO)

CAPACITÀ m³ (ISO7451 HEAPED)	LARGHEZZA mm	PESO kg	BILANCIERE 3,2 m	BILANCIERE 2,65 m	BILANCIERE 3,7 m
0,85	900	1080	○	○	○
1,11	1100	1187	○	○	○
1,24	1200	1274	○	○	●
1,43	1350	1353	●	●	■
1,63	1500	1500	■	●	■

BENNA DA ROCCIA SCOOP (CON ATTACCO CASE MULTI-FIT S)

CAPACITÀ m³ (ISO7451 HEAPED)	LARGHEZZA mm	PESO kg	BILANCIERE 3,2 m	BILANCIERE 2,65 m	BILANCIERE 3,7 m
0,85	900	1068	○	○	○
1,11	1100	1177	●	○	●
1,24	1200	1265	●	●	■
1,43	1350	1347	■	■	×
1,63	1500	1486	×	■	×

CX300D NLC

BENNA HEAVY DUTY (ATTACCO DIRETTO)

CAPACITÀ m³ (ISO7451 HEAPED)	LARGHEZZA mm	PESO kg	BILANCIERE 3,2 m	BILANCIERE 2,65 m	BILANCIERE 3,7 m
0,85	900	1039	○	○	○
1,11	1100	1143	○	○	●
1,24	1200	1233	●	○	●
1,43	1350	1311	■	●	■
1,63	1500	1460	■	■	×

BENNA HEAVY DUTY SCOOP (CON ATTACCO CASE MULTI-FIT S)

CAPACITÀ m³ (ISO7451 HEAPED)	LARGHEZZA mm	PESO kg	BILANCIERE 3,2 m	BILANCIERE 2,65 m	BILANCIERE 3,7 m
0,85	900	1027	○	○	●
1,11	1100	1133	●	●	■
1,24	1200	1225	■	●	■
1,43	1350	1305	×	■	×

BENNA DA ROCCIA (ATTACCO DIRETTO)

CAPACITÀ m³ (ISO7451 HEAPED)	LARGHEZZA mm	PESO kg	BILANCIERE 3,2 m	BILANCIERE 2,65 m	BILANCIERE 3,7 m
0,85	900	1080	○	○	○
1,11	1100	1187	○	○	●
1,24	1200	1274	●	○	●
1,43	1350	1353	■	●	■
1,63	1500	1500	■	■	×

BENNA DA ROCCIA SCOOP (CON ATTACCO CASE MULTI-FIT S)

CAPACITÀ m³ (ISO7451 HEAPED)	LARGHEZZA mm	PESO kg	BILANCIERE 3,2 m	BILANCIERE 2,65 m	BILANCIERE 3,7 m
0,85	900	1068	○	○	●
1,11	1100	1177	●	●	■
1,24	1200	1265	■	●	×
1,43	1350	1347	×	■	×

CX SERIE D

CX350D - CX370D

MOTORE

Modello _____ ISUZU AR-4HK1X
 Tipo _____ Raffreddato ad acqua, ciclo diesel a 4 tempi, 6 cilindri in linea, Sistema common rail ad alta pressione (controllo elettrico), turbocompressore con intercooler raffreddato ad aria, sistema SCR.
 Numero dei cilindri / Cilindrata _____ 6 / 7,79 l
 Alesaggio e corsa _____ 115 mm x 125 mm
Potenza nominale cavalli del volano
 SAE J1349, ISO 9249 _____ 200 / 268 CV a 1900 min⁻¹
 ISO 14396 _____ 210 kW / 281,6 CV a 1900 min⁻¹
Coppia massima
 SAE J 1349, ISO 9249 _____ 988 Nm a 1500 min⁻¹
 ISO 14396 _____ 1020 Nm a 1500 min⁻¹

IMPIANTO IDRAULICO

Pompe principali _____ 2 pompe a pistoni assiali a cilindrata variabile sistema di regolazione
 Max. flusso dell'olio _____ 2 x 300 litro/min a 1900 min⁻¹
Pressione nel circuito di lavoro
 Braccio/bilanciere/benna 34,3 MPa - 37,3 MPa con auto power boost
 Circuito di rotazione _____ 30,4 MPa
 Circuito corsa _____ 34,3 MPa
 Pompa pilota _____ 28,5 litro/min
 Pressione di esercizio del circuito _____ 3,9 MPa
Cilindri del braccio
 Alesaggio _____ 145 mm
 Corsa _____ 1495 mm
Cilindro del bilanciante
 Alesaggio _____ 170 mm
 Corsa _____ 1748 mm
Cilindro della benna
 Alesaggio _____ 150 mm
 Corsa _____ 1210 mm

ROTAZIONE

Motore di rotazione _____ Motore a pistoni assiali a cilindrata fissa
 Massima velocità di rotazione _____ 9,7 min⁻¹
 Coppia di rotazione _____ 112.000 Nm

DATI PRESTAZIONI CX350D/CX370D

		Bilanciere 3,25 m	Bilanciere 2,20 m	Bilanciere 2,60 m	Bilanciere 4,05 m*
Lunghezza braccio	mm	6450	6450	6450	6450
Raggio della benna	mm	1680	1680	1680	1680
Movimento articolazione benna		173°	173°	173°	173°
A Portata massima a GRP	mm	10980	9970	10450	11710
B Portata massima	mm	11170	10180	10650	11900
C Profondità di scavo max.	mm	7340	6300	6720	8140
D Altezza di scavo max.	mm	10380	9830	10280	10650
E Altezza di scarico max.	mm	7240	6730	7110	7530
F Raggio di oscillazione minore	mm	4510	4410	4440	4530

FORZA DELLO SCAVO (ISO 6015)

		Bilanciere 3,25 m	Bilanciere 2,20 m	Bilanciere 2,60 m	Bilanciere 4,05 m*
Forza di scavo del bilanciante	kN	164,5	225,3	194,7	140,0
con Auto power boost	kN	178,8	245,0	211,7	152,2
Forza di scavo della benna	kN	229,7	229,7	229,7	229,7
con Auto power boost	kN	249,8	249,8	249,8	249,8

FILTRI

Filtro di aspirazione _____ 105 µm
 Filtro di ritorno _____ 6 µm
 Filtro di linea pilota _____ 8 µm

IMPIANTO ELETTRICO

Tensione _____ 24 V
 Alternatore _____ 50 Amp
 Starter _____ 24 V 5,0 kW
 Batteria _____ 2X12V 128 Ah/5 HR

SOTTOCARRO

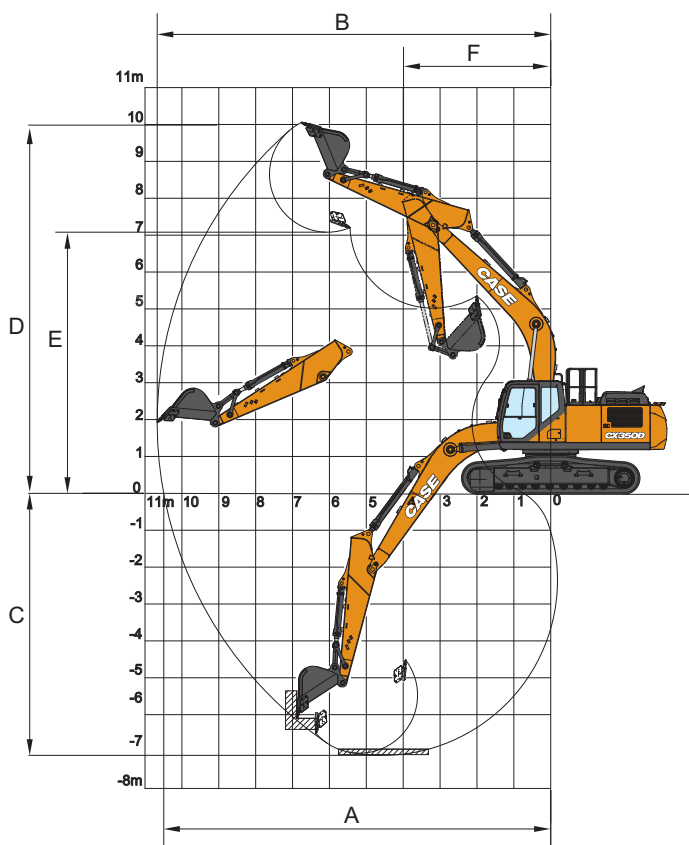
Motore di rotazione _____ Motore a pistoni assiali a cilindrata fissa
 Elevata velocità di traslazione (spostamento velocità di traslazione automatico) _____ 5,5 km/h
 Velocità di traslazione bassa _____ 3,3 km/h
 Forza di trazione _____ 273 kN
 Numero di rulli portanti (per lato) _____ 2
 Numero di rulli (per lato) _____ 8
 Numero di pattini (per ogni lato) _____ 48
 Tipo di pattini _____ Pattino a triplice costola
 Grado abilità _____ 70 % (35°)

RUMORE

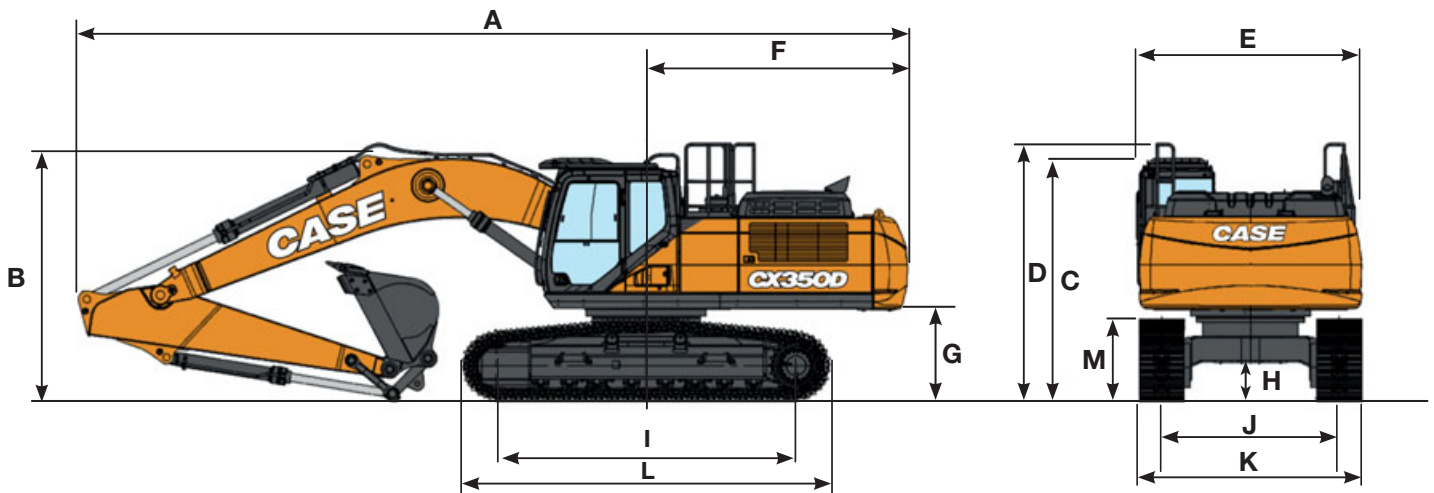
Esterno (EU Directive 2000/14/EC) _____ LwA 105 dB(A)
 Interno (ISO 6396) _____ LpA 71 dB(A)

CAPACITÀ DEL CIRCUITO E COMPONENTI

Serbatoio carburante _____ 580 l
 Sistema idraulico _____ 350 l
 Serbatoio idraulico _____ 175 l
 Serbatoio Adblue _____ 152 l



DIMENSIONI GENERALI



LC/NLC		Bilanciere 3,25 m	Bilanciere 2,20 m	Bilanciere 2,60 m	Bilanciere 4,05 m*
Lunghezza totale (senza accessori)	mm	6010	6010	6010	6010
A Lunghezza totale (con accessori)	mm	11170	11250	11220	11190
B Altezza totale (all'inizio del braccio)	mm	3470	3620	3630	3620
C Altezza cabina	mm	3260	3260	3260	3260
D Altezza totale (a inizio guardrail)	mm	3470	3470	3470	3470
E Larghezza complessiva della struttura superiore	mm	3030	3030	3030	3030
F Rotazione (raggio posteriore)	mm	3550	3550	3550	3550
G Altezza libera sotto struttura superiore	mm	1210	1210	1210	1210
H Distanza minima dal suolo	mm	470	470	470	470
I Interasse (Distanza fra le ruote)	mm	4040	4040	4040	4040
L Lunghezza totale del cingolo	mm	4980	4980	4980	4980
M Altezza del binario del cingolo	mm	1090	1090	1090	1090

LC		Bilanciere 3,25 m	Bilanciere 2,20 m	Bilanciere 2,60 m	Bilanciere 4,05 m*
J Carreggiata	mm	2600	2600	2600	2600
K Larghezza totale sottocarro (con pattini da 600 mm)	mm	3200	3200	3200	3200

NLC		Bilanciere 3,25 m	Bilanciere 2,20 m	Bilanciere 2,60 m	Bilanciere 4,05 m*
J Carreggiata	mm	2390	2390	2390	2390
K Larghezza totale sottocarro (con pattini da 600 mm)	mm	2990	2990	2990	2990

* solo CX350D

PESO E PRESSIONE AL SUOLO CX350D

con bilanciere 3,25 m, benne 1,4 m³, pattini con costola 600 mm, operatore, lubrificante, liquido refrigerante, pieno di carburante e protezione superiore OPG livello 2.

CX350D LC	Peso	Pressione al suolo
	35.800 kg	0,067 MPa

CX350D NLC	Peso	Pressione al suolo
	35.700 kg	0,067 MPa

Contrappeso 6.400 kg

PESO E PRESSIONE AL SUOLO CX370D

con bilanciere 3,25 m, benne 1,4 m³, pattini con costola 600 mm, operatore, lubrificante, liquido refrigerante, pieno di carburante e protezione superiore OPG livello 2.

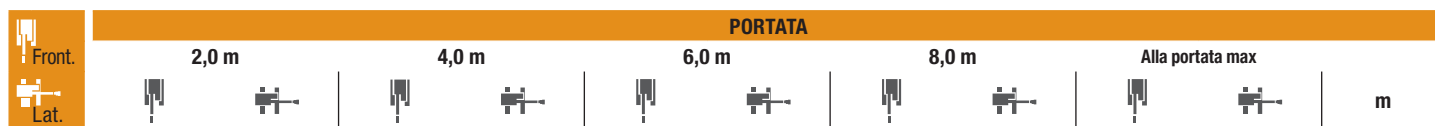
CX370D LC	Peso	Pressione al suolo
	38.000 kg	0,071 MPa

CX370D NLC	Peso	Pressione al suolo
	37.900 kg	0,071 MPa

Contrappeso 7.400 kg

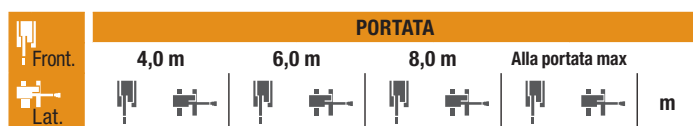
CAPACITÀ DI SOLLEVAMENTO

CX350D



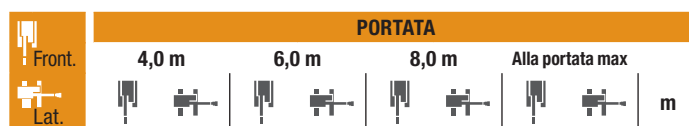
SOTTOCARRO LC - bilanciore standard 3,25 m, pattini 600 mm. Portata massima 9,49 m

8,0 m									6740*	6740*	7,37
6,0 m							8680*	6690	6360*	5870	8,62
4,0 m			16200*	16200*	11230*	9950	9290*	6450	6400*	5070	9,29
2,0 m			14670*	14670*	13260*	9200	9280	6130	6810*	4760	9,49
0 m			15610*	15610*	13850	8710	9010	5880	7320	4820	9,26
-2,0 m	12600*	12600*	20870*	15670	13670	8550	8930	5810	8150	5340	8,56
-4,0 m	23180*	23180*	17350*	16020	12140*	8710			9280*	6790	7,27



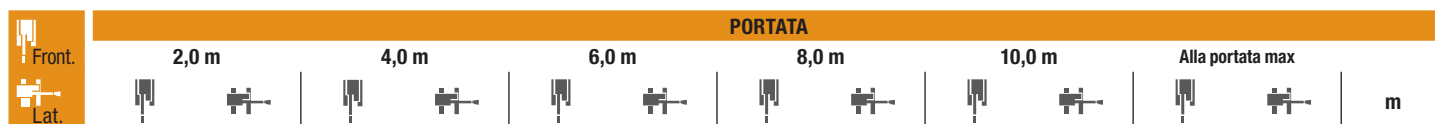
SOTTOCARRO LC - Bilanciore corto 2,60 m, pattini 600 mm. Portata massima 8,97 m

8,0 m						9730*	8820	6,68
6,0 m		10230*	10230*	9390*	6480	8990*	6410	8,05
4,0 m		11930*	6890	9480	6300	8190	5450	8,76
2,0 m		13710*	8970	9170	6020	7720	5100	8,97
0 m		13700	8580	8950	5820	7930	5200	8,73
-2,0 m	19540*	15690	13640	8520		9020	5870	7,98
-4,0 m	15300*	15300*	10760*	8830		9220*	7870	6,57



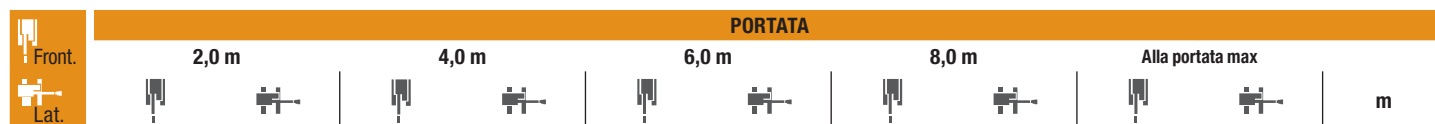
SOTTOCARRO LC - Bilanciore corto S 2,20 m, pattini 600 mm. Portata massima 8,50 m

8,0 m			10650*	10480*			10650*	10370	6,04
6,0 m			10870*	10290			10070*	7160	7,52
4,0 m			12490*	9620	9480	6310	8970	5980	8,28
2,0 m			14110*	8970	9210	6060	8420	5570	8,5
0 m			13770	8650	9050	5920	8680	5700	8,25
-2,0 m	18570*	15950	13530*	8660			10060	6550	7,45
-4,0 m	13880*	13880*					9700*	9290	5,91



SOTTOCARRO LC - Bilanciore lungo 4,05 m, pattini 600 mm. Portata massima 10,20 m

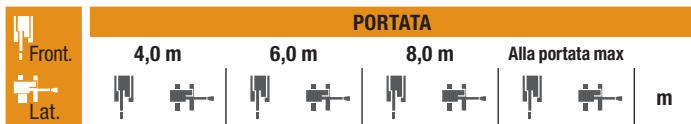
8,0 m							6160*	6160*		4960*	4960*	8,28	
6,0 m							7660*	6760		4710*	4710*	9,42	
4,0 m						9960*	9960*	8430*	6450	4950*	4430	10,03	
2,0 m			19200*	16750	12200*	9240	9240	6060	6530	4290	5020*	4140	10,22
0 m			17890*	15490	13750	8590	8880	5740	5620*	4160	5590*	4160	10
-2,0 m	11300*	11300*	21500*	15220	13420	8300	8700	5580			6700*	4520	9,36
-4,0 m	18830*	18830*	18900*	15430	12980*	8340	8790	5660			8520	5500	8,19
-6,0 m			13350*	13350*	8660*	8660*					8150*	8150*	6,19



SOTTOCARRO NLC - bilanciore standard 3,25 m, pattini 600 mm. Portata massima 9,49 m

8,0 m									6740*	6740*	7,37
6,0 m							8680*	6190	6360*	5420	8,62
4,0 m			16200*	16200*	11230*	9170	9290*	5950	6400*	4670	9,29
2,0 m			14670*	14670*	13260*	8430	9260	5630	6810*	4370	9,49
0 m			15610*	14090	13820	7950	8990	5390	7300	4420	9,26
-2,0 m	12600*	12600*	20870*	14090	13640	7800	8920	5320	8130	4890	8,56
-4,0 m	23180*	23180*	17350*	14430	12140*	7960			9280*	6230	7,27

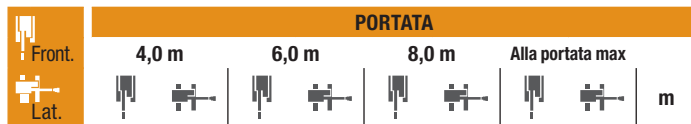
* I carichi di cui sopra (kg) sono conformi alla normativa ISO e si riferiscono a escavatore senza benna. I carichi indicati non superano l'87% della capacità di sollevamento dell'impianto idraulico o il 75% del carico statico di ribaltamento. I valori contrassegnati da asterisco (*) sono limitati dalla capacità di sollevamento idraulico.



NLC UNDERCARRIAGE

Bilanciere corto 2,60 m, pattini 600 mm. Portata massima 8,97 m

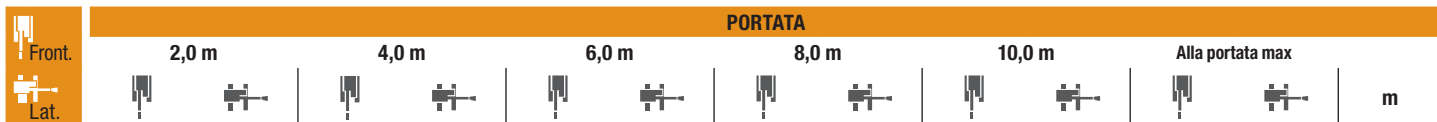
8,0 m						9730*	8160	6,68
6,0 m		10230*	9580	9390*	5990	8990*	5920	8,05
4,0 m		11930*	8900	9460	5810	8170	5020	8,76
2,0 m		13710*	8210	9150	5530	7710	4680	8,97
0 m		13680	7820	8940	5340	7910	4770	8,73
-2,0 m	19540*	14120	13610	7770		900	5380	7,98
-4,0 m	15300*	14570	10760*	8070		9220*	7220	6,57



NLC UNDERCARRIAGE

Bilanciere corto S 2,20 m, pattini 600 mm. Portata massima 8,50 m

8,0 m			10650*	9690			10650*	9590	6,04
6,0 m			10870*	9500			10070*	6610	7,52
4,0 m			12490*	8850	9460	5810	8960	5510	8,28
2,0 m			14110*	8210	9190	5570	8400	5120	8,5
0 m			13740	7900	9030	5430	8660	5230	8,25
-2,0 m	18570*	14360	13530*	7910			10040	6010	7,45
-4,0 m	13880*	13880*					9700	8500	5,91



NLC UNDERCARRIAGE - Bilanciere lungo 4,05 m, pattini 600 mm. Portata massima 10,20 m

8,0 m						6160*	6160*			4960*	4960*	8,28				
6,0 m						7660*	6250			4710*	4650	9,42				
4,0 m						9960*	9320	8430*	5950	4950*	4070	4750*	4050	10,03		
2,0 m						19200*	15120	12200*	8470	9220	5570	6520	3930	5020*	3790	10,22
0 m						17890*	13910	13720	7830	8860	5250	5620*	3800	5590*	3800	10
-2,0 m	11300*	11300*	21500*	13650	13390	7550	8680	5090						6700*	4130	9,36
-4,0 m	18830*	18830*	18990*	13860	12980*	7580	8780	5170						8510	5030	8,19
-6,0 m				13350*	13350*	8660*	8040							8150*	7720	6,19

BENNA HEAVY DUTY (ATTACCO DIRETTO)

CAPACITÀ m³ (ISO7451 HEAPED)	LARGHEZZA mm	PESO kg	BILANCIERE 3,25 m	BILANCIERE 2,60 m	BILANCIERE 2,20 m	BILANCIERE 4,05 m
0,91	900	1213	○	○	○	○
1,19	1100	1338	○	○	○	○
1,33	1200	1439	○	○	○	●
1,54	1350	1533	●	○	○	■
1,75	1500	1666	■	●	●	■
2,03	1700	1829	■	■	■	×
2,17	1800	1894	×	■	■	×

BENNA HEAVY DUTY SCOOP (CON ATTACCO CASE MULTI-FIT S)

CAPACITÀ m³ (ISO7451 HEAPED)	LARGHEZZA mm	PESO kg	BILANCIERE 3,25 m	BILANCIERE 2,60 m	BILANCIERE 2,20 m	BILANCIERE 4,05 m
0,91	900	1188	○	○	○	○
1,19	1100	1316	○	○	○	●
1,33	1200	1418	●	○	○	■
1,54	1350	1514	■	●	●	×
1,75	1500	1648	■	■	■	×
2,03	1700	1801	×	×	■	×

BENNA DA ROCCIA (ATTACCO DIRETTO)

CAPACITÀ m³ (ISO7451 HEAPED)	LARGHEZZA mm	PESO kg	BILANCIERE 3,25 m	BILANCIERE 2,60 m	BILANCIERE 2,20 m	BILANCIERE 4,05 m
0,91	900	1254	○	○	○	○
1,19	1100	1382	○	○	○	○
1,33	1200	1480	○	○	○	●
1,54	1350	1576	●	○	○	■
1,75	1500	1706	■	●	●	■
2,03	1700	1872	■	■	■	×
2,17	1800	1939	×	■	■	×

BENNA DA ROCCIA SCOOP (CON ATTACCO CASE MULTI-FIT S)

CAPACITÀ m³ (ISO7451 HEAPED)	LARGHEZZA mm	PESO kg	BILANCIERE 3,25 m	BILANCIERE 2,60 m	BILANCIERE 2,20 m	BILANCIERE 4,05 m
0,91	900	1188	○	○	○	○
1,19	1100	1316	○	○	○	●
1,33	1200	1418	●	○	○	■
1,54	1350	1514	■	●	●	×
1,75	1500	1648	■	■	■	×
2,03	1700	1801	×	×	■	×

○ Densità materiale nominale fino a 2 ton/m³

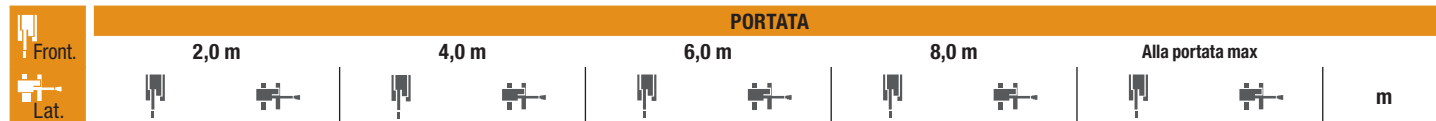
● Densità materiale nominale fino a 1,6 ton/m³

■ Densità materiale nominale fino a 1,2 ton/m³

× Non applicabile

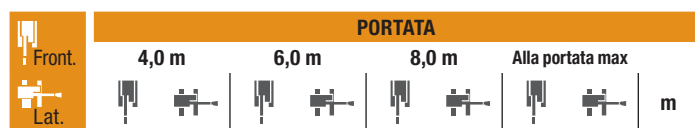
CAPACITÀ DI SOLLEVAMENTO

CX370D



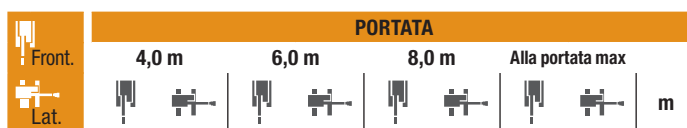
SOTTOCARRO LC - bilanciere standard 3,25 m, pattini 600 mm. Portata massima 9,49 m

	PORTATA										
	2,0 m		4,0 m		6,0 m		8,0 m		Alla portata max		
8,0 m									6670*	6670*	7,37
6,0 m							8430*	7070	6270*	6190	8,62
4,0 m			15840*	15840*	10940*	10540	9010*	6800	6320*	5330	9,29
2,0 m			14610*	14610*	12890*	9710	9770	6450	6720*	4990	9,49
0 m			15540*	15540*	14010*	9160	9480	6180	7580*	5050	9,26
-2,0 m	12520*	12520*	20280*	16530	13800*	9000	9390	6100	8560	5600	8,56
-4,0 m	23110*	23110*	16800*	16800*	11740*	9180			8930*	7150	7,27



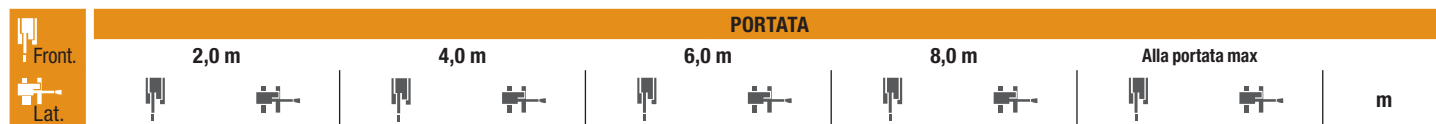
SOTTOCARRO LC
Bilanciere corto 2,60 m, pattini 600 mm. Portata massima 8,97 m

	PORTATA								
	4,0 m		6,0 m		8,0 m		Alla portata max		
8,0 m					9680*	9460	6,68		
6,0 m		10130*	10130*	9270*	6960	8950*	6890	8,05	
4,0 m		11800*	10400	9610*	6770	8740	5860	8,76	
2,0 m		13550*	9660	9790	6480	8250	5480	8,97	
0 m		14290*	9240	9570	6270	8470	5590	8,73	
-2,0 m	19270*	16890	13590*	9180		9550*	6320	7,98	
-4,0 m	15060*	15060*	10570*	9490		9060*	8460	6,57	



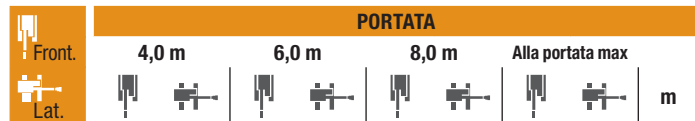
SOTTOCARRO LC
Bilanciere corto S 2,20 m, pattini 600 mm. Portata massima 8,50 m

	PORTATA								
	4,0 m		6,0 m		8,0 m		Alla portata max		
8,0 m			10540*	10540*			10550*	10550*	6,04
6,0 m			10760*	10760*			9940*	7680	7,52
4,0 m			12360*	10340	10020*	6770	9580	6420	8,28
2,0 m			13930*	9650	9830	6520	8990	5980	8,5
0 m			14390*	9310	9660	6360	9270	6120	8,25
-2,0 m	18300*	17140	13330*	9320			10250*	7040	7,45
-4,0 m	13630*	13630*					9520*	9520*	5,91



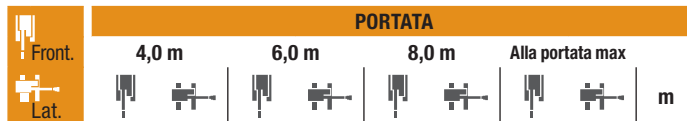
SOTTOCARRO NLC - bilanciere standard 3,25 m, pattini 600 mm. Portata massima 9,49 m

	PORTATA										
	2,0 m		4,0 m		6,0 m		8,0 m		Alla portata max		
8,0 m									6670*	6670*	7,37
6,0 m							8430*	6550	6270*	5720	8,62
4,0 m			15840*	15840*	10940*	9720	9010*	6280	6320*	4910	9,29
2,0 m			14610*	14610*	12890*	8900	9750	5930	6720*	4590	9,49
0 m			15540*	14860	14010*	8370	9460	5660	7580*	4640	9,26
-2,0 m	12520*	12520*	20280*	14870	13800*	8210	9370	5590	8550	5140	8,56
-4,0 m	23110*	23110*	16800*	15260	11740*	8380			8930*	6560	7,27



SOTTOCARRO NLC
Bilanciere corto 2,60 m, pattini 600 mm. Portata massima 8,97 m

	PORTATA								
	4,0 m		6,0 m		8,0 m		Alla portata max		
8,0 m					9680*	8760	6,68		
6,0 m		10130*	10130*	9270*	6440	8950*	6370	8,05	
4,0 m		11800*	9580	9610*	6250	8730	5400	8,76	
2,0 m		13550*	8860	9770	5960	8230	5050	8,97	
0 m		14290*	8450	9550	5760	8450	5140	8,73	
-2,0 m	19270*	15220	13590*	8390		9550*	5810	7,98	
-4,0 m	15060*	15060*	10570*	8690		9060*	7770	6,57	



SOTTOCARRO NLC
Bilanciere corto S 2,20 m, pattini 600 mm. Portata massima 8,50 m

	PORTATA								
	4,0 m		6,0 m		8,0 m		Alla portata max		
8,0 m			10540*	10400			10550*	10290	6,04
6,0 m			10760*	10210			9940*	7110	7,52
4,0 m			12360*	9520	10020*	6260	9560	5930	8,28
2,0 m			13930*	8850	9810	6000	8970	5510	8,5
0 m			14390*	8510	9640	5850	9250	5640	8,25
-2,0 m	18300*	15470	13330*	8520			10250*	6470	7,45
-4,0 m	13630*	13630*					9520*	9150	5,91

* I carichi di cui sopra (kg) sono conformi alla normativa ISO e si riferiscono a escavatore senza benna. I carichi indicati non superano l'87% della capacità di sollevamento dell'impianto idraulico o il 75% del carico statico di ribaltamento. I valori contrassegnati da asterisco (*) sono limitati dalla capacità di sollevamento idraulico.

CX370D LC

BENNA HEAVY DUTY (ATTACCO DIRETTO)

CAPACITÀ m³ (ISO7451 HEAPED)	LARGHEZZA mm	PESO kg	BILANCIERE 3,25 m	BILANCIERE 2,60 m	BILANCIERE 2,20 m
0,91	900	1213	○	○	○
1,19	1100	1338	○	○	○
1,33	1200	1439	○	○	○
1,54	1350	1533	○	○	○
1,75	1500	1666	●	●	○
2,03	1700	1829	■	●	●
2,17	1800	1894	■	■	●

BENNA DA ROCCIA (ATTACCO DIRETTO)

CAPACITÀ m³ (ISO7451 HEAPED)	LARGHEZZA mm	PESO kg	BILANCIERE 3,25 m	BILANCIERE 2,60 m	BILANCIERE 2,20 m
0,91	900	1254	○	○	○
1,19	1100	1382	○	○	○
1,33	1200	1480	○	○	○
1,54	1350	1576	○	○	○
1,75	1500	1706	●	●	○
2,03	1700	1872	■	●	●
2,17	1800	1939	■	■	●

CX370D NLC

BENNA HEAVY DUTY (ATTACCO DIRETTO)

CAPACITÀ m³ (ISO7451 HEAPED)	LARGHEZZA mm	PESO kg	BILANCIERE 3,25 m	BILANCIERE 2,60 m	BILANCIERE 2,20 m
0,91	900	1213	○	○	○
1,19	1100	1338	○	○	○
1,33	1200	1439	○	○	○
1,54	1350	1533	●	○	○
1,75	1500	1666	■	●	●
2,03	1700	1829	■	■	●
2,17	1800	1894	×	■	■

BENNA DA ROCCIA (ATTACCO DIRETTO)

CAPACITÀ m³ (ISO7451 HEAPED)	LARGHEZZA mm	PESO kg	BILANCIERE 3,25 m	BILANCIERE 2,60 m	BILANCIERE 2,20 m
0,91	900	1254	○	○	○
1,19	1100	1382	○	○	○
1,33	1200	1480	○	○	○
1,54	1350	1576	●	○	○
1,75	1500	1706	■	●	●
2,03	1700	1872	■	■	■
2,17	1800	1939	×	■	■

BENNA HEAVY DUTY SCOOP (CON ATTACCO CASE MULTI-FIT S)

CAPACITÀ m³ (ISO7451 HEAPED)	LARGHEZZA mm	PESO kg	BILANCIERE 3,25 m	BILANCIERE 2,60 m	BILANCIERE 2,20 m
0,91	900	1188	○	○	○
1,19	1100	1316	○	○	○
1,33	1200	1418	○	○	○
1,54	1350	1514	●	●	○
1,75	1500	1648	■	●	●
2,03	1700	1801	×	■	■
2,17	1800	1867	×	■	■

BENNA DA ROCCIA SCOOP (CON ATTACCO CASE MULTI-FIT S)

CAPACITÀ m³ (ISO7451 HEAPED)	LARGHEZZA mm	PESO kg	BILANCIERE 3,25 m	BILANCIERE 2,60 m	BILANCIERE 2,20 m
0,91	900	1207	○	○	○
1,19	1100	1338	○	○	○
1,33	1200	1438	●	○	○
1,54	1350	1534	●	●	○
1,75	1500	1665	■	●	●
2,03	1700	1821	×	■	■
2,17	1800	1889	×	■	■

BENNA HEAVY DUTY SCOOP (CON ATTACCO CASE MULTI-FIT S)

CAPACITÀ m³ (ISO7451 HEAPED)	LARGHEZZA mm	PESO kg	BILANCIERE 3,25 m	BILANCIERE 2,60 m	BILANCIERE 2,20 m
0,91	900	1188	○	○	○
1,19	1100	1316	○	○	○
1,33	1200	1418	●	○	○
1,54	1350	1514	■	●	●
1,75	1500	1648	×	■	●
2,03	1700	1801	×	×	■
2,17	1800	1867	×	×	■

BENNA DA ROCCIA SCOOP (CON ATTACCO CASE MULTI-FIT S)

CAPACITÀ m³ (ISO7451 HEAPED)	LARGHEZZA mm	PESO kg	BILANCIERE 3,25 m	BILANCIERE 2,60 m	BILANCIERE 2,20 m
0,91	900	1207	○	○	○
1,19	1100	1338	○	○	○
1,33	1200	1438	●	○	○
1,54	1350	1534	■	●	●
1,75	1500	1665	×	■	●
2,03	1700	1821	×	×	■



Form No. 20140IT - MediaCross Firenze - 02/17

CONTATTI
CASE CONSTRUCTION EQUIPMENT

CNH INDUSTRIAL - UK
First Floor, Barclay Court 2,
Heavens Walk,
Doncaster - DN4 5HZ
UNITED KINGDOM
Tel: 00800 2273 7373

CNH INDUSTRIAL ITALIA SPA
Strada di Settimo, 323
10099 San Mauro Torinese (TO)
ITALIA
Tel: 00800 2273 7373

CNH INDUSTRIAL
DEUTSCHLAND GMBH
Case Baumaschinen
Benzstr. 1-3 - D-74076 Heilbronn
DEUTSCHLAND
Tel: 00800 2273 7373

CNH INDUSTRIAL
MAQUINARIA SPAIN, S.A.
Avda. José Gárate, 11
28823 Coslada (Madrid)
ESPAÑA
Tel: 00800 2273 7373

CNH INDUSTRIAL FRANCE, S.A.
16-18 Rue des Rochettes
91150 Morigny-Champigny
FRANCE
Tel: 00800 2273 7373

NOTA: Le dotazioni di serie e opzionali possono cambiare in base alle richieste e alle leggi in vigore nei diversi paesi. Le foto possono mostrare dotazioni non di serie o non citate nel presente pieghevole - consultate il concessionario CASE. CNH Industrial si riserva il diritto di modificare senza preavviso le caratteristiche delle sue macchine, senza alcun obbligo dipendente da tali modifiche.

Conforme alla direttiva 2006/42/CE

