



DIECI



HERCULES



100.10



120.10



190.10



210.10

PRESTAZIONI				
Modello macchina	HERCULES 100.10	HERCULES 120.10	HERCULES 190.10	HERCULES 210.10
Portata massima	10000 kg (22046 lb)	12000 kg (26455 lb)	19000 kg (41888 lb)	21000 kg (46297 lb)
Altezza massima di sollevamento su ruote	9,50 m (31 ft)	9,40 m (31 ft)	10,20 m (33 ft)	10,20 m (33 ft)
Sfilo massimo orizzontale su ruote	5,15 m (17 ft)	4,90 m (16 ft)	5,15 m (17 ft)	5,15 m (17 ft)
Angolo di brandeggio forche	144°	120°	120°	120°
Forza di strappo	9700 daN (21806 lbf)	11400 daN (25628 lbf)	16200 daN (36419 lbf)	18900 daN (42489 lbf)
Forza di traino	11000 daN (24729 lbf)	12300 daN (27651 lbf)	13000 daN (29225 lbf)	21000 daN (47210 lbf)
Pendenza massima superabile	39%	39%	35%	35%
Massa a vuoto	16000 kg (35274 lb)	17000 kg (37479 lb)	24500 kg (54013 lb)	27500 kg (60627 lb)
Velocità massima (riferita a ruote con diametro massimo ammesso)	35 km/h (21,7 mph)	35 km/h (21,7 mph)	23 km/h (14,3 mph)	23 km/h (14,3 mph)
BRACCIO				
Modello macchina	HERCULES 100.10	HERCULES 120.10	HERCULES 190.10	HERCULES 210.10
Sollevamento	16,5 s	16,9 s	20,0 s	25,2 s
Discesa	13,2 s	15,2 s	20,5 s	23,5 s
Uscita	13,2 s	9,3 s	14,4 s	14,4 s
Rientro	8,3 s	5,6 s	8,7 s	8,7 s
Brandeggio avanti	5,3 s	5,6 s	5,6 s	8,1 s
Brandeggio indietro	4,0 s	4,3 s	4,3 s	5,3 s
MOTORE				
Modello macchina	HERCULES 100.10	HERCULES 120.10	HERCULES 190.10	HERCULES 210.10
Marca	FPT	FPT	FPT	FPT
Potenza nominale	125 kW (168 HP)	125 kW (168 HP)	125 kW (168 HP)	125 kW (168 HP)
@rpm	2200 rpm	2200 rpm	2200 rpm	2200 rpm
Potenza di picco	129 kW (173 HP)	129 kW (173 HP)	129 kW (173 HP)	129 kW (173 HP)
@rpm	1900 rpm	1900 rpm	1900 rpm	1900 rpm
Funzionamento	4 tempi	4 tempi	4 tempi	4 tempi
Iniezione	Elettronica, Common Rail	Elettronica, Common Rail	Elettronica, Common Rail	Elettronica, Common Rail
Numero e disposizione cilindri	4, Verticali in linea	4, Verticali in linea	4, Verticali in linea	4, Verticali in linea
Cilindrata	4485 cm ³ (274 in ³)	4485 cm ³ (274 in ³)	4485 cm ³ (274 in ³)	4485 cm ³ (274 in ³)
Consumo	208 g/kWh (342,16 lb/Hp h)	208 g/kWh (342,16 lb/Hp h)	208 g/kWh (342,16 lb/Hp h)	208 g/kWh (342,16 lb/Hp h)
@rpm	1900 rpm	1900 rpm	1900 rpm	1900 rpm
Normativa emissioni	Stage IIIB/Tier 4i	Stage IIIB/Tier 4i	Stage IIIB/Tier 4i	Stage IIIB/Tier 4i
Trattamento gas di scarico	SCR (AdBlue)	SCR (AdBlue)	SCR (AdBlue)	SCR (AdBlue)
Sistema di raffreddamento	Liquido	Liquido	Liquido	Liquido
Aspirazione	Turbo compressore 16 valvole	Turbo compressore 16 valvole	Turbo compressore 16 valvole	Turbo compressore 16 valvole
PONTI DIFFERENZIALI				
Modello macchina	HERCULES 100.10	HERCULES 120.10	HERCULES 190.10	HERCULES 210.10
Tipo assali	2 sterzanti, con 4 riduttori epicicloidal	2 sterzanti, con 4 riduttori epicicloidal	2 sterzanti, con 4 riduttori epicicloidal	2 sterzanti, con 4 riduttori epicicloidal
Tipi di sterzata	4 ruote / trasversale / 2 ruote	4 ruote / trasversale / 2 ruote	4 ruote / trasversale / 2 ruote	4 ruote / trasversale / 2 ruote
Assale anteriore	Con livellamento trasversale (8° + 8°) comandato da cabina e differenziale autobloccante 45%	Con livellamento trasversale (8° + 8°) comandato da cabina e differenziale autobloccante 45%	Con livellamento trasversale (8° + 8°) comandato da cabina	Con livellamento trasversale (8° + 8°) comandato da cabina
Assale posteriore	Oscillante	Oscillante	Oscillante	Oscillante
Frenatura di servizio	A bagno d'olio con servofreno su assale anteriore e posteriore con impianto idraulico sdoppiato	A bagno d'olio con servofreno su assale anteriore e posteriore con impianto idraulico sdoppiato	A bagno d'olio con servofreno su assale anteriore e posteriore con impianto idraulico sdoppiato	A bagno d'olio con servofreno su assale anteriore e posteriore con impianto idraulico sdoppiato
Frenatura di stazionamento	Ad azionamento negativo con comando elettrico	Ad azionamento negativo con comando elettrico	Ad azionamento negativo con comando elettrico	Ad azionamento negativo con comando elettrico
Differenziale	-	-	Bloccabile 100%	Bloccabile 100%
IMPIANTO IDRAULICO				
Modello macchina	HERCULES 100.10	HERCULES 120.10	HERCULES 190.10	HERCULES 210.10
Tipo pompa idraulica	Pompa a portata variabile "Load Sensing" per movimenti braccio. Pompa ad ingranaggi per azionamento idroguida e per ventola di raffreddamento	Pompa a portata variabile "Load Sensing" per movimenti braccio. Pompa ad ingranaggi per azionamento idroguida e per ventola di raffreddamento	Pompa a portata variabile "Load Sensing" per movimenti braccio e idroguida. Pompa ad ingranaggi per azionamento per ventola di raffreddamento	Pompa a portata variabile "Load Sensing" per movimenti braccio e idroguida. Pompa ad ingranaggi per azionamento per ventola di raffreddamento
Portata pompa idraulica	160 L/min (42,3 gal/min)	160 L/min (42,3 gal/min)	170 L/min (44,9 gal/min)	170 L/min (44,9 gal/min)
Pressione massima di esercizio	30,0 MPa (4351 psi)	30,0 MPa (4351 psi)	35,0 MPa (5076 psi)	35,0 MPa (5076 psi)
Comando distributore	Joystick 4in1 proporzionale	Joystick 4in1 proporzionale	Joystick 4in1 proporzionale	Joystick 4in1 proporzionale
RIFORMIMENTI				
Modello macchina	HERCULES 100.10	HERCULES 120.10	HERCULES 190.10	HERCULES 210.10
Impianto idraulico (totale)	246,0 L (64,99 gal)	246,0 L (64,99 gal)	246,0 L (64,99 gal)	246,0 L (64,99 gal)
Serbatoio gasolio	207,0 L (54,68 gal)	207,0 L (54,68 gal)	207,0 L (54,68 gal)	207,0 L (54,68 gal)
Serbatoio AdBlue	30,0 L (7,93 gal)	30,0 L (7,93 gal)	30,0 L (7,93 gal)	30,0 L (7,93 gal)

TRASMISSIONE

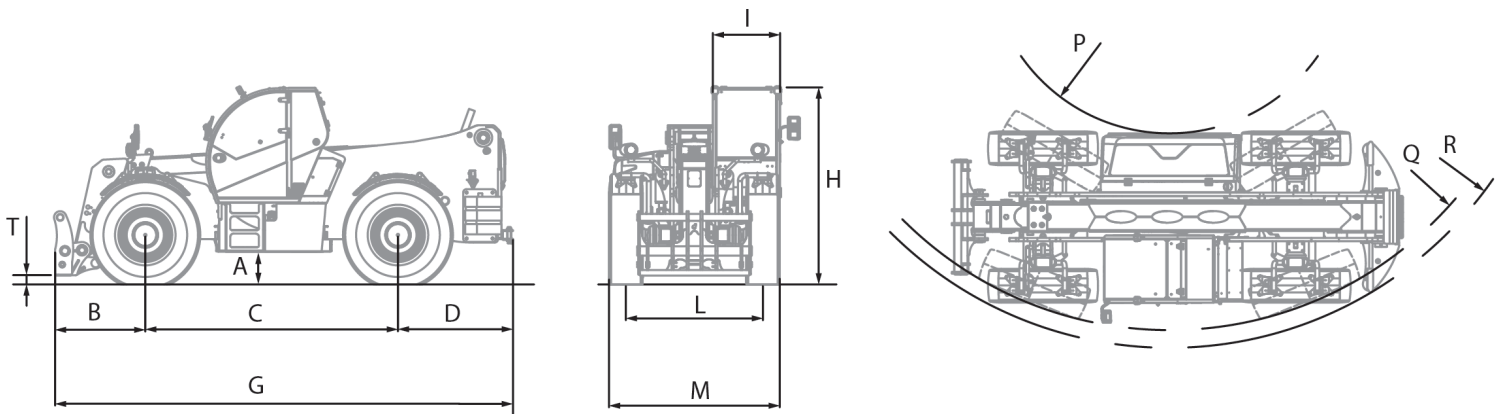
Modello macchina	HERCULES 100.10	HERCULES 120.10	HERCULES 190.10	HERCULES 210.10
Tipo trasmissione	Idrostatica con pompa a portata variabile	Idrostatica con pompa a portata variabile	Idrostatica con pompa a portata variabile	Idrostatica con pompa a portata variabile
Motore idraulico	Idrostatico a variazione automatica continua	Idrostatico a variazione automatica continua	Idrostatico a variazione automatica continua	Idrostatico a variazione automatica continua
Inversione	Elettro-Idraulica	Elettro-Idraulica	Elettro-Idraulica	Elettro-Idraulica
Inching	A pedale idraulico per avanzamento controllato	A pedale idraulico per avanzamento controllato	A pedale idraulico per avanzamento controllato	A pedale idraulico per avanzamento controllato
Cambio	A 2 velocità servocomandato	A 2 velocità servocomandato	A 2 velocità servocomandato	A 2 velocità servocomandato
Differenziale	-	-	Bloccabile 100%	Bloccabile 100%

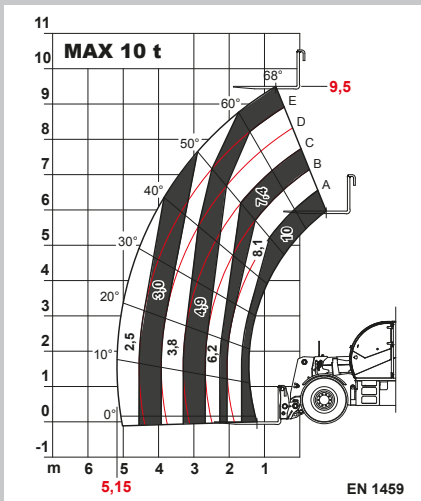
PNEUMATICI

Modello macchina	HERCULES 100.10	HERCULES 120.10	HERCULES 190.10	HERCULES 210.10
Pneumatici standard	17,5x25"	17,5x25"	20,5R25"	23,5R25"
Pneumatici optional	17,5R25"	17,5R25"	23,5R25"	-

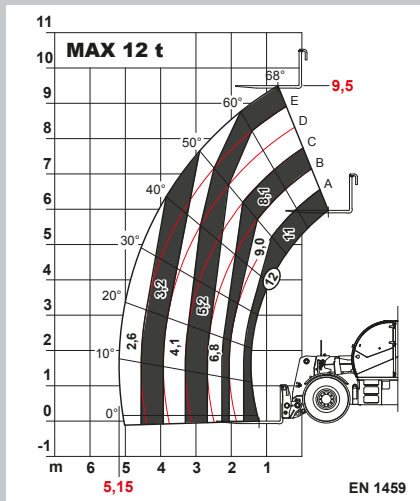
DIMENSIONI

Modello macchina	HERCULES 100.10	HERCULES 120.10	HERCULES 190.10	HERCULES 210.10
A	490 mm (19,3 in)	490 mm (19,3 in)	530 mm (20,9 in)	530 mm (20,9 in)
B	1270 mm (50 in)	1270 mm (50 in)	1320 mm (52 in)	1320 mm (52 in)
C	3300 mm (129,9 in)	3300 mm (129,9 in)	3850 mm (151,6 in)	3850 mm (151,6 in)
D	1480 mm (58,3 in)	1480 mm (58,3 in)	1630 mm (64,2 in)	1630 mm (64,2 in)
G	6050 mm (238,2 in)	6050 mm (238,2 in)	6800 mm (267,7 in)	6800 mm (267,7 in)
H	2890 mm (113,8 in)	2890 mm (113,8 in)	2930 mm (115,4 in)	2930 mm (115,4 in)
I	980 mm (38,6 in)	980 mm (38,6 in)	980 mm (38,6 in)	980 mm (38,6 in)
L	1975 mm (77,8 in)	1975 mm (77,8 in)	2045 mm (80,5 in)	2045 mm (80,5 in)
M	2420 mm (95,3 in)	2420 mm (95,3 in)	2700 mm (106,3 in)	2700 mm (106,3 in)
P	1480 mm (58,3 in)	1480 mm (58,3 in)	3530 mm (139 in)	3530 mm (139 in)
Q	4350 mm (171,3 in)	4350 mm (171,3 in)	6500 mm (255,9 in)	6500 mm (255,9 in)
R	4580 mm (180,3 in)	4580 mm (180,3 in)	6500 mm (255,9 in)	6500 mm (255,9 in)
T	134 mm (5,3 in)	134 mm (5,3 in)	181 mm (7,1 in)	181 mm (7,1 in)

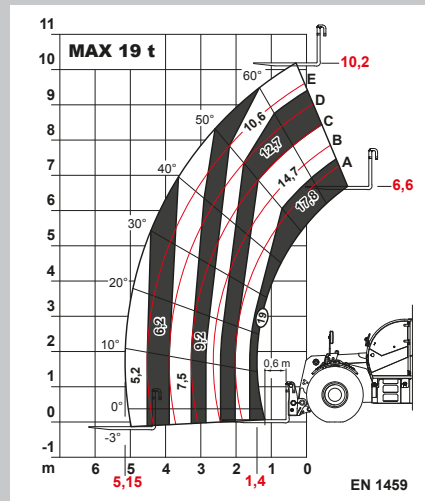




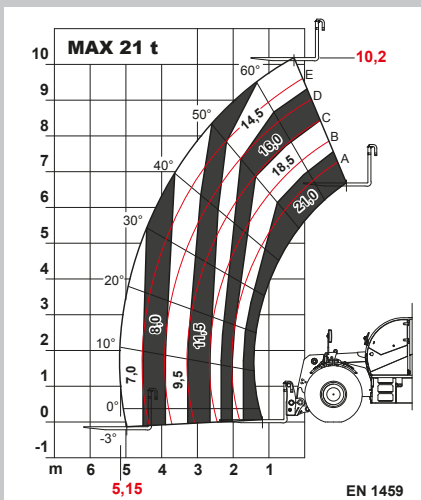
Hercules 100.10



Hercules 120.10



Hercules 190.10



Hercules 210.10

Dieci Srl - Via E. Majorana, 2-4 - 42027 - Montecchio Emilia (RE) ITALY

Tel. +39 0522 869611 - Fax +39 0522 869798 - E-mail: info@dieci.com - www.dieci.com

SKT Hercules CE -IT | v. 1.3