

**ESCAVATORI IDRAULICI CX SERIE C
CX75C SR I CX80C MSR**

CASE
CONSTRUCTION

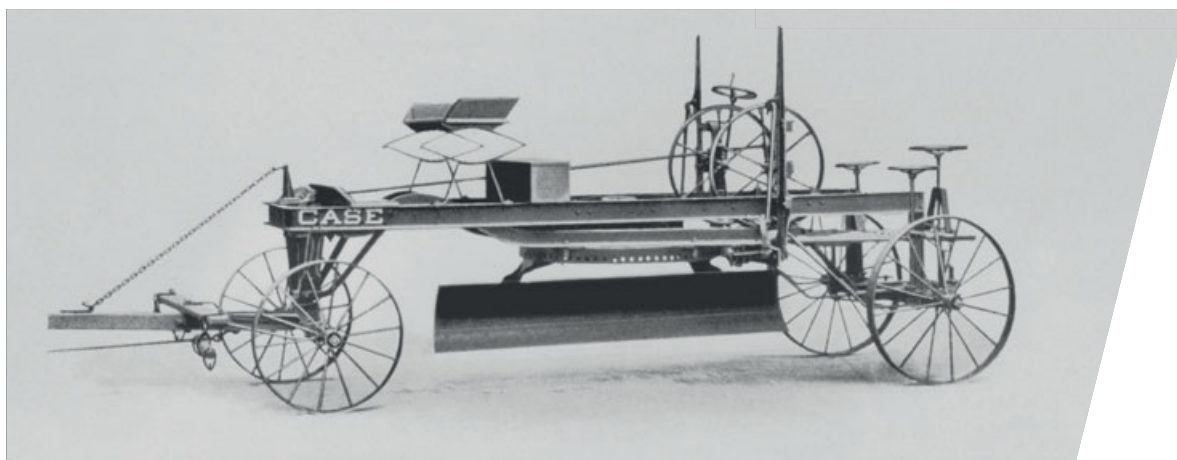


**L'ESCAVATORE
DA CITTÀ**

www.casece.com

**EXPERTS FOR THE REAL WORLD
SINCE 1842**

UNA LUNGA STORIA



EXPERTS FOR THE REAL WORLD SINCE 1842

1842 Fondazione di Case.

1869 Case realizza la prima macchina a vapore trasportabile: nascono le macchine per le costruzioni stradali.

1957 La prima terna integrata di produzione industriale al mondo: una prerogativa Case.

1969 Case inizia la produzione della pala compatta.

1992 Sumitomo diventa fornitore della CASE Corporation con

la distribuzione di escavatori di peso compreso tra 7 e 80 tonnellate.

1998 Firma dell'Alleanza Globale tra Case Corporation e Sumitomo.

2001 Case introduce il primo dei suoi escavatori CX, nuove "macchine pensanti" potenti, progettate per migliorare la produttività attraverso funzioni di intelligence a bordo.

2007 Il CX210B vince il "Good Design Award", premio per il miglior design dell'Accademia del Design del Giappone.

2013 Case introduce i nuovi Escavatori e Escavatori Midi CX Serie C, nuove "macchine pensanti" potenti, progettate per migliorare la produttività attraverso funzioni di intelligence a bordo.

2015 Case lancia i nuovi escavatori cingolati "Serie D" Tier 4 final/ EU Stage IV.

TIER 4 FINAL SENZA COMPROMESSI



ESCLUSIVA TECNOLOGIA TIER 4 FINAL!

Soluzione senza rigenerazione del filtro DPF, solo con filtro DOC

I nostri escavatori midi sono conformi alla normativa Tier 4 final senza bisogno di utilizzare il filtro antiparticolato diesel (DPF). In questo modo si elimina la necessità di rigenerare il filtro, di consumare carburante extra per bruciare il particolato e di sostituire periodicamente il filtro DPF. L'efficiente motore Common rail e l'avanzato sistema di ricircolo dei gas di scarico raffreddati (CEGR) a controllo variabile minimizzano le emissioni inquinanti riducendo i consumi di combustibile. Un catalizzatore DOC (Diesel Oxidation Catalyst) riduce gli agenti inquinanti dei gas di scarico con una reazione chimica. Il DOC non deve essere sostituito: dura per l'intero ciclo di vita della macchina. Si tratta di un sistema altamente efficiente e molto semplice.

Potenza sempre disponibile...

Gli escavatori midi Serie C montano un motore 4 cilindri Isuzu Motor da 56 CV altamente affidabile. Il suo turbocompressore, anche grazie all'intercooler, assicura prontezza e potenza di risposta alle condizioni di carico e consente di ottenere più potenza da ogni goccia di carburante.



...con il minor consumo di carburante!

La funzione "Auto-idle", in dotazione standard, consente di risparmiare combustibile e abbatte le emissioni inquinanti riducendo automaticamente il regime motore (sino a 1.200 g/min.) dopo 5 secondi di inattività della macchina. Se lo stato di inattività persiste per un determinato periodo di tempo, la funzione Idle Shut Down rileva la condizione di permanenza al regime minimo della macchina e spegne automaticamente il motore, riducendo ulteriormente le emissioni inquinanti e il consumo di combustibile. La funzione "Idle Shut Down" allunga gli intervalli di manutenzione, riducendo i costi di esercizio e incrementando il valore residuo della macchina, poiché accumula meno ore. Entrambe le funzioni "Auto-idle" e "Idle Shut Down" sono facilmente disattivabili dalla strumentazione.

Tre diverse modalità operative (SP, H, Auto) per accrescere il risparmio di combustibile senza compromessi per le prestazioni.

- A** MODALITÀ AUTOMATICA "AUTO" MODALITÀ A la più indicata per i lavori di livellamento, di sollevamento e di precisione.
- H** MODALITÀ 'HEAVY' (LAVORO PESANTE) MODALITÀ H consente di ottenere il compromesso ottimale tra produttività e risparmio di carburante.
- SP** MODALITÀ 'SPEED PRIORITY' (MASSIMA VELOCITÀ) MODALITÀ SP incrementa velocità e potenza per le condizioni di lavoro più gravose che richiedono la massima produttività.

TUTTO RUOTA ATTORNO ALLA PRODUTTIVITÀ



CICLI RAPIDI

Impianto idraulico ad alte prestazioni

La maggiore portata d'olio (148 l/min, +9%) assicura una macchina più veloce del 7% rispetto alla serie precedente.

La portata maggiore consente una maggiore forza di strappo del braccio penetratore (+3%), migliorando le prestazioni di scavo generali:

- Forza di scavo della benna: 56,9 kN
- Forza di scavo del braccio penetratore: 39,5 kN

L'innovativo sistema di controllo e ottimizzazione dei tempi di transizione pompe è molto accurato e monitora continuamente le funzioni della macchina riducendo il carico sulle pompe ogni volta che sia possibile. Di conseguenza, la potenza idraulica viene modulata in base al fabbisogno, minimizzando i consumi di combustibile.



ECCELLENTE STABILITÀ

Lama apripista ridisegnata

Una lama più lunga accresce la stabilità nel lavoro in pendenza e consente di salire su cumuli più elevati. È stata inoltre ridisegnata la curvatura della lama, in modo che il fango non si accumuli sull'arcone.



TIPI DI BRACCIO PER OGNI ESIGENZA

Il braccio offset:

aumenta la zona di lavoro senza dover riposizionare la macchina. Agevola le operazioni di scavo laterale grazie all'eccellente visuale sulla benna o sull'attrezzatura durante il lavoro. Il minimo ingombro operativo consente di lavorare in spazi ridottissimi.

Il braccio monoblocco:

può lavorare entro soli 2920 mm (1630 mm di rotazione anteriore + 1290 mm di rotazione posteriore). La stessa progettazione dei bracci monoblocco degli escavatori di più grandi dimensioni gli conferisce eccezionali caratteristiche di robustezza e affidabilità.

Il braccio oscillante:

eccellente manovrabilità e massimo sbraccio. I generosi angoli di brandeggio (80° a sinistra - 45° a destra) e l'eccellente visibilità in ogni direzione contribuiscono ad accrescere la produttività.



PIÙ ORE DI LAVORO SENZA NECESSITÀ DI RIFORNIMENTO

Serbatoio del combustibile più grande

Serbatoio da 120 litri: +20% rispetto alla Serie B = tempi di operatività più lunghi! Le pompa opzionale di rifornimento del serbatoio combustibile agevola ulteriormente l'operatore.

		CX75C SR	CX80C MSR
BRACCIO MONOBLOCCO	Braccio penetratore corto	1,69 m	
	Braccio penetratore lungo	2,19 m	
BRACCIO OFFSET	Braccio penetratore corto	1,75 m	
	Braccio penetratore lungo	2,10 m	
BRACCIO SWING	Braccio penetratore corto		1,69 m
	Braccio penetratore lungo		2,19 m



SICUREZZA SENZA COMPROMESSI



ALTA VISIBILITÀ

Tutto davanti ai vostri occhi

Visibilità in cabina

La spaziosa cabina con l'ampia superficie vetrata consente di avere una eccezionale visibilità in tutte le direzioni e sulla benna o sull'attrezzatura, facilitando e rendendo più sicure le operazioni di lavoro.

La rimozione del montante sinistro ha consentito di aumentare notevolmente le superfici vetrate sui lati sinistro, anteriore e destro della macchina.

Lavoro in sicurezza in spazi ristretti

I raggi di rotazione posteriore e anteriore ridotti rendono gli escavatori midi Serie C la soluzione ideale per lavorare in modo efficiente negli spazi limitati. Grazie al design compatto della macchina si riducono al minimo l'intralcio e il disturbo nei cantieri urbani e stradali e la possibilità di urtare ostacoli durante la rotazione della torretta.

La forma levigata e affusolata della nuova cabina è stata studiata per offrire le massime caratteristiche di affidabilità e funzionalità. Il modello CX75C SR è in grado di lavorare in spazi di larghezza inferiore a 3 metri!





CABINA COMODA E SICURA

Costruita per le lunghe ore di lavoro

Eccezionale spaziosità

La cabina è la stessa degli escavatori CASE più grandi, che significa: Cabina più ampia del 7% - 11% di spazio in più per i piedi
Lo spazio tra il joystick e la leva di comando traslazione è stato aumentato del 31%!

Maggiore comfort e durata

La cabina ridisegnata non è solo più sicura, ma anche più confortevole e durevole. Gli urti e le vibrazioni trasmessi alla cabina vengono efficacemente assorbiti dai 4 ammortizzatori a fluido, accrescendo il comfort di guida e riducendo i livelli di rumore in cabina. La struttura della cabina presenta ora montanti a sezione scatolare che ne accrescono la robustezza e la durata.

La sicurezza prima di tutto

La cabina dei midi escavatori Serie C è stata completamente ridisegnata, soddisfa gli standard di sicurezza ROPS e FOPS di Livello 1 e assicura le migliori caratteristiche di protezione dell'operatore della categoria. Le protezioni FOPS di Livello 2 e le protezioni parasassi anteriori sono disponibili come optional.

Accesso in cabina sicuro

Gli ergonomici mancorrenti, assieme all'ampia porta e alla nuova scaletta sul sottocarro facilitano e rendono sicuro l'accesso alla cabina.

A VANTAGGIO DELL'OPERATORE



FACILITÀ DI UTILIZZO

Maggiori dotazioni

La posizione del monitor a colori è stata studiata in modo che possa essere letto con facilità, senza tuttavia compromettere la visuale anteriore e sul lato destro.

Ogni macchina è dotata di un climatizzatore automatico che crea un ambiente piacevole in cabina grazie alle 6 bocchette di diffusione e all'elevata portata d'aria di 430 m³/s. Il nuovo climatizzatore non solo è del 20% più potente di quello della serie B, ma anche più silenzioso.

Su richiesta, sono disponibili comandi proporzionali per il primo e secondo circuito ausiliario, che consentono di massimizzare controllabilità e comfort quando la macchina viene utilizzata con attrezzature idrauliche.

Un'altra dotazione di sicuro interesse sono le telecamere posteriore e laterale, che accrescono la sicurezza sul luogo di lavoro e riducono l'affaticamento dell'operatore.



Telecamera posteriore: maggiore sicurezza sul luogo di lavoro



Visualizzatore LCD a colori da 7" della strumentazione: look moderno e informazioni complete



Climatizzatore automatico: eccellente controllo della climatizzazione cabina



MANUTENZIONE SEMPLICE E SICURA

L'impianto idraulico, i filtri, il motore e i radiatori sono facilmente accessibili da terra, rendendo così le operazioni di manutenzione più intuitive, sicure e veloci. L'intera configurazione della macchina è stata ottimizzata all'insegna della semplicità di manutenzione. I risultati sono sorprendenti: un miglioramento del 40% nell'indice di manutentibilità SAE!

Comoda accessibilità dalla cabina

Il filtro di ricircolo dell'aria interna del condizionatore e la scatola fusibili sono ora facilmente accessibili dall'interno della cabina.

Funzioni diagnostiche semplificate

Il sistema di monitoraggio incorporato comprende funzionalità di autodiagnosi che avvisano l'operatore in caso di ostruzione dei filtri aria, dell'olio motore o idraulico e attivano promemoria di manutenzione, evitando danni alla macchina.

Lunghi intervalli di manutenzione

Il sistema di combustione a basse emissioni di particolato e l'assenza di rigenerazione limitano notevolmente il deterioramento dell'olio allungando gli intervalli di sostituzione.



PERCHÉ SCEGLIERE GLI ESCAVATORI IDRAULICI CX SERIE C



EMISSIONI CONTENUTE

- Tier 4 final senza filtro DPF
- Bassi consumi di combustibile
- Bassi costi di manutenzione



ELEVATI LIVELLI DI PRODUTTIVITÀ E VERSATILITÀ

- Maggiore potenza idraulica
- Maggiore controllabilità: comandi a risposta rapida e miglior coordinamento dei movimenti simultanei
- Maggiore forza di scavo
- Maggiore versatilità con 3 versioni di braccio
- Eccezionale capacità di sollevamento



MANUTENZIONE SEMPLICE E SICURA

- Accessibilità da terra
- Funzioni diagnostiche semplificate
- Facile pulizia della cabina





ECCEZIONALE COMFORT PER L'OPERATORE

- Grande spaziosità interna
- Maggiori dotazioni
- Eccezionale visibilità
- Comodi scomparti portaoggetti



SICUREZZA AI MASSIMI LIVELLI

- Strutture ROPS e FOPS di Livello 2
- Migliore visibilità



Ingegno scientifico

Il sistema telematico CASE SiteWatch utilizza un dispositivo di controllo ad alta tecnologia montato su ciascuna macchina per raccogliere e confrontare i dati inviati dalla macchina e da satelliti GPS. I dati vengono quindi inviati via etere tramite la rete di comunicazione mobile al portale web CASE SiteWatch.



SiteWatch: a portata di mano tutti i vantaggi del controllo centralizzato del parco macchine

Per misurare e ottimizzare l'effettiva disponibilità delle proprie risorse

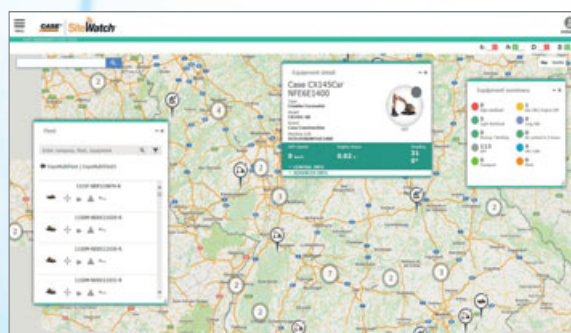
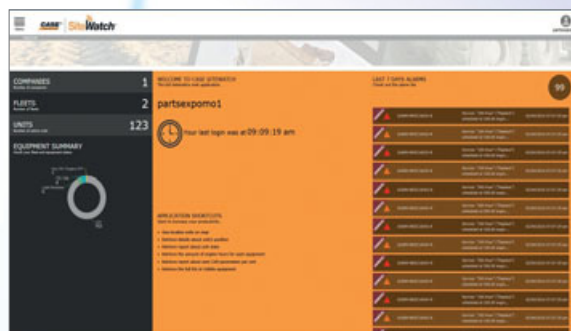
- Eliminare le "unità fantasma": SiteWatch consente di individuare le unità di riserva o le unità sotto utilizzate in ciascun cantiere.
- Rende possibile riassegnare le unità in modo da ottimizzare l'utilizzo della flotta.
- La pianificazione della manutenzione risulta più semplice dato che si hanno sempre a disposizione le ore di lavoro effettive.
- I vantaggi di SiteWatch possono essere estesi anche al resto del parco macchine: SiteWatch può essere installato anche su macchine di altre marche.

Abbattimento dei costi di esercizio complessivi!

- Potendo confrontare il consumo di carburante dei diversi tipi di macchine si potrà scegliere la soluzione più conveniente.
- Risparmio sui costi di trasporto pianificando e raggruppando gli interventi di manutenzione ordinaria.
- Tranquillità, tempi di operatività ottimizzati e riduzione dei costi per le riparazioni: con la manutenzione preventiva si può ad esempio sapere se il motore necessita di manutenzione ed evitare quindi che si manifestino guasti improvvisi.
- È possibile confrontare il rendimento del capitale investito per le diverse risorse nei vari cantieri.
- È possibile programmare il sistema in modo da venire informati se le macchine vengono utilizzate fuori dagli orari previsti, ad esempio durante i fine settimana o di notte.
- Integrare il pacchetto di manutenzione programmata in modo da trovarsi nel posto giusto al momento giusto.

Maggiore sicurezza, premi assicurativi più bassi

- Tenere alla larga i malintenzionati: dissuaderli dal tentare furti delle macchine in quanto dotate di sistema di geolocalizzazione. Il sistema SiteWatch è nascosto in modo che i ladri non possano individuarlo in poco tempo.
- Con il sistema "Geofence" è possibile definire un recinto virtuale del parco macchine ed essere avvertiti via e-mail se una macchina esce da tale perimetro.



ALLESTIMENTO DI SERIE E ACCESSORI

ALLESTIMENTO DI SERIE

MOTORE

- Motore Isuzu au-4le2x Tier 4 final (Fase IIIB)
 - 41,2 kw
 - 2,2 l idraulica
- Diesel a 4 tempi, 4 cilindri in linea, raffreddato ad acqua
- Elevata capacità del serbatoio combustibile: 120 l
- "Auto-idle" e "one-touch idle"
- Sistema "Idle shutdown"

TRASMISSIONE

- Trasmissione idrostatica a due rapporti di velocità, con motore a pistoni a cilindrata variabile e cambio automatico di velocità
- Freni meccanici a disco in bagno d'olio
- Riduttori finali epicicloidali in bagno d'olio

IMPIANTO IDRAULICO

- Impianto a centro aperto, due pompe a portata variabile con sistema di regolazione per rapidi tempi di ciclo e azionamenti contemporanei + 1 pompa a ingranaggi indipendente per gli azionamenti lama apripista
- Controllo dell'ammortizzazione dell'attrezzatura
- 3 modalità operative (auto, heavy, speed priority)

SOTTOCARRO

- Cingoli di acciaio di 450 mm
- Lama apripista da 450 mm
- 4 punti di aggancio per agevolare il trasporto
- Scaletta sul sottocarro per rendere sicuro l'accesso alla cabina

STAZIONE OPERATORE

- Strutture ROPS e FOPS di Livello 1
- Vetro di sicurezza per tutti i finestrini
- Finestrino anteriore con blocco "one-touch"
- Lavatergicristallo
- Display di monitoraggio LCD a colori da 7"
- Telecamera posteriore
- Telecamera laterale
- Climatizzatore automatico
- Sedile a sospensione meccanica completamente regolabile
- 1 luce da lavoro sul braccio
- 1 luce da lavoro sul tettuccio

DOTAZIONI OPZIONALI

TORRETTA

	CX75C SR BRACCIO MONOBLOCCO	CX75C SR BRACCIO OFFSET	CX80C MSR BRACCIO SWING
FOPS Livello 2	x	STD	x
Braccio penetratore di 2,19 m (versione Monoblocco)	x	N.D.	x
Braccio penetratore di 2,10 m (versione Offset)	N.D.	x	N.D.
Protezione parasassi anteriore (opg livello 2)	x	x	x
Griglia di protezione anteriore	x	x	x

SOTTOCARRO

Cingoli di gomma di 450 mm	x	x	x
Cingoli con maglie in gomma da 450 mm	x	x	x
Cingoli di acciaio di 600 mm	x	x	x

STAZIONE OPERATORE

Elettropompa combustibile	x	x	x
Radio fm/am	x	x	x

IMPIANTO IDRAULICO

Valvola di sicurezza per braccio di sollevamento e penetratore con dispositivo di segnalazione per sicurezza di sollevamento carichi	x	x	x
Circuito benna o benna mordente	x	x	x
Bassa portata - comandi elettroproporzionali	x	N.D.	x
Comando idraulico circuito martello (Monoblocco - comando a pedale)	x	N.D.	x
Comando elettroproporzionale circuito martello (Monoblocco - comando a joystick)	x	N.D.	x
Comando elettroproporzionale circuito martello/alta portata (Monoblocco - flusso olio bidirezionale)	x	N.D.	x
Comando idraulico circuito martello (Braccio Offset - comando a pedale)	N.D.	x	N.D.
Comando elettroproporzionale circuito martello (Braccio Offset - comando a joystick)	N.D.	x	N.D.
Comando elettroproporzionale circuito a doppio effetto (Braccio Offset - flusso olio bidirezionale)	N.D.	x	N.D.

ALTRE DOTAZIONI OPZIONALI

Sistema telematico SiteWatch	x	x	x
Sistema parascintille	x	x	x

ESCAVATORI IDRAULICI CX SERIE C

CX75C SR - CX80C MSR

CARATTERISTICHE TECNICHE

MOTORE

Modello motore	ISUZU AP-4LE2X
Potenza nominale al volano (kW)	41,2
(giri/min)	2000
ISO 14396	
Emissionamento	Tier 4 Final / Fase III B
Cilindrata (cc)	2179
Coppia massima (Nm)	199
(giri/min)	1800

IMPIANTO IDRAULICO

Portata massima olio (l/min)	2 x 74
(giri/min)	2000

Pressione circuiti di lavoro

Braccio sollevamento, penetratore e benna (MPa)	29,4
Circuito rotazione (MPa)	22,6
Circuito traslazione (MPa)	29,4

Pompa circuito di pilotaggio (1 pompa a ingranaggi)

Portata massima olio (l/min)	18
Pressione circuito di lavoro (MPa)	3,9

Pompa circuito lama (1 pompa a ingranaggi)

Portata massima olio (l/min)	35,4
(giri/min)	2000
Pressione circuito di lavoro (MPa)	23,5 MPa
Velocità max di rotazione (giri/min)	10
Indicazione modalità operativa	(SP, H, Auto)

PRESTAZIONI

Velocità di traslazione

(modalità con cambio di velocità automatico)

Veloce (km/h)	5,1
Lenta (km/h)	3,3
Brandeggio a sinistra braccio (CX80C)	80°
Brandeggio a destra braccio (CX80C)	45°
Forza di trazione alla barra di traino (kN)	59,5
Pendenza massima	70% (35°)

CAPACITÀ

Capacità serbatoio carburante (l)	120
Capacità impianto idraulico (l)	96,3
Capacità olio motore (l)	11,5
Capacità impianto di raffreddamento (l)	122

PESO E PRESSIONE AL SUOLO

CX75C SR VERSIONE MONOBLOCCO: Con bilanciere da 1,69 m, benna da 0,28 m³, soles con costole da 450 mm, operatore, lubrificante, liquido di raffreddamento, serbatoio combustibile pieno e protezione superiore OPG di livello 2.

Peso operativo (kg)	Peso di trasporto (kg)*	Pressione al suolo (MPa)
8000	7630	36

CX75C SR BRACCIO OFFSET: Con bilanciere da 1,75 m, benna da 0,28 m³ soles con costole da 450 mm, operatore, lubrificante, liquido di raffreddamento, serbatoio combustibile pieno e protezione superiore OPG di livello 2.

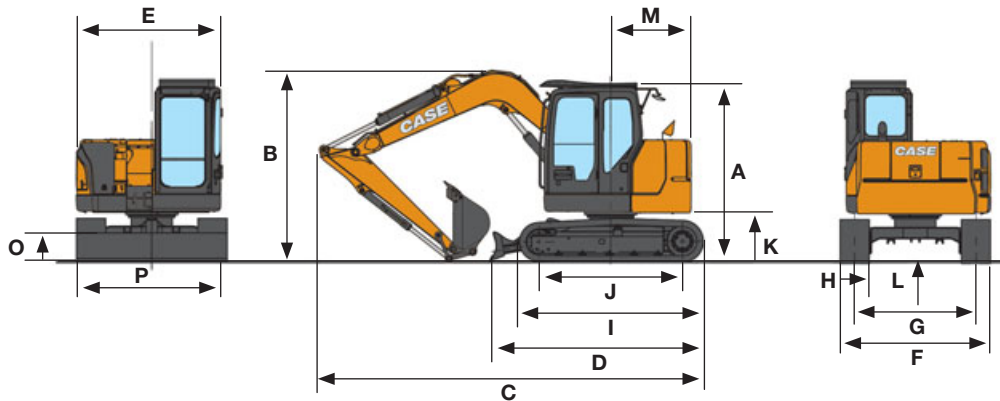
Peso operativo (kg)	Peso di trasporto (kg)*	Pressione al suolo (MPa)
8360	8010	38

CX80C SR BRACCIO SWING: Con bilanciere da 1,69 m, benna da 0,28 m³ soles con costole da 450 mm, operatore, lubrificante, liquido di raffreddamento, serbatoio combustibile pieno e protezione superiore OPG di livello 2.

Peso operativo (kg)	Peso di trasporto (kg)*	Pressione al suolo (MPa)
8690	8320	39

* peso operativo - (peso operatore (75kg) + 90 % del pieno di combustibile + peso benna (210kg))

DIMENSIONI GENERALI



		MONOBLOCCO	MONOBLOCCO	BRACCIO	BRACCIO
		Arm 1,69 m	Arm 2,19 m	OFFSET Arm 1,75 m	OFFSET Arm 2,10 m
A Altezza cabina	mm	2760	2760	2860	2860
B Larghezza totale (con attrezzi)	mm	2760	2860	2970	3160
C Lunghezza totale (con attrezzi)	mm	5755	6340	5945	5875
D Lunghezza totale (senza attrezzi)	mm	3410	3410	3410	3410
E Larghezza totale torretta	mm	2270	2270	2270	2270
F Larghezza totale sottocarro	mm	2320	2320	2320	2320
G Carreggiata	mm	1870	1870	1870	1870
H Larghezza soles standard	mm	450	450	450	450
I Larghezza totale cingoli	mm	2845	2845	2845	2845
J Passo (da centro ruota a centro ruota)	mm	2210	2210	2210	2210
K Altezza libera sotto torretta	mm	750	750	750	750
L Luce libera minima da terra	mm	360	360	360	360
M Raggio di rotazione (posteriore)	mm	1290	1290	1290	1290
N Raggio min di rotazione anteriore	mm	1630	1970	2130	2360
				1870*	2090*
O Altezza lama	mm	450	450	450	450
P Larghezza lama	mm	2320	2320	2320	2320

* Disassamento 0 / Disassamento max a sinistra

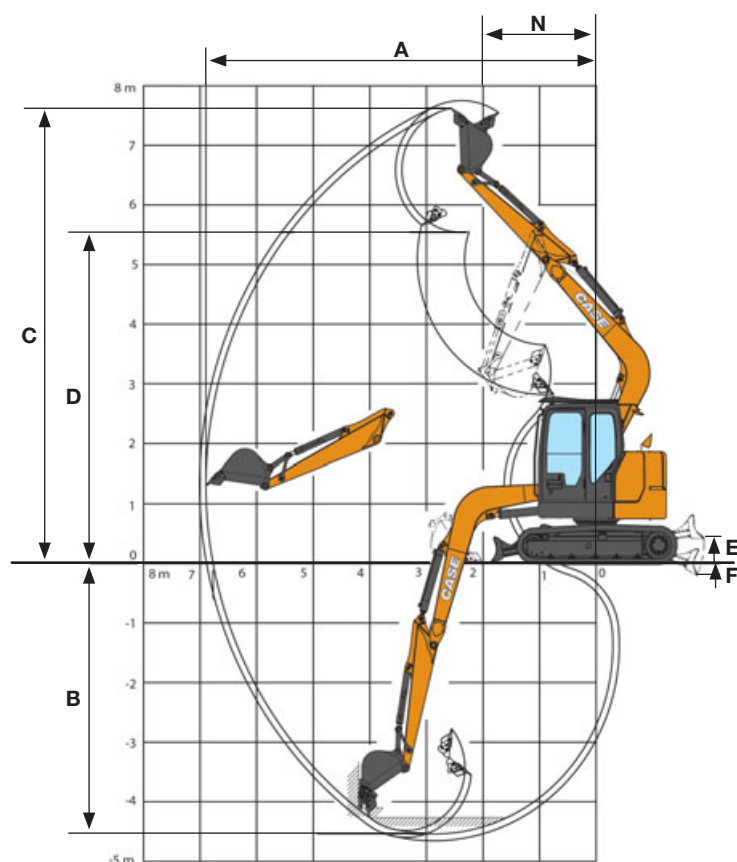
		BRACCIO	BRACCIO
		SWING Arm 1,69 m	SWING Arm 2,19 m
A Altezza cabina	mm	2760	2760
B Larghezza totale (con attrezzi)	mm	2760	2760
C Lunghezza totale (con attrezzi)	mm	6680	6730
D Lunghezza totale (senza attrezzi)	mm	3410	3410
E Larghezza totale torretta	mm	2270	2270
F Larghezza totale sottocarro	mm	2320	2320
G Carreggiata	mm	1870	1870
H Larghezza soles standard	mm	450	450
I Larghezza totale cingoli	mm	2845	2845
J Passo (da centro ruota a centro ruota)	mm	2210	2210
K Altezza libera sotto torretta	mm	750	750
L Luce libera minima da terra	mm	360	360
M Raggio di rotazione (posteriore)	mm	1680	1680
N Raggio min di rotazione anteriore	mm	2790	3030
O Altezza lama	mm	450	450
P Larghezza lama	mm	2320	2320

Su tutti i modelli: benna da 0,28 m³, soles con costole da 450 mm, operatore, lubrificante, liquido di raffreddamento, serbatoio combustibile pieno e protezione superiore OPG di livello 2.

ESCAVATORI IDRAULICI CX SERIE C

CX75C SR - CX80C MSR

DATI PRESTAZIONALI



CX75C SR		MONOBLOCCO		BRACCIO OFFSET		
		Arm 1,69 m	Arm 2,19 m	Arm 1,75 m	Arm 2,10 m	
	Forza di scavo braccio penetratore	kN	39,5	33,8	39,4	34,7
	Forza di scavo benna	kN	56,9	56,9	56,9	56,9
	A Sbraccio max. di scavo	mm	6410	6890	6500	6790
	B Profondità max. di scavo	mm	4130	4630	4250	4600
	C Altezza massima di scavo	mm	7370	7770	7380	7590
	D Altezza max. di scarico	mm	5280	5670	5310	5520
	E Sollevamento max. dal suolo lama	mm	440	440	440	440
	F Affondamento max. nel terreno lama apripista	mm	280	280	280	280

CX80C MSR		BRACCIO SWING		
		Arm 1,69 m	Arm 2,19 m	
	Forza di scavo braccio penetratore	kN	39,5	33,8
	Forza di scavo benna	kN	56,9	56,9
	A Sbraccio max. di scavo	mm	6410	6890
	B Profondità max. di scavo	mm	4130	4630
	C Altezza massima di scavo	mm	7370	7770
	D Altezza max. di scarico	mm	5280	5670
	E Sollevamento max. dal suolo lama	mm	440	440
	F Affondamento max. nel terreno lama apripista	mm	280	280

CAPACITÀ DI SOLLEVAMENTO

CX75C SR - CX80C MSR

Ant. Lato	SBRACCIO									
	1,5 m	3,0 m	4,5 m	6,0 m	Allo sbraccio max. m					

CX75C SR MONOBLOCCO - Con bilanciere da 1,69 m, benna da 0,28 m³, suole 450G, sbraccio massimo di 6,41 m

			1840*	1840 *	1680*	1600			1040*	1040*	
	3900*	3900 *	2550*	2550 *	1900*	1540			1020*	920	
			3360*	2780	2220*	1450	1620 *	890	1080*	850	
			3670*	2580	2330*	1370			1240*	890	
	3660*	3660 *	3410*	2550	2170*	1350			1620*	1080	
	4000*	4000 *	2410*	2410 *					1540*	1540*	

CX75C SR MONOBLOCCO - Con bilanciere da 2,19 m, benna da 0,22 m³, suole 450G, sbraccio massimo di 6,89 m

					1560*	1560*			900*	900*	
			2020*	2020 *	1720*	1590	1480 *	950	880*	820	
	3080*	2870	2110*	1480	1620*	910			930*	760	
	1830*	1830 *	3660*	2610	2320*	1380	1660 *	870	1050*	780	
	3160*	3160 *	3560*	2530	2260*	1340			1320*	920	
	5080*	5080 *	2860*	2570	1650*	1370			1520*	1310	

CX75C SR BRACCIO OFFSET - Con bilanciere da 1,75 m, benna da 0,28 m³, suole 450G, sbraccio massimo di 6,50 m

			1740*	1740 *	1590*	1550*			1410*	1080	
			2240*	2240 *	1720*	1490	1420 *	840	1410*	820	
			2950*	2560	2010*	1330	1490 *	780	1430*	720	
			3290*	2260	2090*	1200			1450*	740	
	3350*	3350 *	3070*	2220	1960*	1160			1460*	890	
	3590*	3590 *	2220*	2220 *					1450*	1420	

CX75C SR BRACCIO OFFSET - Con bilanciere da 2,10 m, benna da 0,22 m³, suole 450G, sbraccio massimo di 6,79 m

			1520*	1520 *	1460*	1460*			1230*	980	
			2020*	2020 *	1600*	1530	1360 *	870	1250*	750	
			2780*	2650	1940*	1360	1450 *	800	1330*	660	
			3230*	2290	2080*	1210	1470 *	740	1370*	670	
	3060*	3060 *	3150*	2190	2010*	1140			1400*	790	
	4260*	4260 *	2480*	2250					1440*	1180	

CX80C MSR BRACCIO SWING - Con bilanciere da 1,69 m, benna da 0,28 m³, suole 450G, sbraccio massimo di 7,09 m

					1680*	1680*			1100*	1100*	
					2050*	1860*	1740 *	1150	170*	960	
			4720*	3230	2790*	1740	2010 *	1110	1150*	890	
			3760*	3020	3170*	1650	2140 *	1070	1340*	930	
	3290*	3290 *	5410*	3070	3100*	1630			1810*	1110	
			3950*	3150					2100*	1690	

CX80C MSR BRACCIO SWING - Con bilanciere da 2,19 m, benna da 0,22 m³, suole 450G, sbraccio massimo di 7,56 m

							1370*	1210	940*	940*	
					1690*	1690*	1640 *	1180	920*	860	
			3950*	3360	2560*	1780	1890 *	1120	980*	800	
			4010*	3060	3100*	1660	2120 *	1070	1120*	830	
	2710*	2710 *	5110*	3040	3160*	1620	2080 *	1060	1450*	960	
	4810*	4810 *	4650*	3120	2650*	1670			1980*	1330	

* I carichi indicati rispettano gli standard ISO e si riferiscono all'escavatore equipaggiato con benna. I carichi indicati non superano l'87% della capacità idraulica di sollevamento o il 75% del carico di ribaltamento. I valori contrassegnati da asterisco (*) sono limitati dalla capacità idraulica di sollevamento più dal carico statico di ribaltamento.





CX80C

EXPERTS FOR THE REAL WORLD
CASE

www.casece.com
EXPERTS FOR THE REAL WORLD
SINCE 1842

CASE
CONSTRUCTION



Form No. 201341T - MediaCross Firenze - 02/17

CONTATTI
CASE CONSTRUCTION EQUIPMENT

CNH INDUSTRIAL - UK
First Floor, Barclay Court 2,
Heavens Walk,
Doncaster - DN4 5HZ
UNITED KINGDOM
Tel: 00800 2273 7373

CNH INDUSTRIAL ITALIA SPA
Strada di Settimo, 323
10099 San Mauro Torinese (TO)
ITALIA
Tel: 00800 2273 7373

CNH INDUSTRIAL
DEUTSCHLAND GMBH
Case Baumaschinen
Benzstr. 1-3 - D-74076 Heilbronn
DEUTSCHLAND
Tel: 00800 2273 7373

CNH INDUSTRIAL
MAQUINARIA SPAIN, S.A.
Avda. José Gárate, 11
28823 Coslada (Madrid)
ESPAÑA
Tel: 00800 2273 7373

CNH INDUSTRIAL FRANCE, S.A.
16-18 Rue des Rochettes
91150 Morigny-Champigny
FRANCE
Tel: 00800 2273 7373

NOTA: Le dotazioni di serie e opzionali possono cambiare in base alle richieste e alle leggi in vigore nei diversi paesi. Le foto possono mostrare dotazioni non di serie o non citate nel presente pieghevole - consultate il concessionario CASE. CNH Industrial si riserva il diritto di modificare senza preavviso le caratteristiche delle sue macchine, senza alcun obbligo dipendente da tali modifiche.

Conforme alla direttiva 2006/42/CE

CASE
00800-2273-7373

La chiamata è gratuita da telefono fisso.
Per le chiamate da cellulare consultare
le tariffe del proprio gestore telefonico.

