

**ESCAVATORI CINGOLATI SERIE D
CX130D / CX160D / CX180D**

CASE

CONSTRUCTION



**TIER 4
FINAL
EU STAGE IV**

**È TEMPO PER
AVERE DI PIÙ**

www.casece.com

**EXPERTS FOR THE REAL WORLD
SINCE 1842**

UNA LUNGA STORIA DI SUCCESSI NEL SETTORE



EXPERTS FOR THE REAL WORLD SINCE 1842

1842 Fondazione di CASE.

1869 CASE realizza la prima macchina a vapore trasportabile: nascono le macchine per le costruzioni stradali.

1957 La prima terna integrata di produzione industriale al mondo: una prerogativa CASE.

1969 CASE inizia la produzione della pala compatta.

1992 Sumitomo diventa fornitore della CASE Corporation con la distribuzione di

escavatori di peso compreso tra 7 e 80 tonnellate.

1998 Firma dell'Alleanza Globale tra CASE Corporation e Sumitomo.

2001 CASE introduce il primo dei suoi escavatori CX, nuove "macchine pensanti" potenti, progettate per migliorare la produttività.

2007 Il CX210B vince il "Good Design Award", premio per il miglior design dell'Accademia del Design del Giappone.

2008 Il CX210B riceve il 18esimo

"Energy Conservation Award", premio per il risparmio energetico in Giappone.

2011 CASE diventa il primo produttore di macchine movimento terra che offrono riduzione catalitica selettiva e ricircolo dei gas di scarico come soluzioni per soddisfare rigorosi standard per le emissioni.

2015 CASE presenta gli Escavatori Cingolati "Serie D" con motore Tier 4 final / EU Stage IV.

ESCAVATORI CINGOLATI D-NA COSTRUITO PER DURARE E CONTROLLARE



ELEVATA AFFIDABILITÀ

Design migliorato per prestazioni durevoli

- Il braccio e il bilanciante sono stati riprogettati in base agli ultimi criteri di analisi delle sollecitazioni, in modo da ridurre i punti di stress mantenendo l'ottimizzazione del peso per garantire un sollevamento eccellente.
- Nuove parti in ghisa altamente resistenti con flange unite da cerniera per ridurre le sollecitazioni e aumentare la resistenza.
- Il sottocarro è stato riprogettato e rimodellato per facilitare il processo di saldatura migliorando così l'affidabilità delle strutture fabbricate.
- Il design del telaio inferiore con un'unica inclinazione riduce i tempi necessari per la pulizia del sottocarro.
- Lo spessore delle piastre strutturali è stato aumentato, specialmente nelle aree in cui i componenti necessitano di un alto livello di protezione.

ALTA QUALITÀ

Progettazione accurata, semplice e resistente per una lunga durata

- Fedele alla reputazione invidiabile di CASE per affidabilità e durata, la serie D offre le soluzioni migliori per design e qualità costruttiva.
- Ampia scelta di soluzioni per bilanciamenti, tra cui il bilanciante per carichi pesanti con piastra e barre di rinforzo sul lato inferiore.



PRECISIONE E CONTROLLABILITÀ

Controllo regolare grazie al Sistema idraulico intelligente CASE

Il sistema idraulico intelligente CASE (CIHS) garantisce uno straordinario controllo della macchina, consentendo allo stesso tempo un risparmio energetico senza eguali in tutte le fasi del ciclo operativo (scavo, sollevamento e rotazione del braccio, scarico).

SERIE D

ESCAVATORI CINGOLATI



VERSATILITÀ ELEVATA

Le modalità di esercizio si adattano facilmente ad ogni carico di lavoro

MODALITÀ **A** indicata per i lavori di livellamento, sollevamento e precisione.

MODALITÀ **H** il miglior compromesso tra produttività e risparmio di carburante.

MODALITÀ **SP** velocità e potenza per le condizioni di lavoro più gravose che richiedono la massima produttività.

Auto Power Boost funzione automatica che permette di aumentare automaticamente la pressione idraulica in base alle esigenze operative.



CICLI RAPIDI

Controllo dell'impianto idraulico ad alte prestazioni

- Le nuove pompe a comando elettrico possono offrire tempi di ciclo più rapidi.
- Il flusso dell'olio può essere regolato in base alle esigenze operative oppure può essere aumentato in modo uniforme durante lo spostamento iniziale e l'abbassamento del braccio.
- Di conseguenza, la capacità di risposta della macchina al carico operativo viene moltiplicata, comportando tempi di ciclo fino al 5% più veloci rispetto alla generazione precedente.

PRODUTTIVITÀ È TEMPO DI PRESTAZIONI MIGLIORI



EFFICIENZA SUPERIORE

Grandi prestazioni a basso consumo di carburante

La gestione energetica avanzata CASE offre opportunità concrete di risparmio di carburante, emissioni ridotte e aiuta a prolungare la vita della macchina. Consiste in 5 funzioni di risparmio energetico:

- Il controllo della coppia diminuisce i carichi della pompa principale per evitare il calo dei giri al minuto del motore, con sensibilità migliorata per controllare/monitorare i carichi della pompa principale.
- La regolazione del consumo del braccio (BEC) aumenta l'efficienza del carburante durante le operazioni di abbassamento e rotazione del braccio, ad esempio per lo scarico del materiale.
- La regolazione della pressione di rotazione (SWC) gestisce con precisione la distribuzione della potenza idraulica nelle operazioni di brandeggio in modo tale da rendere la portata e la pressione più efficienti.
- La regolazione della corsa della spola (SSC) esegue una regolazione automatica della pressione durante le operazioni di scavo e livellamento.
- Le funzioni di messa al minimo (Funzioni Idle) possono essere attivate manualmente mediante un interruttore posizionato sul joystick.
- Funzioni Idle: L'auto Idle riduce i giri motore dopo 5 secondi di inattività qualunque sia la posizione dell'acceleratore, mentre la funzione Idle Shutdown spegne il motore dopo un tempo predefinito (modificabile). Entrambe le funzioni possono essere attivate/disattivate manualmente.



EMISSIONI CONTENUTE

Motori CASE conformi alla normativa UE Stage IV/Tier 4 Final

- Soluzione solo SCR e DOC esenti da manutenzione
- Poiché all'interno del sistema non rimangono intrappolate particelle solide, non è necessario alcun filtro antiparticolato diesel (DPF) né la sua rigenerazione per garantire tempi di funzionamento elevati e costi operativi ridotti.
- Elevata efficienza del motore di ultima generazione, a controllo elettronico, ad alta pressione common rail con il motore multi-iniezione garantisce grandi prestazioni e bassi consumi di carburante.
- CASE aggiunge inoltre un turbocompressore a geometria variabile per aumentare la velocità di risposta del motore.
- Il sistema vanta inoltre un utilizzo estremamente ridotto di AdBlue, solo 2,5% - 3% del consumo di carburante. Il serbatoio di AdBlue deve essere riempito solo ogni 10 rifornimenti di carburante, così da evitare sprechi di tempo.

SERIE D

ESCAVATORI CINGOLATI



CABINA COMODA E SICURA

Interni della cabina di ultima generazione

- Migliore struttura della cabina con ampio spazio per le gambe dell'operatore.
- Postazione di lavoro completamente regolabile
- Nuovo sedile con schienale alto ergonomico con sospensione pneumatica per un comfort eccellente.
- Regolazione inclinazione del sedile e riscaldamento del sedile opzionale.
- Dotazioni eccellenti, come il monitor LED a colori da 7" (178 mm), Radio e Bluetooth, spazioso vano portaoggetti, presa aggiuntiva da 12 V, portablocco, porta cellulare, box termico freddo/caldo, scatola dei fusibili, bracciolo ergonomico con vano portaoggetti completo.



GUIDA FLUIDA AMBIENTE DI LAVORO SILENZIOSO

Insonorizzazione cabina pressurizzata

- Il sistema di ammortizzazione abbassa i livelli di rumorosità e delle vibrazioni per il massimo comfort dell'operatore.



**IL COMFORT È LA REGOLA!
SEDILE E CABINE DI PRIMA CLASSE**



SERIE D

ESCAVATORI CINGOLATI



SICUREZZA CABINA

Cabina ROPS e protezione FOPS di livello II.

Un ambiente di lavoro sicuro per l'operatore:

- La struttura rinforzata della cabina è conforme ai requisiti ROPS e FOPS.
- La protezione standard della testa è certificata FOPS Livello 2.
- Ampia offerta di protezioni anteriori opzionali.
- L'allarme di traslazione opzionale montato in fabbrica offre un'ulteriore condizione di sicurezza nell'area di lavoro attorno alla macchina.



GRANDE VISIBILITÀ

Struttura della cabina pensata per la sicurezza

Cabina progettata per creare un ambiente di lavoro sensibilmente sicuro:

- Ampia superficie vetrata.
- Telecamera posteriore e laterale standard.
- Monitor LED unico da 7" (178 mm) con vista continua della telecamera.
- Uso efficiente di spazio con motore, sistemi di raffreddamento e di post-trattamento delle emissioni concepiti per ridurre gli ingombri e di conseguenza garantire un'eccellente visibilità posteriore
- Pacchetto opzionale di illuminazione a LED che offre più profonda e ampia visibilità intorno alla macchina.



SICUREZZA E MANUTENZIONE

LAVORARE IN SICUREZZA IN QUALUNQUE CONDIZIONE



ACCESSO FACILITATO

Piattaforme e corrimano solidi e robusti

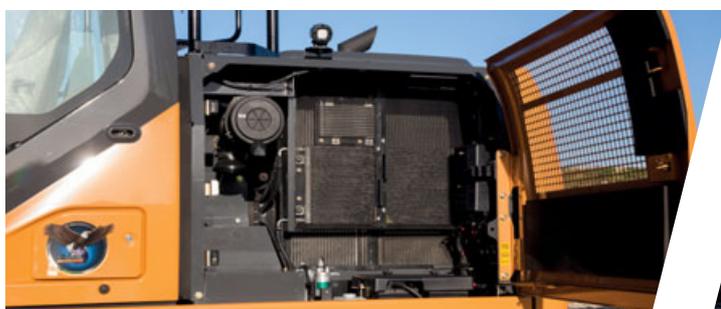
- Gradini larghi, robusti e confortevoli per l'accesso sicuro alla parte superiore del cofano.
- Corrimano solido per la protezione sulla parte superiore del cofano.
- Le piastre antiscivolo e il coperchio superiore del cofano sono supportati da due pistoni a gas e assicurati da due fermi meccanici quando aperto.



MANUTENZIONE SEMPLICE E SICURA

CASE accessibile da "terra"

- Tutti i filtri e i punti di rifornimento sono facilmente accessibili
- La frequenza di cambio dell'olio motore è ridotta a 500 ore.
- I componenti principali del radiatore e del dispositivo di raffreddamento sono montati affiancati in modo da facilitare l'accesso per le operazioni di pulizia e aumentare l'efficienza del raffreddamento. La rete antipolvere davanti ai radiatori è accessibile da terra
- Di serie, viene fornita una pompa di alimentazione da 100 l/min con arresto automatico, che riduce i tempi di fermo per i rifornimenti periodici.
- La porta di campionamento per l'olio motore e l'olio idraulico opzionale permette di controllare facilmente l'olio ed è accessibile da terra.
- Interruttore di spegnimento della batteria per una manutenzione sicura dell'impianto elettrico.
- Tutti gli escavatori della serie D dispongono del sistema di boccole EMS che estende gli intervalli di ingrassaggio dei perni fino a 1000 ore.



LE PRINCIPALI RAGIONI PER SCEGLIERE LA SERIE D



PRECISIONE E CONTROLLABILITÀ

Sistema idraulico intelligente CASE:
sinonimo di controllo regolare ad alte
prestazioni.



ELEVATA AFFIDABILITÀ

Maggiore affidabilità e durata grazie al nuovo
design del bilanciere, del braccio e del sottocarro.



VERSATILITÀ ELEVATA

- 3 modalità di potenza disponibili
per soddisfare le esigenze dei clienti
(A, H, SP)
- Auto Power boost aumento automatico
della pressione idraulica



EFFICIENZA SUPERIORE

- Sistema di risparmio energetico per sfruttare tutte le opportunità
di risparmio di carburante: efficienza del carburante aumentata dell'8%
- Alti livelli di autonomia AdBlue con serbatoio AdBlue più grande e
basso consumo di additivi





CICLI RAPIDI (5%)

- Nuove pompe idrauliche controllate elettricamente



GRANDE VISIBILITÀ

- Ampia vetrata
- Telecamera posteriore e laterale
- Ampio monitor a LED
- Pacchetto di illuminazione a LED opzionale



GUIDA FLUIDA, AMBIENTE DI LAVORO SILENZIOSO

- Cabina con sistema di ammortizzazione
- Vibrazioni e livello di rumorosità ridotti



CABINA COMODA E SICURA

- Extra spaziosa
- Postazione di lavoro completamente regolabile
- Nuovo sedile con schienale alto



EMISSIONI CONTENUTE

- Conformi alla normativa EU Stage IV/Tier4
- No DPF
- SCR e DOC esenti da manutenzione



SICUREZZA NELL'OPERATIVITÀ E NELLA MANUTENZIONE

- Cabina ROPS – FOPS livello II
- Corrimano e protezioni di sicurezza sulla torretta
- Sistema di allarme di traslazione
- Filtri e punti di riferimento raggruppati





Ingegno scientifico

Il sistema telematico CASE SiteWatch utilizza un dispositivo di controllo ad alta tecnologia montato su ciascuna macchina per raccogliere e confrontare i dati inviati dalla macchina e da satelliti GPS. I dati vengono quindi inviati via etere tramite la rete di comunicazione mobile al portale web CASE SiteWatch.



SiteWatch: a portata di mano tutti i vantaggi del controllo centralizzato del parco macchine

Per misurare e ottimizzare l'effettiva disponibilità delle proprie risorse

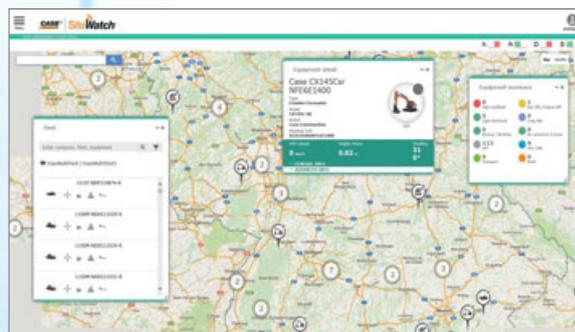
- Eliminare le "unità fantasma": SiteWatch consente di individuare le unità di riserva o le unità sotto utilizzate in ciascun cantiere.
- Rende possibile riassegnare le unità in modo da ottimizzare l'utilizzo della flotta.
- La pianificazione della manutenzione risulta più semplice dato che si hanno sempre a disposizione le ore di lavoro effettive.
- I vantaggi di SiteWatch possono essere estesi anche al resto del parco macchine: SiteWatch può essere installato anche su macchine di altre marche.

Abbattimento dei costi di esercizio complessivi!

- Potendo confrontare il consumo di carburante dei diversi tipi di macchine si potrà scegliere la soluzione più conveniente.
- Risparmio sui costi di trasporto pianificando e raggruppando gli interventi di manutenzione ordinaria.
- Tranquillità, tempi di operatività ottimizzati e riduzione dei costi per le riparazioni: con la manutenzione preventiva si può ad esempio sapere se il motore necessita di manutenzione ed evitare quindi che si manifestino guasti improvvisi.
- È possibile confrontare il rendimento del capitale investito per le diverse risorse nei vari cantieri.
- È possibile programmare il sistema in modo da venire informati se le macchine vengono utilizzate fuori dagli orari previsti, ad esempio durante i fine settimana o di notte.
- Integrare il pacchetto di manutenzione programmata in modo da trovarsi nel posto giusto al momento giusto.

Maggiore sicurezza, premi assicurativi più bassi

- Tenere alla larga i malintenzionati: dissuaderli dal tentare furti delle macchine in quanto dotate di sistema di geolocalizzazione. Il sistema SiteWatch è nascosto in modo che i ladri non possano individuarlo in poco tempo.
- Con il sistema "Geofence" è possibile definire un recinto virtuale del parco macchine ed essere avvertiti via e-mail se una macchina esce da tale perimetro.



ALLESTIMENTO DI SERIE

MOTORE

Diesel turbo Isuzu 4 cilindri
Certificato ai sensi della normativa europea Fase IV e della normativa Tier 4 final
Riduzione catalitica selettiva - SCR
Catalizzatore di ossidazione diesel - DOC
Ricircolo dei gas di scarico raffreddati - CEEGR
Turbocompressore VGT
Iniezione elettronica
Sistema common rail ad alta pressione
Avvio in sicurezza folle
Riscaldamento automatico motore, arresto di emergenza
Iniezione candele
EPF (Funzione di protezione del motore)
Filtraggio carburante a due stadi
Filtro dell'aria a due componenti
Filtro dell'aria in posizione remota
Scarico ECO dell'olio
Intervallo di cambio olio motore 500 ore
Sistema a 24 volt
Interruttore spegnimento batteria
Modulo di raffreddamento alta temperatura ambiente
Carburante esterno e indicatori AdBlue
Refrigeratore carburante
Indicatore restrizione filtro carburante
Valvola di chiusura carburante
Avvio al minimo
Radiatore, refrigeratore olio, intercooler - schermo protettivo
Pompa di rifornimento

SISTEMI DI RISPARMIO DI CARBURANTE

Sistema del motore Idle/Fuel Economy:
Auto-idle
One-touch idle
Auto-idle shut-down
Controllo della coppia
BEC - Regolazione consumi movimento braccio
SWC - Controllo allo scarico di rotazione
SSC - Regolazione della corsa della spola

ATTREZZATURA OPZIONALE

DISPOSITIVI IDRAULICI OPZIONALI

Impianto rotazione (bassa portata) a controllo proporzionale
Impianto martello attivato da pedale
Impianto martello con controllo proporzionale
Impianto multifunzione (martello/pinza) a controllo proporzionale

ACCESSORI

CX130D

Bilanciere 2,1 m HD
Bilanciere 3,0 m

IMPIANTO IDRAULICO

Controllo elettronico pompe idrauliche
Auto power boost
Cambio di velocità di traslazione automatico
Modalità di lavoro selezionabili
Segnalatore di sovraccarico
Controlli del modello ISO
Impostazioni pompa ausiliaria registrate
Selettore ausiliario controllato
Valvola ausiliaria
Indicatore restrizione filtro idraulico
Radiatore dell'olio
Intervallo di cambio olio motore 5.000 ore
Intervallo di sostituzione del filtro idraulico 1.000 ore

TORRETTA

Specchietti ISO
Corrimano - accesso RH
Guard rail ISO
Isolamento cabina montata (fluido e gomma)
Tappo serbatoio con serratura, porte di servizio e strumenti
Telecamera posteriore e laterale di sicurezza

CABINA

Protezione ROPS
Protezione FOPS con livello OPG II
Cabina pressurizzata
Vetro di sicurezza temprato
Finestrino anteriore con blocco "one-touch"
Parasole e deflettore pioggia
AC/calore/sbrinamento/climatizzazione automatica
Box termico freddo/caldo, portabicchieri e posacenere
Luci interne
Sedile a schienale alto con sospensione pneumatica ricoperto in tessuto
Sedile scorrevole - 90 mm
Cintura di sicurezza
Braccioli regolabili
Console ribaltabili - 4 posizioni
Telecamera posteriore e laterale

CX160D / CX180D

Bilanciere 2,2 m
Bilanciere 3,0 m
Fornitura di attacco rapido idraulico
Valvola di sicurezza e attacco della benna con gancio

STAZIONE OPERATORE

Protezione cabina anteriore - barre verticali (livello OPG 2)
Protezione cabina anteriore - barre verticali (livello OPG 1)
Radio con antenna AM/FM e lettore CD e due altoparlanti
Fari di lavoro a LED
Telecamera posteriore laterale
Telecamera laterale con luci a LED (destra e sinistra)
Radio con antenna AM/FM e lettore CD e due altoparlanti

Controllo joystick a basso sforzo
Sistema di selezione ausiliaria
Porta Aux per dispositivi elettronici personali
Monitor a colori LED multifunzione (180 mm)
26 lingue selezionabili per il monitor
Sistema antifurto (sistema di codice di avvio)
Tappetino in gomma
Presca elettrica da 12 volt
Accendisigari da 24 volt
Finestrino di destra monoblocco
2 specchietti interni e 3 esterni
2 fari di lavoro (braccio e torretta)
2 fari di lavoro sulla cabina
Lavatergicristallo
Parasole e finestra del tettuccio limpido (Lexan)
Vano portaoggetti
Sistema diagnostico di bordo per controllo della coppia

ACCESSORI

CX130D

Braccio monoblocco standard 4,63 m
Bilanciere 2,50 m

CX160D / CX180D

Braccio monoblocco standard 5,15 m
Bilanciere 2,6 m
Faro di lavoro montato sul braccio
Lubrificante centralizzato
Smorzatore della valvola

SOTTOCARRO

Pattini di ferro da 500 mm o 600 mm solo per CX180D, a triplice costola
Punti di ancoraggio
Guida cingoli singola (CX160D, CX180D)

Fari di lavoro a LED
Telecamera laterale con luci a LED (destra e sinistra)

SOTTOCARRO

Pattini di acciaio, a triplice costola
600 mm (CX130DLC, lama CX130D e CX160D)
700 mm
800 mm (solo CX180D)
Catene in gomma 500mm (solo lama CX130D)
Guida cingoli doppia (CX130D)
Guida cingoli tripla (CX160D, CX180D)

TELEMATICA

Tre (3) anni di abbonamento SiteWatch "Advanced" con monitoraggio remoto e una licenza d'uso

CX SERIE D

CX130D

MOTORE

Modalità _____ AR-4JJ1X
 Tipo _____ raffreddato ad acqua, diesel a quattro tempi,
 quattro cilindri in linea, sistema common rail ad alta pressione
 (controllo elettrico), turbocompressore con intercooler raffreddato
 ad aria, sistema SCR (Selective Catalytic Reduction)

Emissioni _____ Tier 4 Final / Eu stage IV
 Numero dei cilindri / Cilindrata (l) _____ 4 / 2,99
 Alesaggio e corsa (mm) _____ 95,4 x 104,9

Potenza nominale cavalli del volano

SAE J1349, ISO 9249 _____ 76,4 kW (104 CV) a 2000 min⁻¹
 ISO 14396 _____ 78,5 kW (107 CV) a 2000 min⁻¹

Coppia massima

SAE J1349, ISO 9249 _____ 349 Nm a 1800 min⁻¹
 ISO 14396 _____ 356 Nm a 1800 min⁻¹

IMPIANTO IDRAULICO

Pompe principali _____ 2 pompe a pistoni assiali con
 sistema di regolazione

Flusso olio max. (l/min) _____ 2 x 129 a 2000 min⁻¹

Pressione nel circuito di lavoro

Braccio/bilanciere/benna (MPa) _____ 34,3
 36,3 con Auto power boost

Circuito di rotazione (Mpa) _____ 27,9

Circuito corsa (MPa) _____ 34,3

Pompa pilota _____ 1 pompa ad ingranaggi

Flusso olio max. (l/min) _____ 20

Pressione nel circuito di lavoro (MPa) _____ 3,9

Pompa lama (Lama CX130D) _____ 1 pompa ad ingranaggi

Flusso olio max. (l/min) _____ 54 a 2000 min⁻¹

Pressione nel circuito di lavoro (MPa) _____ 20,6

Cilindri del braccio

Alesaggio (mm) _____ 105

Corsa (mm) _____ 961

Cilindri dei bracci

Alesaggio (mm) _____ 115

Corsa (mm) _____ 1108

Cilindri benna

Alesaggio (mm) _____ 95

Corsa (mm) _____ 881

ROTAZIONE

Motore di rotazione _____ Motore a pistoni assiali a cilindrata fissa

Velocità massima di rotazione (min⁻¹) _____ 14,3

Coppia di rotazione (Nm) _____ 33,000

FILTRI

Filtro di aspirazione (µm) _____ 105

Filtro di ritorno (µm) _____ 6

Filtro di linea pilota (µm) _____ 8

IMPIANTO ELETTRICO

Tensione (V) _____ 24

Alternatore (Amp) _____ 50

Avviamento (V/kW) _____ 24/4,0

Batteria _____ 2 x 12 V 72 Ah/5HR

SOTTOCARRO

Motore di rotazione _____ Motore a pistoni assiali a cilindrata fissa

Velocità di traslazione

Alta (km/h) _____ 5,6

Bassa (km/h) _____ 3,4

Spostamento velocità di traslazione automatico

Sforzo di trazione alla barra (kN) _____ 116

CX130D LAMA

Numero di rulli portanti (per lato) _____ 1

Numero di rulli (per lato) _____ 7

Numero di pattini (per ogni lato) _____ 43

CX130D LC

Numero di rulli portanti (per lato) _____ 2

Numero di rulli (per lato) _____ 7

Numero di pattini (per ogni lato) _____ 46

CAPACITÀ DEL CIRCUITO E COMPONENTI

Serbatoio carburante (l) _____ 260

Impianto idraulico (l) _____ 157

Serbatoio idraulico (l) _____ 82

Serbatoio AdBlue (l) _____ 75

RUMORE

Esterno (EU Directive 2000/14/EC) _____ LwA 100 dB(A)

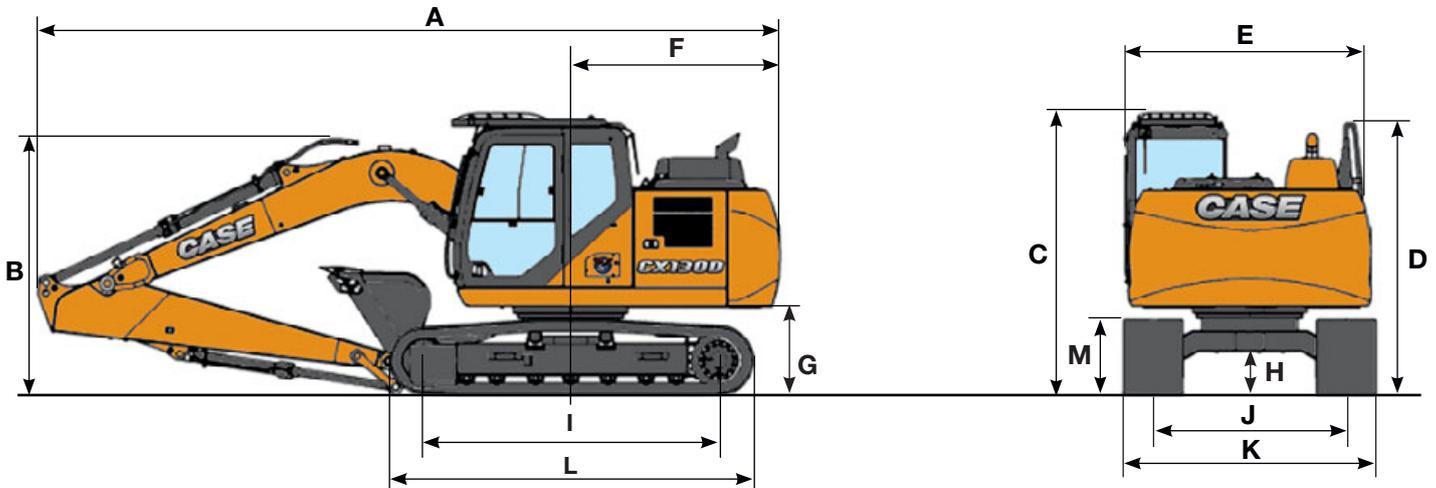
Interno (ISO 6396) _____ LpA 69 dB(A)

PESO E PRESSIONE AL SUOLO

con bilanciere 2,50 m, benne 0,5 m³, costola 600 mm, operatore,
 lubrificante, liquido refrigerante, pieno di carburante e protezione
 superiore OPG livello 2.

CX130D	LAMA	LC
Peso	14,000 kg	13,400 kg
Pressione al suolo	0,038 MPa	0,033 MPa
Contrappeso	1,990 kg	

SPECIFICHE TECNICHE



DIMENSIONI GENERALI

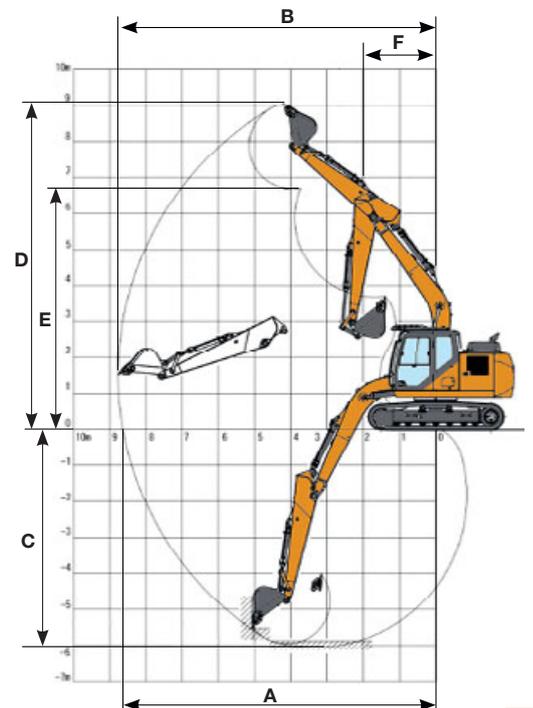
		LAMA			LC		
		Bilanciere 2,50 m	Bilanciere 3,00 m	Bilanciere 2,11 m	Bilanciere 2,50 m	Bilanciere 3,00 m	Bilanciere 2,10 m
Lunghezza totale (senza accessori)	mm	4160	4160	4160	4030	4030	4030
A Lunghezza totale (con accessori)	mm	7900	7900	7890	7650	7640	7640
B Altezza totale (all'inizio del braccio)	mm	2770	2640	2680	2770	2640	2680
C Altezza cabina	mm	2920	2920	2920	2920	2920	2920
D Altezza totale (a inizio guardrail)	mm	2810	2810	2810	2810	2810	2810
E Larghezza complessiva della struttura superiore	mm	2530	2530	2530	2530	2530	2530
F Rotazione (raggio posteriore)	mm	2170	2170	2170	2170	2170	2170
G Altezza libera sotto la struttura superiore	mm	895	895	895	895	895	895
H Distanza minima dal suolo	mm	425	425	425	420	420	420
I Interasse (distanza fra le ruote)	mm	2790	2790	2790	3040	3040	3040
L Lunghezza totale del cingolo	mm	3500	3500	3500	3760	3760	3760
M Altezza del binario del cingolo	mm	780	780	780	780	780	780
J Carreggiata	mm	1990	1990	1990	1990	1990	1990
K Larghezza totale del sottocarro (con pattini da 500 mm)	mm	2490	2490	2490	2490	2490	2490

DATI PRESTAZIONALI

		Bilanciere 2,50 m	Bilanciere 3,00 m	Bilanciere 2,11 m
Lunghezza braccio	mm	4630	4630	4630
Raggio della benna	mm	1200	1200	1200
Movimento dell'articolazione della benna	°	178	178	178
A Sbraccio max. di scavo al suolo	mm	8170	8640	7810
B Sbraccio max.	mm	8310	8770	7960
C Profondità max. di scavo	mm	5550	6050	5160
D Altezza max. di scavo	mm	8770	9050	8550
E Altezza max. di scarico	mm	6390	6680	6170
F Raggio di oscillazione minore	mm	2340	2660	2360

FORZA DI SCAVO (ISO 6015)

		Bilanciere 2,50 m	Bilanciere 3,00 m	Bilanciere 2,10 m
Forza di scavo bilanciere	kN	62	56	70
- con Power Boost automatico	kN	66	60	74
Forza di scavo benna	kN	90	90	90
- con Power Boost automatico	kN	95	95	95



CAPACITÀ DI SOLLEVAMENTO

CX130D

		PORTATA			
		2,0 m	4,0 m	6,0 m	Alla portata max
Front	Lat				
		m			

LAMA ABBASSATA - bilanciere 2,50 m, pattini 600 mm.

Portata massima 7,11 m

6,0 m						2200*	2200*	5,47	
4,0 m			3880*	3880*	3550*	2580	2010*	2010*	6,65
2,0 m			5650*	4450	4050*	2470	2060*	1920	7,09
0 m			6930*	4140	4520*	2350	2330*	1930	6,94
-2,0 m	7160*	7160*	6850*	4070	4310*	2330	3070*	2260	6,15
-4,0 m			4820*	4230			4130*	3730	4,39

		PORTATA			
		2,0 m	4,0 m	6,0 m	Alla portata max
Front	Lat				
		m			

LAMA ABBASSATA - bilanciere 2,10 m, pattini 600 mm.

Portata massima 6,76 m

6,0 m						3610*	3610*			2730*	2730*	5,0
4,0 m						4270*	4270*	3800*	2530	2440*	2340	6,27
2,0 m						5980*	4350	4200*	2420	2490*	2040	6,74
0 m						7000*	4080	4550*	2330	2840*	2050	6,58
-2,0 m	7910*	7910*	6630*	4060						3830*	2480	5,74

		PORTATA			
		2,0 m	4,0 m	6,0 m	Alla portata max
Front	Lat				
		m			

LAMA ABBASSATA - bilanciere 3,00 m, pattini 600 mm.

Portata massima 7,57 m

6,0 m						2160*	2160*	1990*	1990*	6,06		
4,0 m						3160*	2590	1850*	1850*	7,14		
2,0 m						5060*	4480	3740*	2440	1900*	1700	7,55
0 m						6610*	4090	4330*	2300	2130*	1700	7,41
-2,0 m	6340*	6340*	6890*	3960	4410*	2240	2720*	1950	6,68			
-4,0 m	10230*	10230*	5570*	4060			3960*	2890	5,11			

		PORTATA			
		2,0 m	4,0 m	6,0 m	Alla portata max
Front	Lat				
		m			

LAMA SOLLEVATA - bilanciere 2,50 m, pattini 600 mm.

Portata massima 7,11 m

6,0 m						2200*	2200*	5,47	
4,0 m			3880*	3880*	3140	2430	2010*	2010*	6,65
2,0 m			5620	4150	3020	2310	2060*	1800	7,09
0 m			5280	2850	2900	2200	2330*	1800	6,94
-2,0 m	7160*	7160*	5210	3780	2870	2180	2780	2120	6,15
-4,0 m			4820*	3940			4130*	3480	4,39

		PORTATA			
		2,0 m	4,0 m	6,0 m	Alla portata max
Front	Lat				
		m			

LAMA SOLLEVATA - bilanciere 2,10 m, pattini 600 mm.

Portata massima 6,76 m

6,0 m						3610*	3610*			2730*	2730*	5,0
4,0 m						4270*	4270*	3080	2370	2440*	2200	6,27
2,0 m						5520	4050	2970	2270	2490	1910	6,74
0 m						5220	3790	2870	2180	2520	1920	6,58
-2,0 m	7910*	7910*	5200	3770						3060	2320	5,74

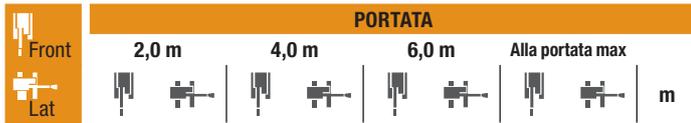
		PORTATA			
		2,0 m	4,0 m	6,0 m	Alla portata max
Front	Lat				
		m			

LAMA SOLLEVATA - bilanciere 3,00 m, pattini 600 mm.

Portata massima 7,57 m

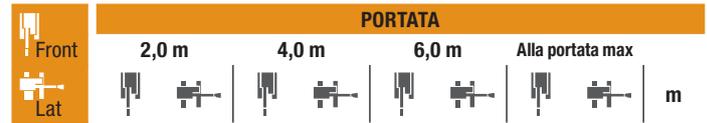
6,0 m						2160*	2160*	1990*	1990*	6,06		
4,0 m						3150	2430	1850*	1800	7,14		
2,0 m						5060*	4180	3000	2290	1900*	1590	7,55
0 m						5240	2800	2850	2150	2090	1590	7,41
-2,0 m	6340*	6340*	5090	3670	2780	2090	2410	1820	6,68			
-4,0 m	10230*	10230*	5200	3770			3610	2700	5,11			

* I carichi di cui sopra (kg) sono conformi alla normativa ISO e si riferiscono a escavatore senza benna. I carichi indicati non superano l'87% della capacità di sollevamento dell'impianto idraulico o il 75% del carico statico di ribaltamento. I valori contrassegnati da asterisco (*) sono limitati dalla capacità di sollevamento idraulico.



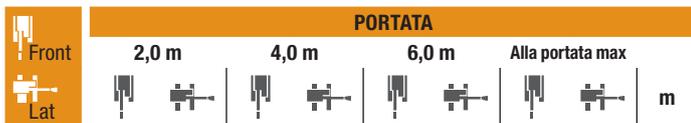
SOTTOCARRO LC - bilanciere 2,50 m, pattini 600 mm.
Portata massima 7,11 m

6,0 m						2200*	2200*	5,47	
4,0 m			3880*	3880*	3510	2320	2010*	1950	6,65
2,0 m			5650*	3970	3380	2210	2060*	1710	7,09
0 m			6070	3670	3260	2090	2330*	1710	6,94
-2,0 m	7160*	7160*	5990	3600	3240	2070	3070*	2010	6,15
-4,0 m			4820*	3760			4130*	3320	4,39



SOTTOCARRO LC - bilanciere 2,10 m, pattini 600 mm.
Portata massima 6,76 m

6,0 m						3610*	3610*			2730*	2730*	5,0
4,0 m						4270*	4270*	3450	2270	2440*	2100	6,27
2,0 m						5980*	3880	3340	2160	2490*	1810	6,74
0 m						6000	3610	3230	2070	2840*	1830	6,58
-2,0 m	7910*	7910*	5980	3590						3460	2200	5,74



SOTTOCARRO LC - bilanciere 3,00 m, pattini 600 mm.
Portata massima 7,57 m

6,0 m					2160*	2160*	1990*	1990*	6,06		
4,0 m					3160*	2320	1850*	1720	7,14		
2,0 m					5060*	4000	3370	2180	1900*	1510	7,55
0 m					6020	3620	3210	2040	2130*	1510	7,41
-2,0 m	6340*	6340*	5870	3490	3150	1980	2710	1730	6,68		
-4,0 m	10230*	10230*	5570*	3590			3960*	2570	5,11		

BENNA PER IMPIEGHI GENERICI (ATTACCO DIRETTO)

CAPACITÀ (ISO7451 HEAPED)	LARGHEZZA	PESO	BILANCIERE		
			2,50 m	3,0 m	2,10 m
0,21 m ³	450 mm	249 kg	○	○	○
0,31 m ³	600 mm	283 kg	○	○	○
0,41 m ³	750 mm	326 kg	○	○	○
0,52 m ³	900 mm	359 kg	○	●	○
0,58 m ³	1000 mm	393 kg	●	■	○
0,66 m ³	1100 mm	425 kg	●	■	●
0,73 m ³	1200 mm	449 kg	■	×	■

BENNA SCOOP PER IMPIEGHI GENERICI (CON ATTACCO CASE MULTI-FIT S)

CAPACITÀ (ISO7451 HEAPED)	LARGHEZZA	PESO	BILANCIERE		
			2,50 m	3,0 m	2,10 m
0,21 m ³	450 mm	242 kg	○	○	○
0,31 m ³	600 mm	277 kg	○	○	○
0,41 m ³	750 mm	311 kg	○	●	○
0,52 m ³	900 mm	355 kg	●	■	○
0,58 m ³	1000 mm	385 kg	■	■	●
0,66 m ³	1100 mm	418 kg	■	×	■
0,73 m ³	1200 mm	442 kg	×	×	■

BENNA RIBALTABILE PER PULIZIA FOSSI

CAPACITÀ (ISO7451 HEAPED)	LARGHEZZA	PESO	BILANCIERE		
			2,50 m	3,0 m	2,10 m
0,46 m ³	1500 mm	634 kg	●	■	●
0,55 m ³	1800 mm	690 kg	■	×	■
0,61 m ³	2000 mm	729 kg	×	×	■

○ Densità materiale nominale fino a 2 ton/m³ ● Densità materiale nominale fino a 1,6 ton/m³ ■ Densità materiale nominale fino a 1,2 ton/m³ × Non applicabile

* I carichi di cui sopra (kg) sono conformi alla normativa ISO e si riferiscono a un escavatore senza benne. I carichi indicati non superano l'87% della capacità di sollevamento dell'impianto idraulico o il 75% del carico statico di ribaltamento. I valori contrassegnati da asterisco (*) sono limitati dalla capacità di sollevamento idraulico.

CX SERIE D

CX160D

MOTORE

Modalità _____ AR-4JJ1X
Tipo _____ raffreddato ad acqua, diesel a quattro tempi,
quattro cilindri in linea, sistema common rail ad alta pressione
(controllo elettrico), turbocompressore con intercooler raffreddato
ad aria, sistema SCR (Selective Catalytic Reduction).

Emissioni _____ Tier 4 Final / Eu stage IV
Numero dei cilindri / Cilindrata (l) _____ 4 / 2,99
Alesaggio e corsa (mm) _____ 95,4 x 104,9

Potenza nominale del volano

SAE J1349, ISO 9249 _____ 83,2 kW / 111,6 CV a 2200 min⁻¹
ISO 14396 _____ 86,0 kW / 115,3 CV a 2200 min⁻¹

Coppia massima

SAE J1349, ISO 9249 _____ 349 Nm a 1800 min⁻¹
ISO 14396 _____ 356 Nm a 1800 min⁻¹

IMPIANTO IDRAULICO

Pompe principali _____ 2 pompe a pistoni assiali con
sistema di regolazione

Flusso olio max. (l/min) _____ 2 x 142 a 2200 min⁻¹

Pressione nel circuito di lavoro

Braccio/bilanciere/benna (MPa) _____ 34,3
36,3 con Auto power boost

Circuito di rotazione (Mpa) _____ 27,9

Circuito corsa (MPa) _____ 34,3

Pompa pilota _____ 1 pompa ad ingranaggi

Flusso olio max. (l/min) _____ 22

Pressione nel circuito di lavoro (MPa) _____ 3,9

Cilindri del braccio

Alesaggio (mm) _____ 115

Corsa (mm) _____ 1179

Cilindri dei bracci

Alesaggio (mm) _____ 125

Corsa (mm) _____ 1280

Cilindri benna

Alesaggio (mm) _____ 105

Corsa (mm) _____ 985

ROTAZIONE

Motore di rotazione _____ Motore a pistoni assiali a cilindrata fissa

Velocità massima di rotazione (min⁻¹) _____ 11,5

Coppia di rotazione (Nm) _____ 45100

FILTRI

Filtro di aspirazione (µm) _____ 105

Filtro di ritorno (µm) _____ 6

Filtro di linea pilota (µm) _____ 8

IMPIANTO ELETTRICO

Tensione (V) _____ 24

Alternatore (Amp) _____ 50

Avviamento (V/kW) _____ 24/4,0

Batteria _____ 2 x 12 V - 72 Ah/5HR

SOTTOCARRO

Motore di rotazione _____ Motore a pistoni assiali a cilindrata fissa

Velocità di traslazione

Alta (km/h) _____ 5,4

Bassa (km/h) _____ 2,8

Spostamento velocità di traslazione automatico

Sforzo di trazione alla barra (kN) _____ 160

Numero di rulli guida (per lato) _____ 2

Numero di rulli cingolo (per lato) _____ 7

Numero di pattini (per ogni lato) _____ 44

CAPACITÀ DEL CIRCUITO E COMPONENTI

Serbatoio carburante (l) _____ 300

Impianto idraulico (l) _____ 167

Serbatoio idraulico (l) _____ 82

Serbatoio AdBlue (l) _____ 85

RUMORE

Esterno (EU Directive 2000/14/EC) _____ LwA 100 dB(A)

Interno (ISO 6396) _____ LpA 69 dB(A)

PESO E PRESSIONE AL SUOLO

con bilanciere 2,50 m, benne 0,5 m³, costola 600 mm, operatore,
lubrificante, liquido refrigerante, pieno di carburante e protezione
superiore OPG livello 2.

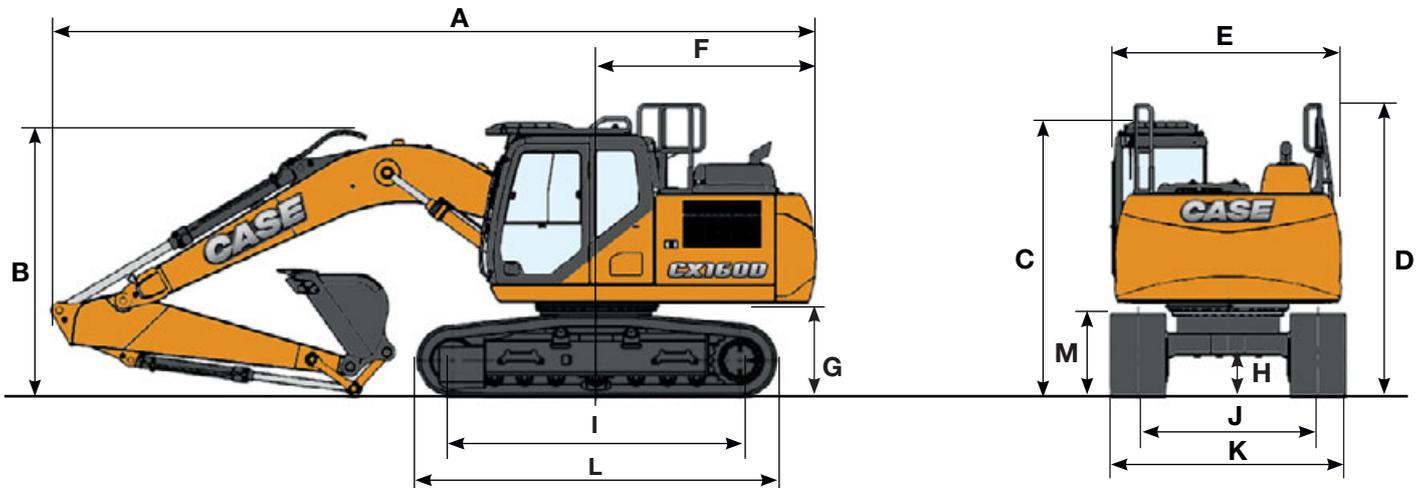
CX160D

Peso _____ 17400 kg

Pressione al suolo _____ 0,041 MPa

Contrappeso _____ 2920 kg

SPECIFICHE TECNICHE



DIMENSIONI GENERALI

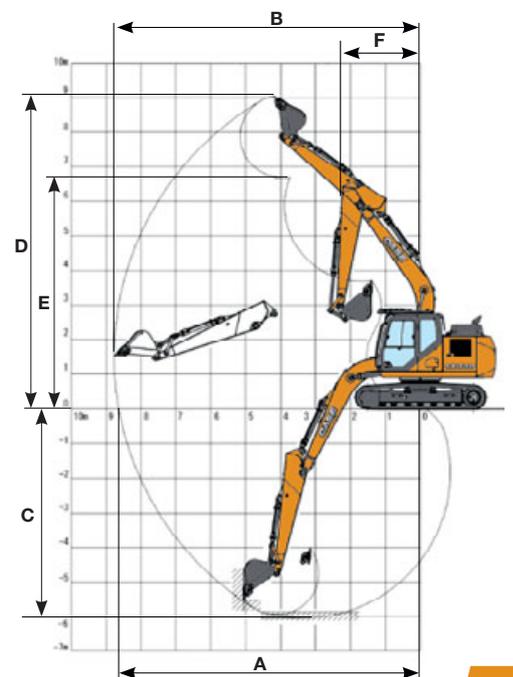
		Bilanciere 2,6 m	Bilanciere 3,00 m	Bilanciere 2,2 m
Lunghezza totale (senza accessori)	mm	4430	4430	4430
A Lunghezza totale (con accessori)	mm	8460	8520	8490
B Altezza totale (all'inizio del braccio)	mm	2960	3130	3000
C Altezza cabina	mm	3050	3050	3050
D Altezza totale (a inizio guardrail)	mm	3260	3260	3260
E Larghezza complessiva della struttura superiore	mm	2530	2530	2530
F Rotazione (raggio posteriore)	mm	2470	2470	2470
G Altezza libera sotto la struttura superiore	mm	1020	1020	1020
H Distanza minima dal suolo	mm	420	420	420
I Interasse (distanza fra le ruote)	mm	3190	3190	3190
L Lunghezza totale del cingolo	mm	3990	3990	3990
M Altezza del binario del cingolo	mm	920	920	920
J Carreggiata	mm	1990	1990	1990
K Larghezza totale del sottocarro (con pattini da 500 mm)	mm	2590	2590	2590

DATI PRESTAZIONALI

		Bilanciere 2,6 m	Bilanciere 3,00 m	Bilanciere 2,2 m
Lunghezza braccio	mm	5150	5150	5150
Raggio della benna	mm	1350	1350	1350
Movimento dell'articolazione della benna	°	178	178	178
A Sbraccio max. di scavo al suolo	mm	8870	9220	8490
B Sbraccio max.	mm	9040	9380	8670
C Profondità max. di scavo	mm	6060	6490	5660
D Altezza max. di scavo	mm	9240	9290	9010
E Altezza max. di scarico	mm	6610	6690	6380
F Raggio di oscillazione minore	mm	2990	3050	2980

FORZA DI SCAVO (ISO 6015)

		Bilanciere 2,6 m	Bilanciere 3,00 m	Bilanciere 2,2 m
Forza di scavo bilanciere	kN	79	72	90
- con Power Boost automatico	kN	84	77	95
Forza di scavo benna	kN	112	112	112
- con Power Boost automatico	kN	118	118	118



CAPACITÀ DI SOLLEVAMENTO

CX160D

Front Lat	PORTATA				m
	2,0 m	4,0 m	6,0 m	Alla portata max	

bilanciere 2,6 m, pattini 600 mm. Portata massima 7,69 m

6,0 m					3920*	3340	2660*	2660*	6,37
4,0 m			6090*	6000	5000	3240	2540*	2330	7,34
2,0 m			8890*	5340	4760	3030	2650*	2100	7,69
0 m			8560	4970	4580	2680	3010*	2120	7,49
-2,0 m	8100*	8100*	8500	4910	4530	2820	3890	2450	6,7
-4,0 m	13650*	13650*	8050*	5100			5960*	3720	5,5

Front Lat	PORTATA				m
	2,0 m	4,0 m	6,0 m	Alla portata max	

bilanciere 2,2 m, pattini 600 mm. Portata massima 7,32 m

6,0 m									
4,0 m			6720*	5910	4970	3220	3340*	2540	6,96
2,0 m			8940	5280	4760	3030	3510*	2270	7,32
0 m			8580	4990	4600	2890	3620	2310	7,11
-2,0 m	8950*	8950*	8580	4990	4590	2880	4330	2730	6,28
-4,0 m			7160*	5230			6120*	4510	4,46

Front Lat	PORTATA					m
	2,0 m	4,0 m	6,0 m	8,0 m	Alla portata max	

bilanciere 3,0 m, pattini 600 mm. Portata massima 8,03 m

8,0 m								2820*	2820*	4,94	
6,0 m					3850*	3390		2390*	2390*	6,78	
4,0 m					4690*	3260		2310*	2160	7,7	
2,0 m			8240*	5410	4770	3030	2570*	1950	2440*	1940	8,3
0 m			8550	4940	4550	2830		2790*	1950	7,84	
-2,0 m	7650*	7650*	8410	4830	4470	2750		3540	2220	7,9	
-4,0 m	14120*	14120*	8570	4960				5120	3170	5,56	

BENNA PER IMPIEGHI GENERICI (ATTACCO DIRETTO)

CAPACITÀ (ISO7451 HEAPED)	LARGHEZZA	PESO	BILANCIERE		
			2,6 m	3,0 m	2,2 m
0,24 m ³	470 mm	350 kg	○	○	○
0,36 m ³	600 mm	389 kg	○	○	○
0,50 m ³	750 mm	437 kg	○	○	○
0,62 m ³	900 mm	475 kg	○	●	○
0,70 m ³	1000 mm	501 kg	●	●	○
0,78 m ³	1100 mm	536 kg	●	■	●
0,87 m ³	1200 mm	562 kg	■	■	●
1,00 m ³	1350 mm	625 kg	■	×	■

BENNA SCOOP PER IMPIEGHI GENERICI (CON ATTACCO CASE MULTI-FIT S)

CAPACITÀ (ISO7451 HEAPED)	LARGHEZZA	PESO	BILANCIERE		
			2,6 m	3,0 m	2,2 m
0,24 m ³	470 mm	338 kg	○	○	○
0,36 m ³	600 mm	377 kg	○	○	○
0,50 m ³	750 mm	417 kg	○	●	○
0,62 m ³	900 mm	466 kg	●	■	○
0,70 m ³	1000 mm	492 kg	■	■	●
0,78 m ³	1100 mm	528 kg	■	×	■
0,87 m ³	1200 mm	554 kg	×	×	■

BENNA RIBALTABILE PER PULIZIA FOSSI

CAPACITÀ (ISO7451 HEAPED)	LARGHEZZA	PESO	BILANCIERE		
			2,6 m	3,0 m	2,2 m
0,46 m ³	1500 mm	644 kg	○	○	○
0,55 m ³	1800 mm	700 kg	●	●	○
0,61 m ³	2000 mm	739 kg	●	■	●
0,68 m ³	2200 mm	804 kg	■	■	●
0,74 m ³	2400 mm	836 kg	■	×	■

○ Densità materiale nominale fino a 2 ton/m³ ● Densità materiale nominale fino a 1,6 ton/m³ ■ Densità materiale nominale fino a 1,2 ton/m³ × Non applicabile

* I carichi di cui sopra (kg) sono conformi alla normativa ISO e si riferiscono a escavatore senza benna. I carichi indicati non superano l'87% della capacità di sollevamento dell'impianto idraulico o il 75% del carico statico di ribaltamento. I valori contrassegnati da asterisco (*) sono limitati dalla capacità di sollevamento idraulico.

CX SERIE D

CX180D

MOTORE

Modalità _____ AR-4JJ1X
Tipo _____ raffreddato ad acqua, diesel a quattro tempi,
quattro cilindri in linea, sistema common rail ad alta pressione
(controllo elettrico), turbocompressore con intercooler raffreddato
ad aria, sistema SCR (Selective Catalytic Reduction).

Emissioni _____ Tier 4 Final / Eu stage IV
Numero dei cilindri / Cilindrata (l) _____ 4 / 2,99
Alesaggio e corsa (mm) _____ 95,4 x 104,9

Potenza nominale cavalli del volano

SAE J1349, ISO 9249 _____ 83,2 kW / 111,6 CV a 2200 min⁻¹
ISO 14396 _____ 86,0 kW / 115,3 CV a 2200 min⁻¹

Coppia massima

SAE J1349, ISO 9249 _____ 349 Nm a 1800 min⁻¹
ISO 14396 _____ 356 Nm a 1800 min⁻¹

IMPIANTO IDRAULICO

Pompe principali _____ 2 pompe a pistoni assiali con
sistema di regolazione

Flusso olio max. (l/min) _____ 2 x 142 a 2200 min⁻¹

Pressione nel circuito di lavoro

Braccio/bilanciere/benna (MPa) _____ 34,3
36,3 con Auto power boost

Circuito di rotazione (Mpa) _____ 27,9

Circuito corsa (MPa) _____ 34,3

Pompa pilota _____ 1 pompa ad ingranaggi

Flusso olio max. (l/min) _____ 22

Pressione nel circuito di lavoro (MPa) _____ 3,9

Cilindri del braccio

Alesaggio (mm) _____ 115

Corsa (mm) _____ 1179

Cilindri dei bracci

Alesaggio (mm) _____ 125

Corsa (mm) _____ 1280

Cilindri benna

Alesaggio (mm) _____ 105

Corsa (mm) _____ 985

ROTAZIONE

Motore di rotazione _____ Motore a pistoni assiali a cilindrata fissa

Velocità massima di rotazione (min⁻¹) _____ 11,5

Coppia di rotazione (Nm) _____ 45100

FILTRI

Filtro di aspirazione (µm) _____ 105

Filtro di ritorno (µm) _____ 6

Filtro di linea pilota (µm) _____ 8

IMPIANTO ELETTRICO

Tensione (V) _____ 24

Alternatore (Amp) _____ 50

Avviamento (V/kW) _____ 24/4,0

Batteria _____ 2 x 12 V - 72 Ah/5HR

SOTTOCARRO

Motore di rotazione _____ Motore a pistoni assiali a cilindrata fissa

Velocità di traslazione

Alta (km/h) _____ 4,0

Bassa (km/h) _____ 2,3

Spostamento velocità di traslazione automatico

Sforzo di trazione alla barra (kN) _____ 190

Numero di rulli portanti (per lato) _____ 2

Numero di rulli (per lato) _____ 7

Numero di pattini (per ogni lato) _____ 46

CAPACITÀ DEL CIRCUITO E COMPONENTI

Serbatoio carburante (l) _____ 300

Impianto idraulico (l) _____ 167

Serbatoio idraulico (l) _____ 82

Serbatoio AdBlue (l) _____ 85

RUMORE

Esterno (EU Directive 2000/14/EC) _____ LwA 100 dB(A)

Interno (ISO 6396) _____ LpA 69 dB(A)

PESO E PRESSIONE AL SUOLO

con bilanciere 2,62 m, benne 0,62 m³, costola 600 mm, operatore,
lubrificante, liquido refrigerante, pieno di carburante e protezione
superiore OPG livello 2.

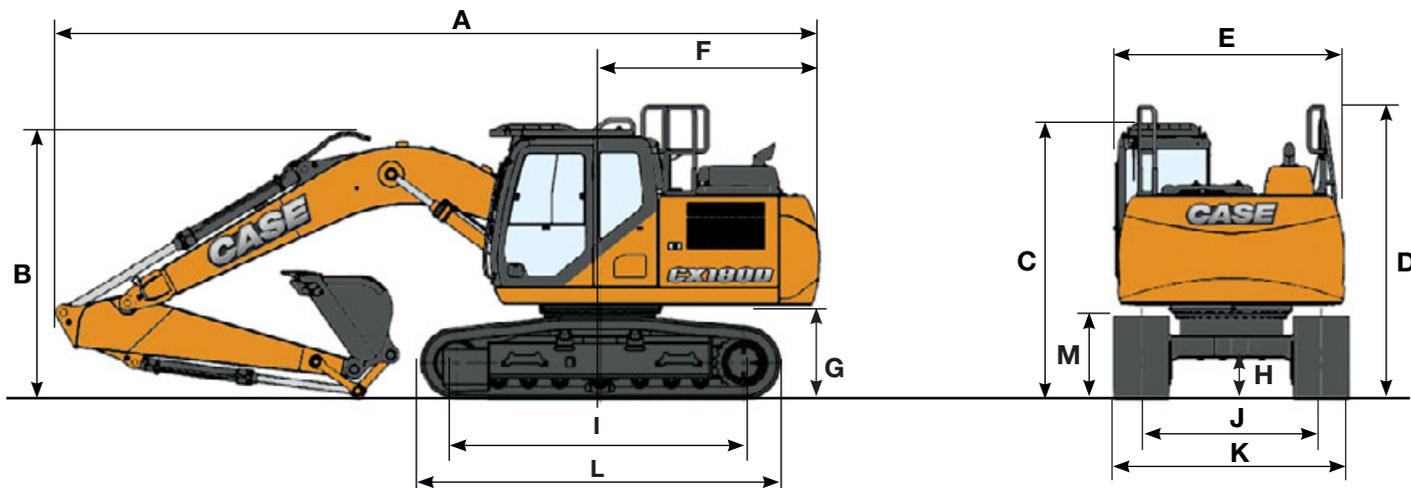
CX180D

Peso _____ 18500 kg

Pressione al suolo _____ 0,041 MPa

Contrappeso _____ 3170 kg

SPECIFICHE TECNICHE



DIMENSIONI GENERALI

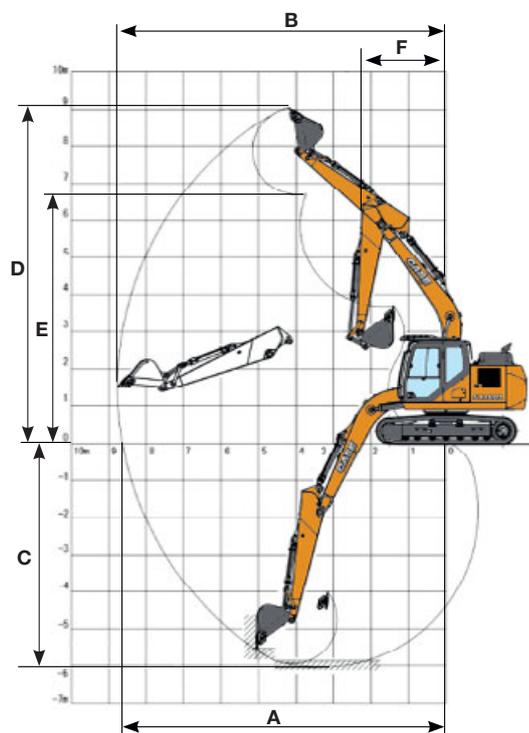
		Bilanciere 2,6 m	Bilanciere 3,00 m	Bilanciere 2,2 m
Lunghezza totale (senza accessori)	mm	4520	4520	4520
A Lunghezza totale (con accessori)	mm	8460	8510	8490
B Altezza totale (all'inizio del braccio)	mm	2960	3120	3000
C Altezza cabina	mm	3070	3070	3070
D Altezza totale (a inizio guardrail)	mm	3280	3280	3280
E Larghezza complessiva della struttura superiore	mm	2530	2530	2530
F Rotazione (raggio posteriore)	mm	2470	2470	2470
G Altezza libera sotto la struttura superiore	mm	1040	1040	1040
H Distanza minima dal suolo	mm	440	440	440
I Interasse (distanza fra le ruote)	mm	3370	3370	3370
L Lunghezza totale del cingolo	mm	4180	4180	4180
M Altezza del binario del cingolo	mm	925	925	925
J Carreggiata	mm	2200	2200	2200
K Larghezza totale del sottocarro (con pattini da 500 mm)	mm	2800	2800	2800

DATI PRESTAZIONALI

		Bilanciere 2,6 m	Bilanciere 3,00 m	Bilanciere 2,2 m
Lunghezza braccio	mm	5150	5150	5150
Raggio della benna	mm	1350	1350	1350
Movimento dell'articolazione della benna	°	178	178	178
A Sbraccio max. di scavo al suolo	mm	8870	9210	8490
B Sbraccio max.	mm	9040	9380	8670
C Profondità max. di scavo	mm	6040	6470	5650
D Altezza max. di scavo	mm	9250	9300	9030
E Altezza max. di scarico	mm	6630	6710	6400
F Raggio di oscillazione minore	mm	2990	3050	2980

FORZA DI SCAVO (ISO 6015)

		Bilanciere 2,6 m	Bilanciere 3,00 m	Bilanciere 2,2 m
Forza di scavo bilanciere	kN	79	72	90
- con Power Boost automatico	kN	84	77	95
Forza di scavo benna	kN	112	112	112
- con Power Boost automatico	kN	118	118	118



www.casece.com
EXPERTS FOR THE REAL WORLD
SINCE 1842

CASE
CONSTRUCTION



Form No. 201321T - Printed in Italy - MediaCross Firenze - 07/16

CONTATTI
CASE CONSTRUCTION EQUIPMENT

CNH INDUSTRIAL - UK
First Floor, Barclay Court 2,
Heavens Walk,
Doncaster - DN4 5HZ
UNITED KINGDOM
Tel: 00800 2273 7373

CNH INDUSTRIAL ITALIA SPA
Strada di Settimo, 323
10099 San Mauro Torinese (TO)
ITALIA
Tel: 00800 2273 7373

CNH INDUSTRIAL
DEUTSCHLAND GMBH
Case Baumaschinen
Benzstr. 1-3 - D-74076 Heilbronn
DEUTSCHLAND
Tel: 00800 2273 7373

CNH INDUSTRIAL
MAQUINARIA SPAIN, S.A.
Avda. José Gárate, 11
28823 Coslada (Madrid)
ESPAÑA
Tel: 00800 2273 7373

CNH INDUSTRIAL FRANCE, S.A.
16-18 Rue des Rochettes
91150 Morigny-Champigny
FRANCE
Tel: 00800 2273 7373

NOTA: Le dotazioni di serie e opzionali possono cambiare in base alle richieste e alle leggi in vigore nei diversi paesi. Le foto possono mostrare dotazioni non di serie o non citate nel presente pieghevole - consultate il concessionario CASE. CNH Industrial si riserva il diritto di modificare senza preavviso le caratteristiche delle sue macchine, senza alcun obbligo dipendente da tali modifiche.

Conforme alla direttiva 2006/42/CE

CASE
00800-2273-7373

La chiamata è gratuita da telefono fisso.
Per le chiamate da cellulare consultare
le tariffe del proprio gestore telefonico.

