

**ESCAVATORI CINGOLATI SERIE D
CX210D | CX230D | CX250D**

CASE
CONSTRUCTION



**TIER 4
FINAL**
EU STAGE IV

**È TEMPO PER
AVERE DI PIÙ**

www.casece.com

**EXPERTS FOR THE REAL WORLD
SINCE 1842**

UNA LUNGA STORIA DI SUCCESSI NEL SETTORE



EXPERTS FOR THE REAL WORLD SINCE 1842

1842 Fondazione di CASE.

1869 CASE realizza la prima macchina a vapore trasportabile: nascono le macchine per le costruzioni stradali.

1957 La prima terna integrata di produzione industriale al mondo: una prerogativa CASE.

1969 CASE inizia la produzione della pala compatta.

1992 Sumitomo diventa fornitore della CASE Corporation con la distribuzione di

escavatori di peso compreso tra 7 e 80 tonnellate.

1998 Firma dell'Alleanza Globale tra CASE Corporation e Sumitomo.

2001 CASE introduce il primo dei suoi escavatori CX, nuove "macchine pensanti" potenti, progettate per migliorare la produttività.

2007 Il CX210B vince il "Good Design Award", premio per il miglior design dell'Accademia del Design del Giappone.

2008 Il CX210B riceve il 18esimo

"Energy Conservation Award", premio per il risparmio energetico in Giappone.

2011 CASE diventa il primo produttore di macchine movimento terra che offrono riduzione catalitica selettiva e ricircolo dei gas di scarico come soluzioni per soddisfare rigorosi standard per le emissioni.

2015 CASE presenta gli Escavatori Cingolati "Serie D" con motore Tier 4 final / EU Stage IV.

ESCAVATORI CINGOLATI SERIE D

COSTRUITI PER DURARE



ELEVATA AFFIDABILITÀ

Design migliorato per prestazioni durevoli

- Il braccio e il bilanciante sono stati riprogettati in base agli ultimi criteri di analisi delle sollecitazioni, in modo da ridurre i punti di stress mantenendo l'ottimizzazione del peso per garantire un sollevamento eccellente.
- Nuove parti in ghisa altamente resistenti con flange unite da cerniera per ridurre le sollecitazioni e aumentare la resistenza.
- Il sottocarro è stato riprogettato e rimodellato per facilitare il processo di saldatura migliorando così l'affidabilità delle strutture fabbricate.
- Il design del telaio inferiore con un'unica inclinazione riduce i tempi necessari per la pulizia del sottocarro.
- Lo spessore delle piastre strutturali è stato aumentato, specialmente nelle aree in cui i componenti necessitano di un alto livello di protezione.

ALTA QUALITÀ

Progettazione accurata, semplice e resistente per una lunga durata

- Fedele alla reputazione invidiabile di CASE per affidabilità e durata, la serie D offre le soluzioni migliori per design e qualità costruttiva.
- Ampia scelta di soluzioni per bilanciamenti, tra cui il bilanciante per carichi pesanti con piastra e barre di rinforzo sul lato inferiore.



PRECISIONE E CONTROLLABILITÀ

Controllo regolare grazie al Sistema idraulico intelligente CASE

Il sistema idraulico intelligente CASE (CIHS) garantisce uno straordinario controllo della macchina, consentendo allo stesso tempo un risparmio energetico senza eguali in tutte le fasi del ciclo operativo (scavo, sollevamento e rotazione del braccio, scarico).

SERIE D

ESCAVATORI CINGOLATI



ELEVATA VERSATILITÀ

Le modalità di esercizio si adattano facilmente ad ogni carico di lavoro

MODALITÀ **A** indicata per i lavori di livellamento, sollevamento e precisione.

MODALITÀ **H** il miglior compromesso tra produttività e risparmio di carburante.

MODALITÀ **SP** velocità e potenza per le condizioni di lavoro più gravose che richiedono la massima produttività.

Auto Power Boost funzione automatica che permette di aumentare automaticamente la pressione idraulica in base alle esigenze operative.

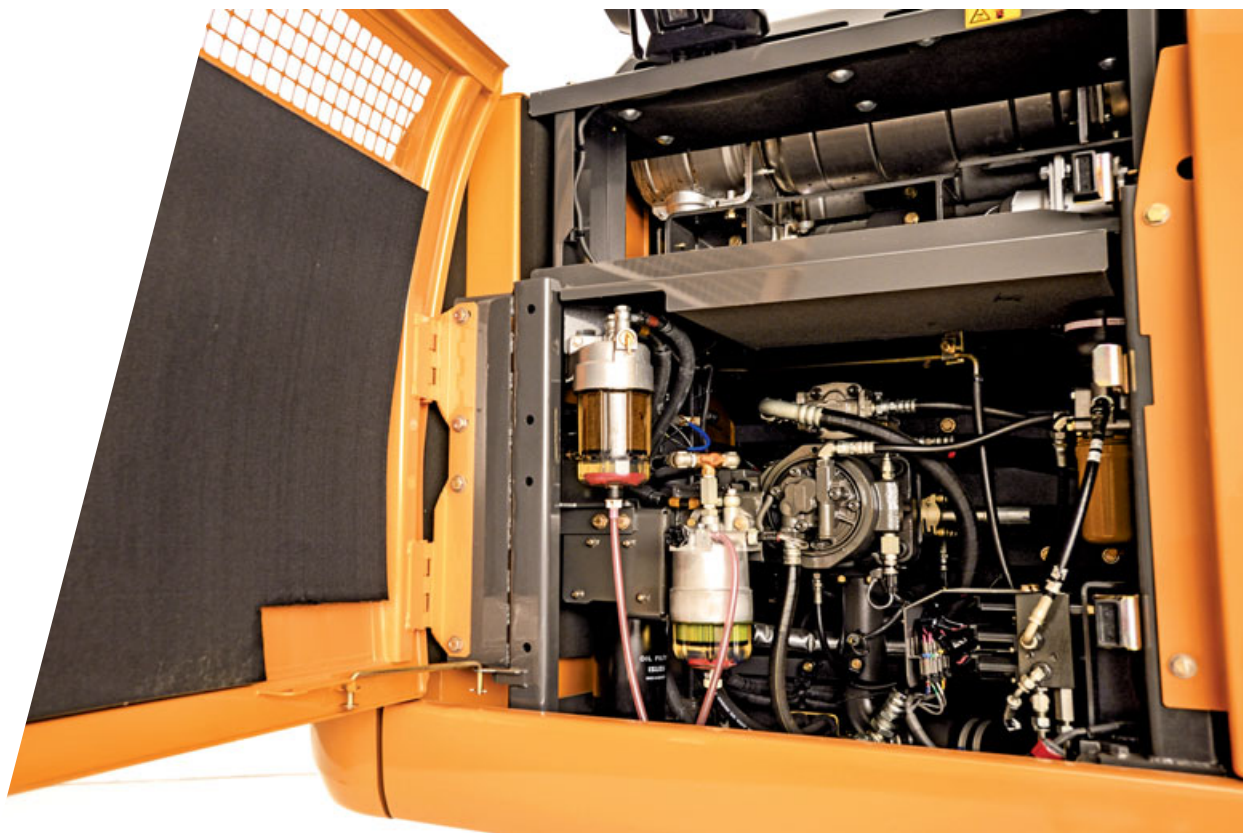


CICLI RAPIDI

Controllo dell'impianto idraulico ad alte prestazioni

- Le nuove pompe a comando elettrico e una valvola di controllo principale più grande possono offrire tempi di ciclo più rapidi.
- Il flusso dell'olio può essere regolato in base alle esigenze operative oppure può essere aumentato in modo uniforme durante lo spostamento iniziale e l'abbassamento del braccio.
- Di conseguenza, la capacità di risposta della macchina al carico operativo viene moltiplicata, comportando tempi di ciclo fino al 12% più veloci rispetto alla generazione precedente.

PRODUTTIVITÀ È TEMPO DI PRESTAZIONI MIGLIORI



EFFICIENZA SUPERIORE

Grandi prestazioni a basso consumo di carburante

La gestione energetica avanzata CASE offre opportunità concrete di risparmio di carburante, emissioni ridotte e aiuta a prolungare la vita della macchina. Consiste in 5 funzioni di risparmio energetico:

- Il controllo della coppia diminuisce i carichi della pompa principale per evitare il calo dei giri al minuto del motore, con sensibilità migliorata per controllare/monitorare i carichi della pompa principale.
- La riduzione dei consumi nel movimento del braccio (BEC) aumenta l'efficienza del carburante durante le operazioni di abbassamento e rotazione del braccio, ad esempio per lo scarico del materiale.
- Controllo allo scarico di rotazione (SWC) gestisce al meglio la portata idraulica all'inizio dell'operazione di rotazione.
- La regolazione della corsa della spola (SSC) esegue una regolazione automatica della pressione durante le operazioni di scavo e livellamento.
- Funzioni Idle: L'auto Idle riduce i giri motore dopo 5 secondi di inattività qualunque sia la posizione dell'acceleratore, mentre la funzione Idle Shutdown spegne il motore dopo un tempo predefinito (modificabile). Entrambe le funzioni possono essere attivate/disattivate manualmente.



EMISSIONI CONTENUTE

Motori CASE conformi alla normativa UE Stage IV/Tier 4 Final

- Soluzione solo SCR e DOC esenti da manutenzione.
- Poiché all'interno del sistema non rimangono intrappolate particelle solide, non è necessario alcun filtro antiparticolato diesel (DPF) né la sua rigenerazione, per garantire tempi di funzionamento elevati e costi operativi ridotti.
- Elevata efficienza del motore di ultima generazione, a controllo elettronico, ad alta pressione common rail con multi-iniezione che garantisce grandi prestazioni e bassi consumi di carburante.
- CASE aggiunge inoltre un turbocompressore a geometria variabile per aumentare la velocità di risposta del motore.
- Il sistema vanta inoltre un utilizzo estremamente ridotto di AdBlue, solo 2,5% - 3% del consumo di carburante. Il serbatoio di AdBlue deve essere riempito solo ogni 10 rifornimenti di carburante, così da evitare sprechi di tempo.

SERIE D

ESCAVATORI CINGOLATI



CABINA COMODA E SICURA

Interni della cabina di ultima generazione

- Migliore struttura della cabina con ampio spazio per le gambe dell'operatore.
- Postazione di lavoro completamente regolabile
- Nuovo sedile con schienale alto ergonomico con sospensione pneumatica per un comfort eccellente.
- Regolazione inclinazione del sedile e riscaldamento del sedile opzionale.
- Dotazioni eccellenti, come il monitor LED a colori da 7" (178 mm), Radio e Bluetooth, spazioso vano portaoggetti, presa aggiuntiva da 12 V, portablocco, porta cellulare, box termico freddo/caldo, scatola dei fusibili, bracciolo ergonomico con vano portaoggetti completo.



GUIDA FLUIDA AMBIENTE DI LAVORO SILENZIOSO

Insonorizzazione cabina pressurizzata

- Il sistema di ammortizzazione abbassa i livelli di rumorosità e delle vibrazioni per il massimo comfort dell'operatore.



**IL COMFORT È LA REGOLA!
SEDILE E CABINA DI PRIMA CLASSE**



SERIE D

ESCAVATORI CINGOLATI



SICUREZZA CABINA

Cabina ROPS e protezione FOPS di livello II.

Un ambiente di lavoro sicuro per l'operatore:

- La struttura rinforzata della cabina è conforme ai requisiti ROPS e FOPS.
- La protezione standard della testa è certificata FOPS Livello 2.
- Ampia offerta di protezioni anteriori opzionali.
- L'allarme di traslazione opzionale montato in fabbrica offre un'ulteriore condizione di sicurezza nell'area di lavoro attorno alla macchina.



GRANDE VISIBILITÀ

Struttura della cabina pensata per la sicurezza

Cabina progettata per creare un ambiente di lavoro sensibilmente sicuro:

- Ampia superficie vetrata.
- Telecamera posteriore e laterale standard.
- Monitor LED unico da 7" (178 mm) con vista continua della telecamera.
- Uso efficiente di spazio con motori raggruppati, sistemi di raffreddamento e sistemi di post-trattamento per fornire un'eccellente visibilità posteriore.
- Pacchetto opzionale di illuminazione a LED che offre più profonda e ampia visibilità intorno alla macchina.



SICUREZZA E MANUTENZIONE

LAVORARE IN SICUREZZA IN QUALUNQUE CONDIZIONE



ACCESSO FACILITATO

Piattaforme e corrimano solidi e robusti

- Gradini larghi, robusti e confortevoli per l'accesso sicuro alla parte superiore del cofano.
- Corrimano solido per la protezione sulla parte superiore del cofano.
- Le piastre antiscivolo e il coperchio superiore del cofano sono supportati da due pistoni a gas e assicurati da due fermi meccanici quando aperto.
- Un'ampia piattaforma (fino a 60 cm) sopra il vano motore per poter lavorare sulla scatola del motore in maniera sicura.



MANUTENZIONE SEMPLICE E SICURA

CASE accessibile da "terra"

- Tutti i filtri e i punti di rifornimento sono facilmente accessibili.
- La frequenza di cambio dell'olio motore è ridotta a 500 ore.
- I componenti principali del radiatore e del dispositivo di raffreddamento sono montati affiancati in modo da facilitare l'accesso per le operazioni di pulizia e aumentare l'efficienza del raffreddamento.
- Di serie, viene fornita una pompa di alimentazione da 100 l/min con arresto automatico, che riduce i tempi di fermo per i rifornimenti periodici.
- I rubinetti opzionali per la campionatura dell'olio motore e idraulico facilitano il controllo da terra della qualità dei fluidi.
- Interruttore di spegnimento della batteria per una manutenzione sicura dell'impianto elettrico.
- Tutti gli escavatori della serie D dispongono del sistema di boccole EMS che estende gli intervalli di ingrassaggio dei perni fino a 1000 ore.



LE PRINCIPALI RAGIONI PER SCEGLIERE LA SERIE D



PRECISIONE E CONTROLLABILITÀ

Sistema idraulico intelligente CASE:
sinonimo di controllo regolare ad alte
prestazioni.



ELEVATA AFFIDABILITÀ

Maggiore affidabilità e durata grazie al nuovo
design del bilanciere, del braccio e del sottocarro.



VERSATILITÀ ELEVATA

- 3 modalità di potenza disponibili
per soddisfare le esigenze dei clienti
(A, H, SP)
- Auto Power boost aumento automatico
della pressione idraulica



EFFICIENZA SUPERIORE

- Sistema di risparmio energetico per sfruttare tutte le opportunità
di risparmio di carburante: efficienza del carburante aumentata dell'8%
- Alti livelli di autonomia AdBlue con serbatoio AdBlue più grande e
basso consumo di additivi





CICLI RAPIDI (FINO AL 12%)

- Nuove pompe idrauliche controllate elettricamente
- Nuovo e più grande distributore idraulico



GRANDE VISIBILITÀ

- Ampia vetrata
- Telecamera posteriore e laterale
- Ampio monitor a LED
- Pacchetto di illuminazione a LED opzionale



GUIDA FLUIDA, AMBIENTE DI LAVORO SILENZIOSO

- Cabina con sistema di ammortizzazione
- Vibrazioni e livello di rumorosità ridotti



CABINA COMODA E SICURA

- Extra spaziosa
- Postazione di lavoro completamente regolabile
- Nuovo sedile con schienale alto



SICUREZZA NELL'OPERATIVITÀ E NELLA MANUTENZIONE

- Cabina ROPS – FOPS livello II
- Corrimano e protezioni di sicurezza sulla torretta
- Sistema di allarme di traslazione
- Filtri e punti di riferimento raggruppati



EMISSIONI CONTENUTE

- Conformi alla normativa EU Stage IV/Tier4
- No DPF
- SCR e DOC esenti da manutenzione





Ingegno scientifico

Il sistema telematico CASE SiteWatch utilizza un dispositivo di controllo ad alta tecnologia montato su ciascuna macchina per raccogliere e confrontare i dati inviati dalla macchina e da satelliti GPS. I dati vengono quindi inviati via etere tramite la rete di comunicazione mobile al portale web CASE SiteWatch.



SiteWatch: a portata di mano tutti i vantaggi del controllo centralizzato del parco macchine

Per misurare e ottimizzare l'effettiva disponibilità delle proprie risorse

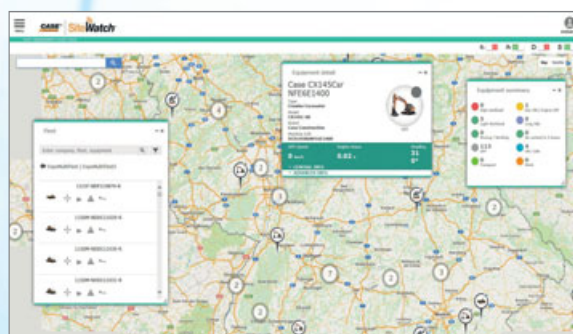
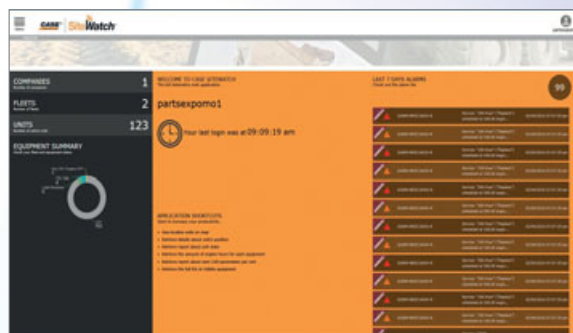
- Eliminare le "unità fantasma": SiteWatch consente di individuare le unità di riserva o le unità sotto utilizzate in ciascun cantiere.
- Rende possibile riassegnare le unità in modo da ottimizzare l'utilizzo della flotta.
- La pianificazione della manutenzione risulta più semplice dato che si hanno sempre a disposizione le ore di lavoro effettive.
- I vantaggi di SiteWatch possono essere estesi anche al resto del parco macchine: SiteWatch può essere installato anche su macchine di altre marche.

Abbattimento dei costi di esercizio complessivi!

- Potendo confrontare il consumo di carburante dei diversi tipi di macchine si potrà scegliere la soluzione più conveniente.
- Risparmio sui costi di trasporto pianificando e raggruppando gli interventi di manutenzione ordinaria.
- Tranquillità, tempi di operatività ottimizzati e riduzione dei costi per le riparazioni: con la manutenzione preventiva si può ad esempio sapere se il motore necessita di manutenzione ed evitare quindi che si manifestino guasti improvvisi.
- È possibile confrontare il rendimento del capitale investito per le diverse risorse nei vari cantieri.
- È possibile programmare il sistema in modo da venire informati se le macchine vengono utilizzate fuori dagli orari previsti, ad esempio durante i fine settimana o di notte.
- Integrare il pacchetto di manutenzione programmata in modo da trovarsi nel posto giusto al momento giusto.

Maggiore sicurezza, premi assicurativi più bassi

- Tenere alla larga i malintenzionati: dissuaderli dal tentare furti delle macchine in quanto dotate di sistema di geolocalizzazione. Il sistema SiteWatch è nascosto in modo che i ladri non possano individuarlo in poco tempo.
- Con il sistema "Geofence" è possibile definire un recinto virtuale del parco macchine ed essere avvertiti via e-mail se una macchina esce da tale perimetro.



ALLESTIMENTO DI SERIE

MOTORE

Motore Isuzu turbo diesel certificato ai sensi della normativa europea EU Stage IV/Tier4 Final
Riduzione catalitica selettiva - SCR
Catalizzatore di ossidazione diesel - DOC
Ricircolo dei gas di scarico raffreddati - CEGR
Turbocompressore VGT
Iniezione elettronica
Sistema common rail ad alta pressione
Avvio in sicurezza folle
Riscaldamento automatico motore, arresto di emergenza
Iniezione candele
EPF (Funzione di protezione del motore)
Filtraggio carburante a due stadi
Filtro dell'aria a due componenti
Filtro dell'aria in posizione remota
Scarico ECO dell'olio
Intervallo di cambio olio motore 500 ore
Sistema a 24 volt
Interruttore spegnimento batteria
Modulo di raffreddamento alta temperatura ambiente
Carburante esterno e indicatori AdBlue
Refrigeratore carburante
Indicatore restrizione filtro carburante
Valvola di chiusura carburante
Avvio al minimo
Radiatore, refrigeratore olio, intercooler - schermo protettivo
Pompa di rifornimento

SISTEMI DI RISPARMIO DI CARBURANTE

Sistema del motore Idle/Fuel Economy:
Auto-idle
One-touch idle
Auto-idle shut-down
Controllo della coppia
BEC - Regolazione consumi movimento braccio
SWC - Controllo allo scarico di rotazione
SSC - Regolazione della corsa della spola

ATTREZZATURA OPZIONALE

DISPOSITIVI IDRAULICI OPZIONALI

Impianto rotazione (bassa portata) a controllo proporzionale
Impianto martello attivato da pedale
Impianto martello con controllo proporzionale
Impianto multifunzione (martello/pinza) a controllo proporzionale

DISPOSITIVI IDRAULICI OPZIONALI LONG REACH

Impianto rotazione (bassa portata) a controllo proporzionale
Impianto bi-direzionale, controllo proporzionale

IMPIANTO IDRAULICO

Controllo elettronico pompe idrauliche
Auto power boost
Cambio di velocità di traslazione automatico
Modalità di lavoro selezionabili
Segnalatore di sovraccarico
Controlli del modello ISO
Impostazioni pompa ausiliaria registrate
Selettore ausiliario controllato
Valvola ausiliaria
Indicatore restrizione filtro idraulico
Radiatore dell'olio
Intervallo di cambio olio motore 5.000 ore
Intervallo di sostituzione del filtro idraulico 1.000 ore

TORRETTA

Specchietti ISO
Corrimano - accesso RH
Guard rail ISO
Isolamento cabina montata (fluido e gomma)
Anello di sospensione per contrappeso
Tappo serbatoio con serratura, porte di servizio e strumenti
Telecamera posteriore e laterale di sicurezza

CABINA

Protezione ROPS
Protezione FOPS con livello OPG II
Cabina pressurizzata
Vetro di sicurezza temprato
Finestrino anteriore con blocco "one-touch"
Parasole e deflettore pioggia
AC/calore/sbrinamento/climatizzazione automatica
Box termico freddo/caldo, portabicchieri e posacenere
Luci soffitto interne
Sedile a schienale alto con sospensione pneumatica ricoperto in tessuto
Sedile scorrevole - 90 mm
Cintura di sicurezza
Braccioli regolabili
Console ribaltabili - 4 posizioni

ACCESSORI

Predisposizione attacco rapido idraulico
Valvola di sicurezza e attacco della benna con gancio
CX210D CX230D
Bilanciere HD 1,90 m
Bilanciere 2,94 m
Bilanciere 6,40 m (CX210D Long Reach)
CX250D
Bilanciere HD 2,5m (CX250D)
Bilanciere 3,52 m (CX250D)
Bilanciere 8 m (CX250D Long Reach)

STAZIONE OPERATORE

Protezione cabina anteriore - barre verticali (livello OPG 2)
Protezione cabina anteriore - barre verticali (livello OPG 1)

Controllo joystick a basso sforzo
Sistema di selezione ausiliaria
Porta Aux per dispositivi elettronici personali
Monitor a colori LED multifunzione (180 mm)
26 lingue selezionabili per il monitor
Sistema antifurto (sistema di codice di avvio)
Tappetino in gomma
Presa elettrica da 12 volt
Accendisigari da 24 volt
Finestrino di destra monoblocco
2 specchietti interni e 3 esterni
2 fari di lavoro (braccio e torretta)
2 fari di lavoro sulla cabina
Lavatergicristallo
Parasole e finestra del tettuccio limpido (Lexan)
Vano portaoggetti
Sistema diagnostico di bordo per controllo della coppia

ACCESSORI

Faro di lavoro montato sul braccio
Lubrificante centralizzato
Smorzatore della valvola
CX210D
Braccio mono 5,7 m
Braccio triplice
Braccio mono Long Reach 8,7 m (CX210D Long Reach)
Bilanciere 2,40 m (CX210D)
Bilanciere 6,40 m (CX210D Long Reach)
CX250D
Braccio mono 5,85 m
Braccio mono Long Reach 10,3 m (CX250D Long Reach)
Bilanciere 3,00 m (CX250D)
Bilanciere 8,00 m (CX250D Long Reach)

SOTTOCARRO

Pattini di ferro da 500 mm, a triplice costola (CX210D)
Pattini di ferro da 550 mm a triplice costola (CX230D)
Pattini di ferro da 600 mm, a triplice costola (CX250D)

Radio con antenna AM/FM e lettore CD e due altoparlanti
Fari di lavoro a LED
Telecamera laterale con luci a LED (destra e sinistra)

SOTTOCARRO

Pattini di acciaio, a triplice costola
700 mm, 800 mm, 900 mm

TELEMATICA

Tre (3) anni di abbonamento SiteWatch "Advanced" con monitoraggio remoto e una licenza d'uso

CX SERIE D

CX210D

MOTORE

Modello _____ ISUZU AR-4HK1X
 Tipo _____ Raffreddato ad acqua, ciclo diesel a 4 tempi, 4 cilindri in linea, Sistema common rail ad alta pressione (controllo elettrico), turbocompressore con intercooler raffreddato ad aria, sistema SCR.

Numero dei cilindri / Cilindrata _____ 4 / 5,2 l
 Livello emissioni _____ Tier 4 final / Eu stage IV
 Alesaggio e corsa _____ 115 mm x 125 mm

Potenza nominale cavalli del volano

SAE J 1349, ISO 9249 _____ 119,3 kW / 160 CV a 1800 min⁻¹
 ISO 14396 _____ 124 kW / 166 CV a 1800 min⁻¹

Coppia massima

SAE J 1349, ISO 9249 _____ 620 Nm a 1600 min⁻¹
 ISO 14396 _____ 636 Nm a 1600 min⁻¹

IMPIANTO IDRAULICO

Pompe principali _____ 2 pompe a pistoni assiali a cilindrata variabile sistema di regolazione

Max. flusso dell'olio _____ 2 x 211 l/min a 1800 min⁻¹

Pressione nel circuito di lavoro

Braccio/bilanciere/benna _____ 34,3 MPa - 37,3 MPa con auto power boost

Circuito di rotazione _____ 29,4 MPa

Circuito corsa _____ 34,3 MPa

Pompa pilota _____ 18 l/min

Pressione di esercizio del circuito _____ 3,9 MPa

Cilindri del braccio

Alesaggio _____ 120 mm

Corsa _____ 1255 mm

Posizionatore (triplice)

Alesaggio _____ 150 mm

Corsa _____ 1090 mm

Cilindro del bilanciere

Alesaggio _____ 140 mm

Corsa _____ 1460 mm

Cilindro della benna

Alesaggio _____ 120 mm

Corsa _____ 1010 mm

DATI PRESTAZIONI NLC MONOBLOCCO

		Bilanc. 2,40 m	Bilanc. 1,90 m	Bilanc. 2,95 m
Lunghezza braccio	mm	5700	5700	5700
Raggio della benna	mm	1450	1450	1450
Movimento articolazione benna		177	177	177
A Portata massima a GRP	mm	9240	8770	9730
B Portata massima	mm	9420	8960	9900
C Profondità di scavo max.	mm	6110	5610	6650
D Altezza di scavo max.	mm	9390	9140	9610
E Altezza di scarico max.	mm	6590	6330	6810
F Raggio di oscillazione minore	mm	3620	3590	3660

FORZA DI SCAVO (ISO 6015)

NLC MONOBLOCCO/ TRIPLICE ARTICOLAZIONE	Bilanc. 2,40 m	Bilanc. 1,90 m	Bilanc. 2,95 m
Forza di scavo del bilanciere	123 kN	142 kN	103 kN
con Auto power boost	133 kN	154 kN	112 kN
Forza di scavo della benna	142 kN	142 kN	142 kN
con Auto power boost	154 kN	154 kN	154 kN

ROTAZIONE

Motore di rotazione _____ Motore a pistoni assiali a cilindrata fissa

Massima velocità di rotazione _____ 11,5 min⁻¹

Coppia di rotazione _____ 64.000 Nm

FILTRI

Filtro di aspirazione _____ 105 µm

Filtro di ritorno _____ 6 µm

Filtro di linea pilota _____ 8 µm

IMPIANTO ELETTRICO

Tensione _____ 24 V

Alternatore _____ 50 Amp

Starter _____ 24 V 5,0 kW

Batteria _____ 2X12V 128 Ah/5 HR

SOTTOCARRO

Motore di rotazione _____ Motore a pistoni assiali a cilindrata fissa

Elevata velocità di traslazione

(spostamento velocità di traslazione automatico) _____ 5,6 km/h

Velocità di traslazione bassa _____ 3,4 km/h

Forza di trazione _____ 188 kN

Numero di rulli portanti (per lato) _____ 2

Numero di rulli (per lato) _____ 8

Numero di pattini (per ogni lato) _____ 49

Tipo di pattini _____ Pattino a triplice costola

Grado abilità _____ 70 % (35°)

RUMORE

Esterno (EU Directive 2000/14/EC) _____ LwA 101 dB(A)

Interno (ISO 6396) _____ LpA 69 dB(A)

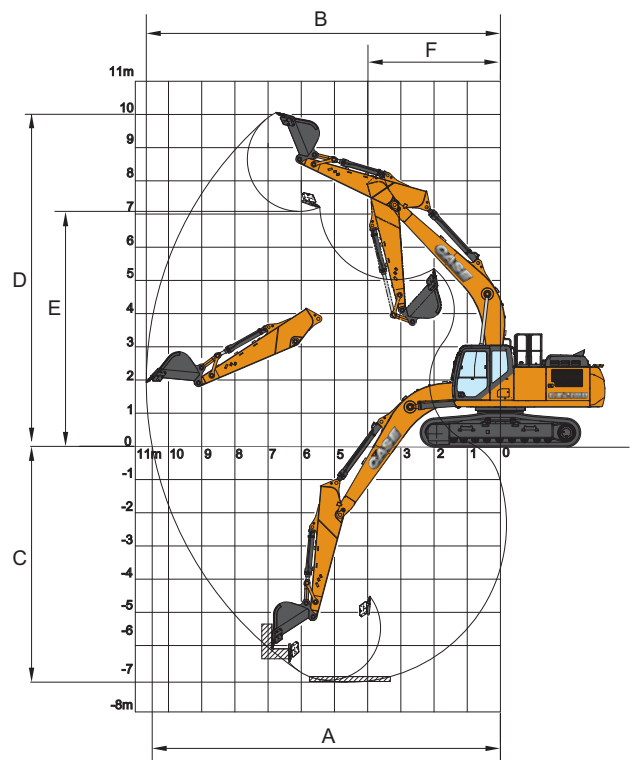
CAPACITÀ DEL CIRCUITO E COMPONENTI

Serbatoio carburante _____ 320 l

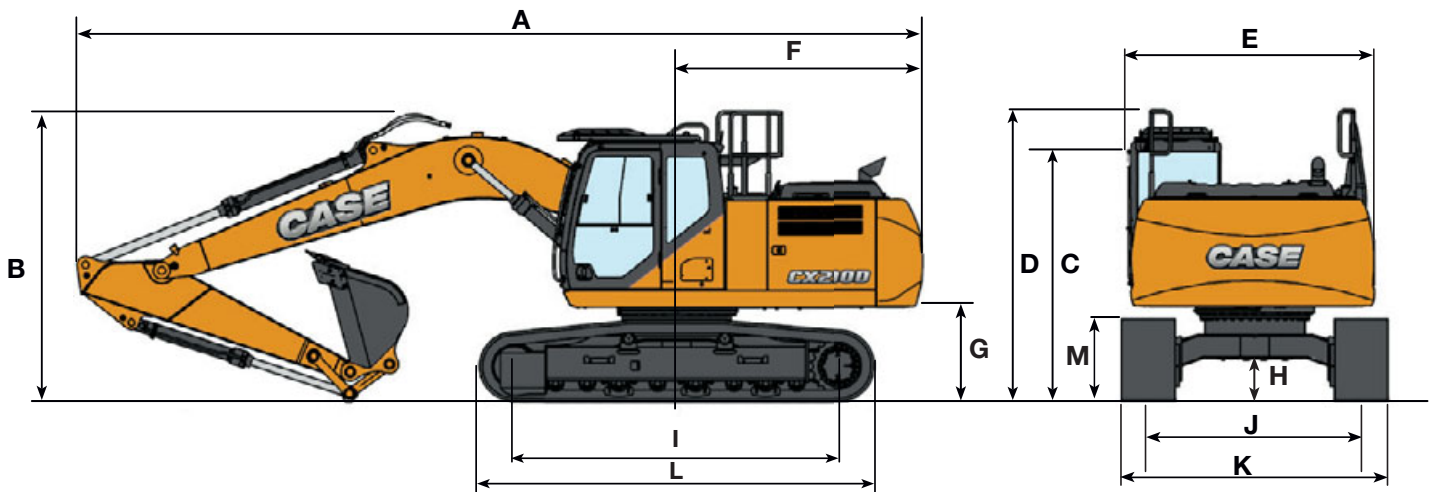
Sistema idraulico _____ 220 l

Serbatoio idraulico _____ 117 l

Serbatoio Adblue _____ 85 l



DIMENSIONI GENERALI NLC MONOBLOCCO



		Bilanciere 2,40 m	Bilanciere 1,90 m	Bilanciere 2,95 m
Lunghezza totale (senza accessori)	mm	5060	5060	5060
A Lunghezza totale (con accessori)	mm	9570	9600	9490
B Altezza totale (all'inizio del braccio)	mm	3190	3100	3010
C Altezza cabina	mm	3100	3100	3100
D Altezza totale (a inizio guardrail)	mm	3310	3310	3310
E Larghezza complessiva della struttura superiore	mm	2530	2530	2530
F Rotazione (raggio posteriore)	mm	2830	2830	2830
G Altezza libera sotto struttura superiore	mm	1080	1080	1080
H Distanza minima dal suolo	mm	430	430	430
I Interasse (distanza fra le ruote)	mm	3660	3660	3660
L Lunghezza totale del cingolo	mm	4460	4460	4460
M Altezza del binario del cingolo	mm	920	920	920
J Carreggiata	mm	1990	1990	1990
K Larghezza totale sottocarro (con pattini da 500 mm)	mm	2490	2490	2490

PESO E PRESSIONE AL SUOLO

con bilanciere 2,40 m, benne 1,0 m³, pattini con costola da 500 mm, operatore, lubrificante, liquido refrigerante, pieno di carburante e protezione superiore OPG livello 2.

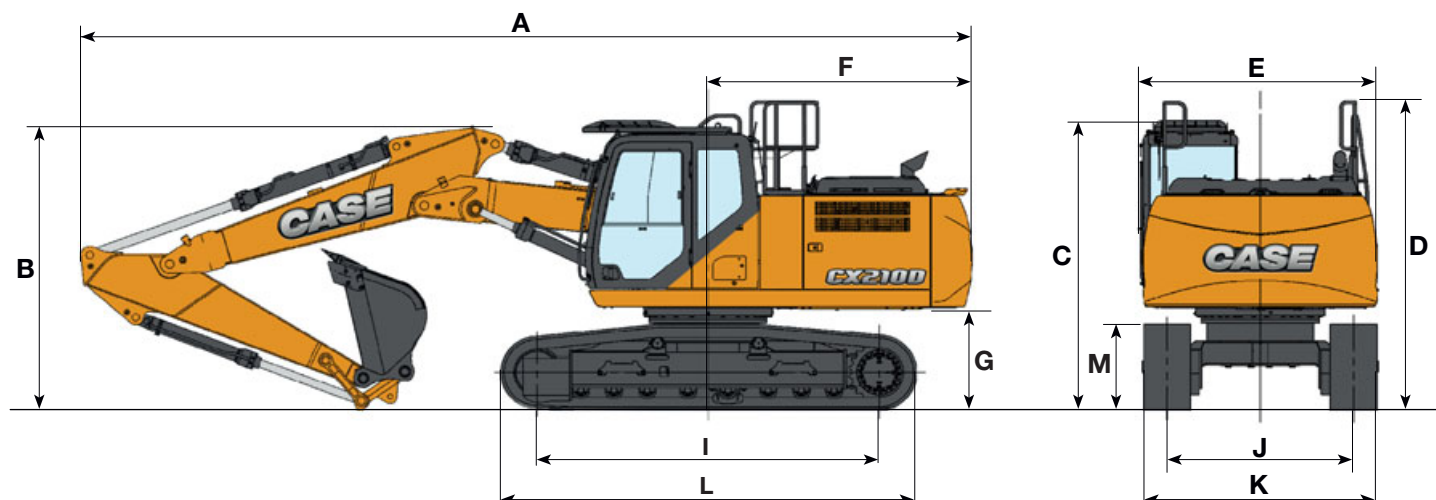
	Peso	Pressione al suolo
Pattini con costola 500 mm	21.800 kg	0,054 MPa

Contrappeso 4.150 kg

CX D-SERIES

CX210D

DIMENSIONI GENERALI NLC TRIPLICE ARTICOLAZIONE



		Bilanc. 2,40 m	Bilanc. 1,90 m	Bilanc. 2,95 m
Lunghezza totale (senza accessori)	mm	5060	5060	5060
A Lunghezza totale (con accessori)	mm	9540	9570	9480
B Altezza totale (all'inizio del braccio)	mm	3040	2950	2890
C Altezza cabina	mm	3100	3100	3100
D Altezza totale (a inizio guardrail)	mm	3310	3310	3310
E Larghezza complessiva della struttura superiore	mm	2530	2530	2530
F Rotazione (raggio posteriore)	mm	2830	2830	2830
G Altezza libera sotto struttura superiore	mm	1080	1080	1080
H Distanza minima dal suolo	mm	430	430	430
I Interasse (distanza fra le ruote)	mm	3660	3660	3660
L Lunghezza totale del cingolo	mm	4460	4460	4460
M Altezza del binario del cingolo	mm	920	920	920
J Carreggiata	mm	1990	1990	1990
K Larghezza totale sottocarro (con pattini da 500 mm)	mm	2490	2490	2490

DATI PRESTAZIONI NLC TRIPLICE ARTICOLAZIONE

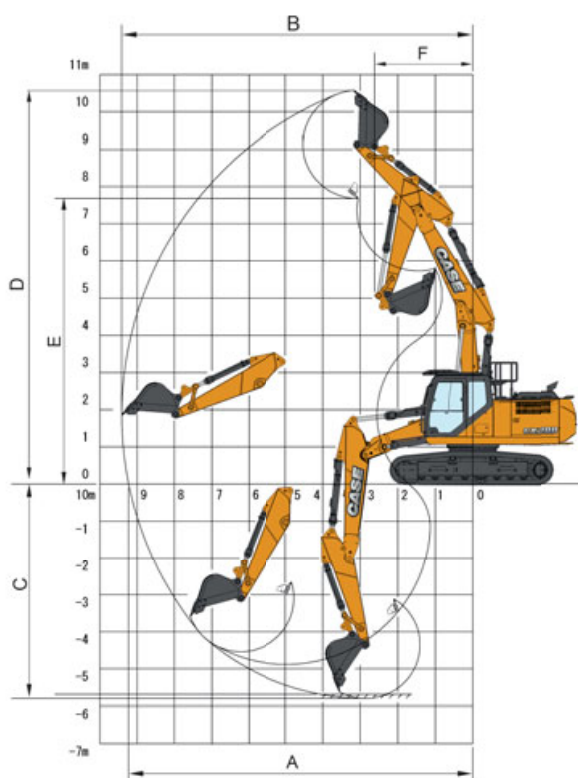
		Bilanc. 2,40 m	Bilanc. 1,90 m	Bilanc. 2,95 m
Lunghezza 1° braccio	mm	2960	2960	2960
Lunghezza 2° braccio	mm	2790	2790	2790
Raggio della benna	mm	1450	1450	1450
Movimento articolazione benna		177°	177°	177°
A Portata massima a GRP	mm	9220	8760	9730
B Portata massima	mm	9420	8950	9900
C Profondità di scavo max.	mm	5800	5310	6320
D Altezza di scavo max.	mm	10580	10210	10940
E Altezza di scarico max.	mm	7680	7320	8040
F Raggio di oscillazione minore	mm	2620	2450	2310

PESO E PRESSIONE AL SUOLO

con bilanciere 2,40 m, benne 1,0 m³, pattini con costola da 500 mm, operatore, lubrificante, liquido refrigerante, pieno di carburante e protezione superiore OPG livello 2.

	Peso	Pressione al suolo
Pattini con costola 500 mm	22.600 kg	0,056 MPa

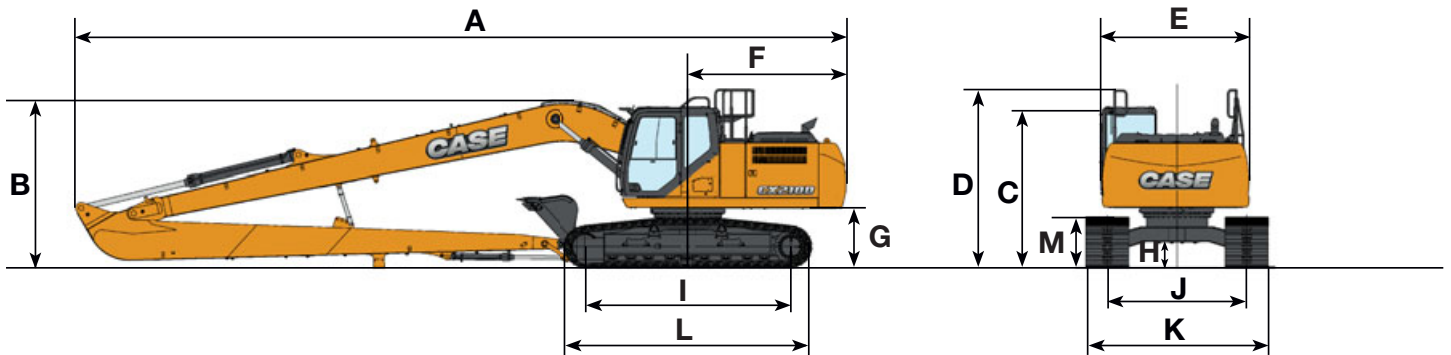
Contrappeso 4.150 kg



CX SERIE D

CX210D LONG REACH

DIMENSIONI GENERALI



**Bilanc.
6,40 m**

Lunghezza totale (senza accessori)	mm	5000
A Lunghezza totale (con accessori)	mm	12520
B Altezza totale (all'inizio del braccio)	mm	3000
C Altezza cabina	mm	2950
D Altezza totale (a inizio guardrail)	mm	3280
E Larghezza complessiva della struttura superiore	mm	2770
F Rotazione (raggio posteriore)	mm	2790
G Altezza libera sotto struttura superiore	mm	1050
H Distanza minima dal suolo	mm	440
I Interasse (Distanza fra le ruote)	mm	3660
L Lunghezza totale del cingolo	mm	4470
M Altezza del binario del cingolo	mm	920
J Carreggiata	mm	2390
K Larghezza totale sottocarro (con pattini da 800 mm)	mm	3190

FORZA DI SCAVO (ISO 6015)

Bilanciere 6,40 m

Forza di scavo del bilanciere	46 kN
Forza di scavo della benna	65 kN

DATI PRESTAZIONI

**Bilanc.
6,40 m**

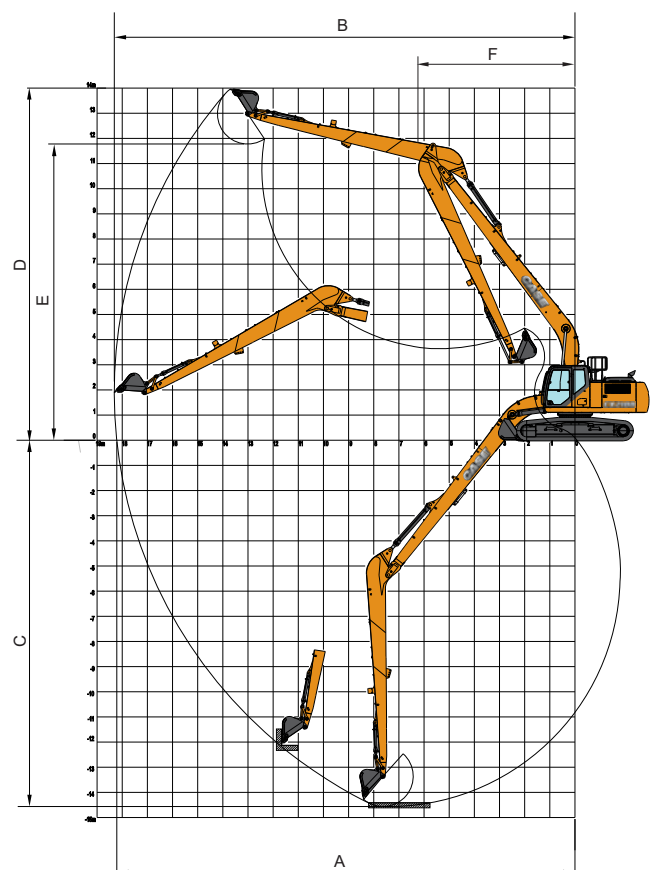
Lunghezza braccio	mm	8700
Raggio della benna	mm	1200
Movimento dell'articolazione della benna		178°
A Portata massima a GRP	mm	15490
B Portata massima	mm	15600
C Profondità di scavo max.	mm	12010
D Altezza di scavo max.	mm	12970
E Altezza di scarico max.	mm	10730
F Raggio di oscillazione minore	mm	5190

PESO E PRESSIONE AL SUOLO

con bilanciere 6,40 m, benne 0,37 m³, operatore, lubrificante, liquido refrigerante, pieno di carburante e protezione superiore OPG livello 2.

	Peso	Pressione al suolo
Pattini con costole 800 mm	23600 kg	0,037 MPa

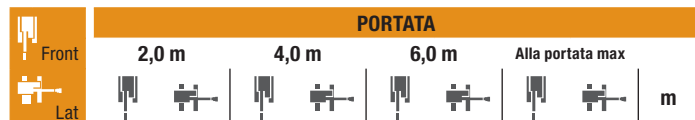
Contrappeso 4.700 kg



CAPACITÀ DI SOLLEVAMENTO

CX210D NLC

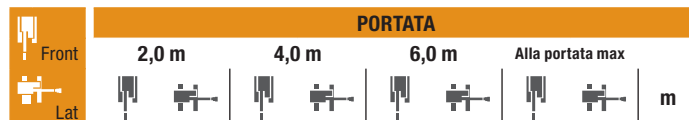
MONOBLOCCO



SOTTOCARRO NLC

Bilanciere corto 2,40 m, pattini 500 mm, portata max 7,97 m

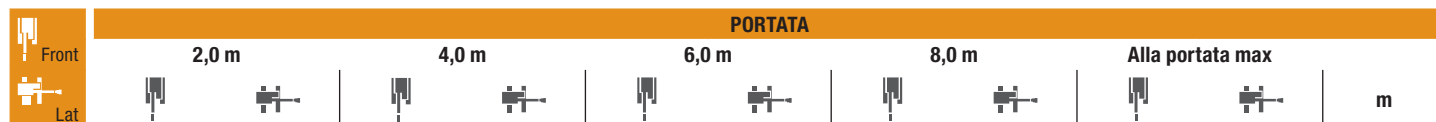
8,0 m						5920*	5920*	5,01	
6,0 m				5570*	4680	5500*	3810	6,79	
4,0 m		8470*	8030	6290*	4460	5390	3060	7,67	
2,0 m		11640*	7120	7390*	4160	4980	2790	7,97	
0 m		12590*	6830	7390	3960	5110	2830	7,75	
-2,0 m	10140*	10140*	11890*	6870	7360	3930	5960	3270	6,96
-4,0 m		9380*	7140			6720*	4800	5,36	



SOTTOCARRO NLC

Bilanciere corto S 1.90 m, pattini 500 mm, portata max 7,51 m

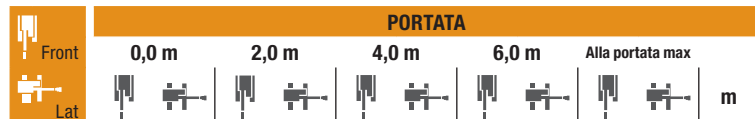
6,0 m					6180*	4630	6220*	4330	6,24
4,0 m			9430*	7860	6740*	4440	5970	3390	7,19
2,0 m					7630	4170	5470	3080	7,51
0 m			12360*	6920	7440	4010	5650	3150	7,27
-2,0 m			11480*	7010	7470	4040	6780	3720	6,43
-4,0 m			8230*	7360			6880*	6010	4,65



SOTTOCARRO NLC - Bilanciere standard 2,95 m, pattini 500 mm, portata max 8,45 m

8,0 m								4170*	4170*	5,75	
6,0 m					5030*	4780		3710*	3410	7,35	
4,0 m			7520*	7520*	5840*	4540	4690*	2900	3660*	2800	8,17
2,0 m			10860*	7320	7050*	4210	4970	2790	3870*	2570	8,45
0 m			12480*	6860	7410	3970	4870	2700	4400*	2600	8,24
-2,0 m	9440*	9440*	12270*	6810	7320	3900			5320	2930	7,51
-4,0 m	17260*	17260*	10380*	7010	6630*	4050			6510*	4000	6,06

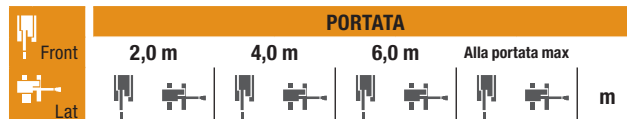
TRIPLICE ARTICOLAZIONE



SOTTOCARRO NLC

Bilanciere corto 2,40 m, pattini 500 mm, portata max 7,97 m

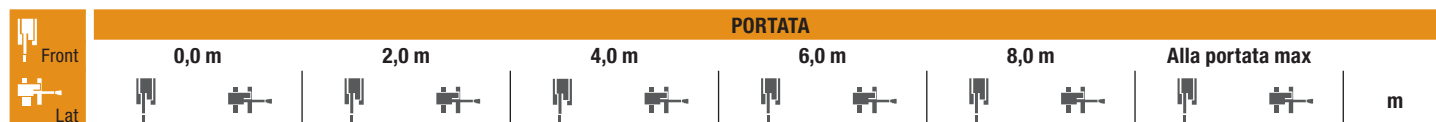
8,0 m				7310*	7310*		6320*	6260	5,01		
6,0 m				7460*	7460*	5770*	4820	4910*	3780	6,78	
4,0 m				9630*	8550	6190*	4800	4490*	3000	7,67	
2,0 m		10390*	10390*	12340*	8320	7230*	4540	4480*	2720	7,97	
0 m		15510*	15510*	12410*	7460	7660	4170	4840*	2750	7,75	
-2,0 m	17460*	17460*	24850*	23290	12660*	7120	7460	3920	5110*	3190	6,96
-4,0 m		18640*	18640*	8540*	7090						



SOTTOCARRO NLC

Bilanciere corto S 1.90 m, pattini 500 mm, portata max 7,51 m

8,0 m			8200*	8200*			7680*	7680*	4,22
6,0 m			8080*	8080*	6210*	4650	5630*	4310	6,23
4,0 m			10910*	8540	6600*	4950	5080*	3330	7,18
2,0 m			12420*	8150	7670*	4430	5060*	3000	7,5
0 m	16290*	16290*	12550*	7410	11320*	6160	5510*	3060	7,27
-2,0 m	24760*	23570	12560*	7180	6850*	3980	5250*	3640	6,42



SOTTOCARRO NLC - Bilanciere standard 2,95 m, pattini 500 mm, portata max 8,45 m

8,0 m									4210*	4210*	5,76		
6,0 m						5390*	5000		3720*	3380	7,35		
4,0 m			17150*	17150*	8610*	8550	5830*	4880*	4290*	2870	3650*	2740	8,17
2,0 m			18110*	18110*	12020*	8220	6830*	4680	5970*	3340	3840*	2500	8,45
0 m	12810*	12810*	15290*	15290*	12370*	7620	7640	4290	4880	2650	4300*	2520	8,25
-2,0 m	14100*	14100*	20660*	20660*	12570*	7140	7510	3960			5010*	2850	7,51
-4,0 m			22520*	22520*	10590*	7010							

* I carichi di cui sopra (kg) sono conformi alla normativa ISO e si riferiscono a escavatore senza benna. I carichi indicati non superano l'87% della capacità di sollevamento dell'impianto idraulico o il 75% del carico statico di ribaltamento. I valori contrassegnati da asterisco (*) sono limitati dalla capacità di sollevamento idraulico.

CAPACITÀ DI SOLLEVAMENTO

CX210D LONG REACH

Front Lat	PORTATA										m
	0,0 m	2,0 m	4,0 m	6,0 m	8,0 m	10,0 m	12,0 m	14,0 m	Alla portata max		

SOTTOCARRO LC - Bilanciere extra-lungo 6,40 m, pattini 800 mm, portata max 14,40 m

10,0 m																		1360*	1360*	11,83
8,0 m																		2130*	2010	13
6,0 m																		2280*	2280*	13,77
4,0 m																		2220*	1940	14,23
2,0 m																		2410*	1830	14,4
0 m																		2640*	1700	14,28
-2,0 m																		2040	1260	13,88
-4,0 m																		1410*	1190	13,16
-6,0 m																		1530*	1150	12,07
-8,0 m																		1730*	1180	10,49
-10 m																		2030*	1270	8,14

CX210D NLC

BENNA PER IMPIEGHI GENERICI (ATTACCO DIRETTO)

CAPACITÀ (ISO7451 HEAPED)	LARGHEZZA	PESO	BILANCIERE 2,40 m	BILANCIERE 1,90 m	BILANCIERE 2,95 m
0,44	600	534	○	○	○
0,59	750	603	○	○	○
0,75	900	658	○	○	○
0,85	1000	694	○	○	●
0,96	1100	745	●	○	●
1,01	1200	782	●	●	■
1,23	1350	864	■	■	■
1,39	1500	922	×	■	×

BENNA SCOOP PER IMPIEGHI GENERICI (CON ATTACCO CASE MULTI-FIT S)

CAPACITÀ (ISO7451 HEAPED)	LARGHEZZA	PESO	BILANCIERE 2,40 m	BILANCIERE 1,90 m	BILANCIERE 2,95 m
0,44	600	518	○	○	○
0,59	750	574	○	○	○
0,75	900	642	○	○	●
0,85	1000	680	●	○	■
0,96	1100	730	■	●	■
1,01	1200	767	■	●	■
1,23	1350	846	×	■	×

CX210D NLC TRIPLICE ARTICOLAZIONE

BENNA PER IMPIEGHI GENERICI (ATTACCO DIRETTO)

CAPACITÀ (ISO7451 HEAPED)	LARGHEZZA	PESO	BILANCIERE 2,40 m	BILANCIERE 1,90 m	BILANCIERE 2,95 m
0,44	600	534	○	○	○
0,59	750	603	○	○	○
0,75	900	658	○	○	○
0,85	1000	694	○	○	●
0,96	1100	745	●	○	●
1,01	1200	782	●	●	■
1,23	1350	864	■	■	×
1,39	1500	922	×	■	×

BENNA SCOOP PER IMPIEGHI GENERICI (CON ATTACCO CASE MULTI-FIT S)

CAPACITÀ (ISO7451 HEAPED)	LARGHEZZA	PESO	BILANCIERE 2,40 m	BILANCIERE 1,90 m	BILANCIERE 2,95 m
0,44	600	518	○	○	○
0,59	750	574	○	○	○
0,75	900	642	○	○	●
0,85	1000	680	●	○	■
0,96	1100	730	■	●	■
1,01	1200	767	■	●	■
1,23	1350	846	×	■	×

CX210D LONG REACH

BENNA PER PULIZIA FOSSI (ATTACCO DIRETTO)

CAPACITÀ (ISO7451 HEAPED)	LARGHEZZA	PESO	BILANCIERE 6,40 m
(**) 0,54	1830	345	●
		475 (*)	■

BENNA RIBALTABILE PER PULIZIA FOSSI (ATTACCO DIRETTO)

CAPACITÀ (ISO7451 HEAPED)	LARGHEZZA	PESO	BILANCIERE 6,40 m
0,46	1500	634	■

(*) con tagliante (**) da smontare in caso di trasporto stradale

○ Densità materiale nominale fino a 2 ton/m³ ● Densità materiale nominale fino a 1,6 ton/m³ ■ Densità materiale nominale fino a 1,2 ton/m³ × Non applicabile

CX SERIE D

CX230D

MOTORE

Modello _____ ISUZU AR-4HK1X
 Tipo _____ Raffreddato ad acqua, ciclo diesel a 4 tempi, 4 cilindri in linea, Sistema common rail ad alta pressione (controllo elettrico), turbocompressore con intercooler raffreddato ad aria, sistema SCR.
 Numero dei cilindri / Cilindrata _____ 4 / 5,2 l
 Livello emissioni _____ Tier 4 final / Eu stage IV
 Alesaggio e corsa _____ 115 mm x 125 mm

Potenza nominale cavalli del volano

SAE J 1349, ISO 9249 _____ 119,3 kW a 1800 min⁻¹
 ISO 14396 _____ 124 kW a 1800 min⁻¹

Coppia massima

SAE J 1349, ISO 9249 _____ 620 Nm a 1600 min⁻¹
 ISO 14396 _____ 636 Nm a 1600 min⁻¹

IMPIANTO IDRAULICO

Pompe principali _____ 2 pompe a pistoni assiali a cilindrata variabile sistema di regolazione
 Max. flusso dell'olio _____ 2 x 211 l/min a 1800 min⁻¹

Pressione nel circuito di lavoro

Braccio/bilanciere/benna 34,3 MPa - 37,3 MPa con auto power boost
 Circuito di rotazione _____ 29,4 MPa
 Circuito corsa _____ 34,3 MPa
 Pompa pilota _____ 18 l/min
 Pressione di esercizio del circuito _____ 3,9 MPa

Cilindri del braccio

Alesaggio _____ 120 mm
 Corsa _____ 1255 mm

Posizionatore (triplice)

Alesaggio _____ 150 mm
 Corsa _____ 1090 mm

Cilindro del bilanciere

Alesaggio _____ 140 mm
 Corsa _____ 1460 mm

Cilindro della benna

Alesaggio _____ 120 mm
 Corsa _____ 1010 mm

DATI PRESTAZIONI NHD MONOBLOCCO

		Bilanc. 2,40 m	Bilanc. 1,91 m	Bilanc. 2,94 m
Lunghezza braccio	mm	5700	5700	5700
Raggio della benna	mm	1450	1450	1450
Movimento articolazione benna		177°	177°	177°
A Portata massima a GRP	mm	9230	8760	9720
B Portata massima	mm	9420	8960	9900
C Profondità di scavo max.	mm	6050	5550	6590
D Altezza di scavo max.	mm	9450	9200	9670
E Altezza di scarico max.	mm	6650	6390	6870
F Raggio di oscillazione minore	mm	2830	2830	2830

FORZA DI SCAVO

MONOBLOCCO/ TRIPLICE ARTICOLAZIONE	Bilanc. 2,40 m	Bilanc. 1,91 m	Bilanc. 2,94 m
Forza di scavo del bilanciere	123 kN	142 kN	103 kN
con Auto power boost	133 kN	154 kN	112 kN
Forza di scavo della benna	142 kN	142 kN	142 kN
con Auto power boost	154 kN	154 kN	154 kN

ROTAZIONE

Motore di rotazione _____ Motore a pistoni assiali a cilindrata fissa
 Massima velocità di rotazione _____ 11,5 min⁻¹
 Coppia di rotazione _____ 64.000 Nm

FILTRI

Filtro di aspirazione _____ 105 µm
 Filtro di ritorno _____ 6 µm
 Filtro di linea pilota _____ 8 µm

IMPIANTO ELETTRICO

Tensione _____ 24 V
 Alternatore _____ 50 Amp
 Starter _____ 24 V 5,0 kW
 Batteria _____ 2 x 12 V 92 Ah/5 HR

SOTTOCARRO

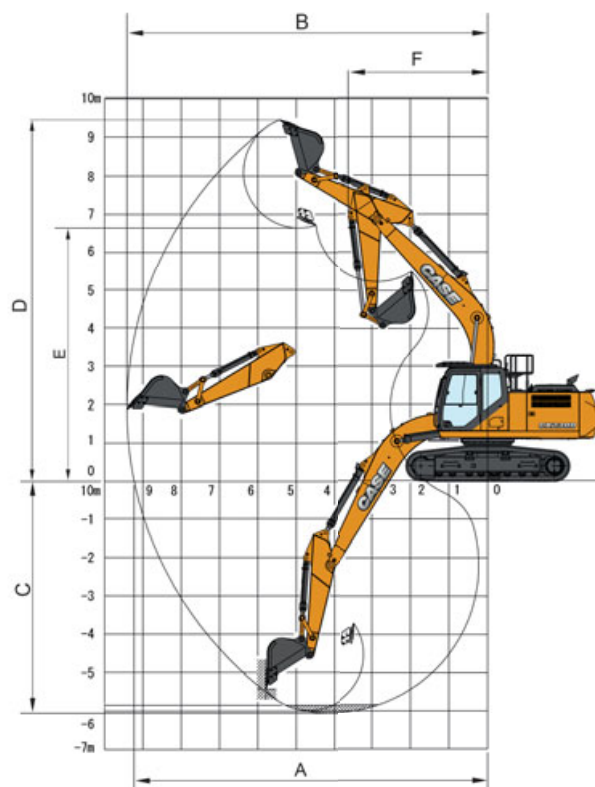
Motore di rotazione _____ Motore a pistoni assiali a cilindrata fissa
 Elevata velocità di traslazione _____ 5,0 km/h
 (spostamento velocità di traslazione automatico)
 Velocità di traslazione bassa _____ 3,2 km/h
 Forza di trazione _____ 200 kN
 Numero di rulli portanti (per lato) _____ 2
 Numero di rulli (per lato) _____ 8
 Numero di pattini (per ogni lato) _____ 47
 Tipo di pattini _____ Pattino a triplice costola
 Grado abilità _____ 70 % (35°)

RUMORE

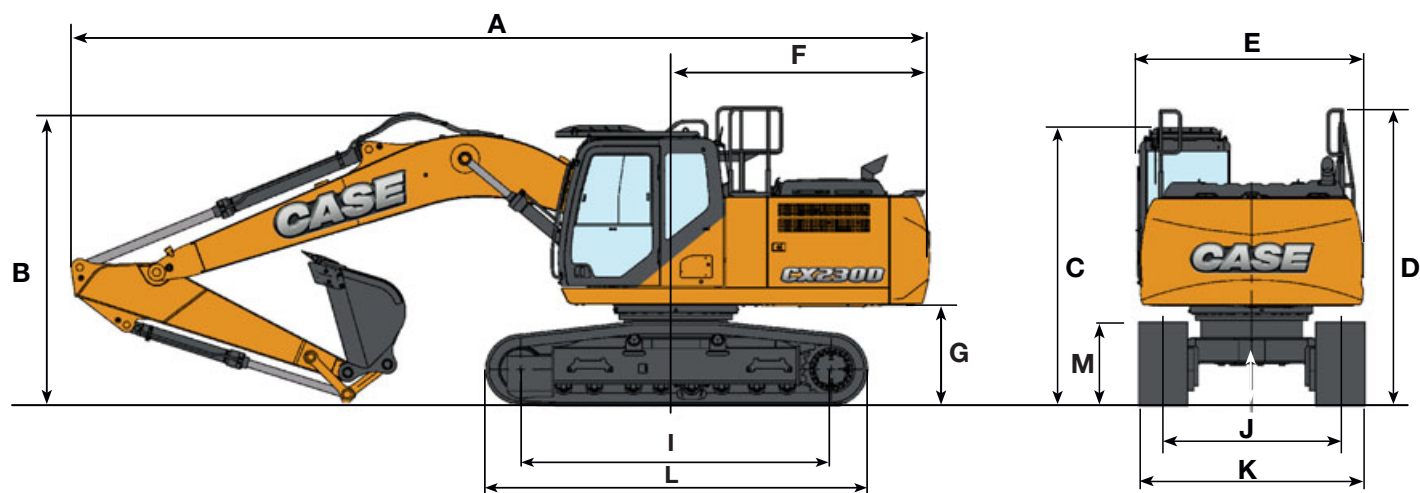
Esterno (EU Directive 2000/14/EC) _____ LwA 101 dB(A)
 Interno (ISO 6396) _____ LpA 69 dB(A)

CAPACITÀ DEL CIRCUITO E COMPONENTI

Serbatoio carburante _____ 320 l
 Sistema idraulico _____ 220 l
 Serbatoio idraulico _____ 117 l
 Serbatoio Adblue _____ 85 l



DIMENSIONI GENERALI NHD MONOBLOCCO



		Bilanciere 2,40 m	Bilanciere 1,91 m	Bilanciere 2,94 m
Lunghezza totale (senza accessori)	mm	4950	4950	4950
A Lunghezza totale (con accessori)	mm	9570	9590	9490
B Altezza totale (all'inizio del braccio)	mm	3190	3110	3010
C Altezza cabina	mm	3130	3130	3130
D Altezza totale (a inizio guardrail)	mm	3340	3340	3340
E Larghezza complessiva della struttura superiore	mm	2530	2530	2530
F Rotazione (raggio posteriore)	mm	2830	2830	2830
G Altezza libera sotto struttura superiore	mm	1110	1110	1110
H Distanza minima dal suolo	mm	430	430	430
I Interasse (distanza fra le ruote)	mm	3460	3460	3460
L Lunghezza totale del cingolo	mm	4240	4240	4240
M Altezza del binario del cingolo	mm	940	940	940
J Carreggiata	mm	1990	1990	1990
K Larghezza totale sottocarro (con pattini da 500 mm)	mm	2540	2540	2540

PESO E PRESSIONE AL SUOLO

con bilanciere 2,40 m, benne 1,0 m³, operatore, lubrificante, liquido refrigerante, pieno di carburante e protezione superiore OPG livello 2.

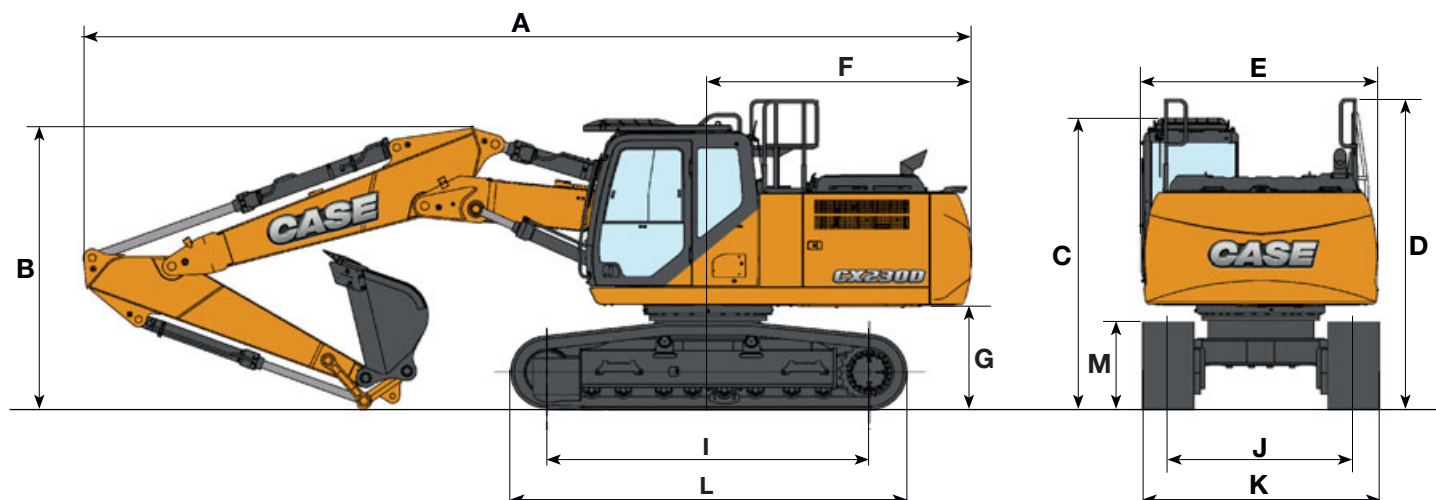
	Peso	Pressione al suolo
Pattini con costola 550 mm	22.600 kg	0,054 MPa

Contrappeso 4.500 kg

CX D-SERIES

CX230D NHD TRIPLICE ARTICOLAZIONE

DIMENSIONI GENERALI NHD TRIPLICE ARTICOLAZIONE



		Bilanciere 2,40 m	Bilanciere 1,91 m	Bilanciere 2,94 m
Lunghezza totale (senza accessori)	mm	4950	4950	4950
A Lunghezza totale (con accessori)	mm	9540	9570	9470
B Altezza totale (all'inizio del braccio)	mm	3050	2960	2890
C Altezza cabina	mm	3130	3130	3130
D Altezza totale (a inizio guardrail)	mm	3340	3340	3340
E Larghezza complessiva della struttura superiore	mm	2530	2530	2530
F Rotazione (raggio posteriore)	mm	2830	2830	2830
G Altezza libera sotto struttura superiore	mm	1110	1110	1110
H Distanza minima dal suolo	mm	430	430	430
I Interasse (distanza fra le ruote)	mm	3460	3460	3460
L Lunghezza totale del cingolo	mm	4240	4240	4240
M Altezza del binario del cingolo	mm	940	940	940
J Carreggiata	mm	1990	1990	1990
K Larghezza totale sottocarro (con pattini da 500 mm)	mm	2540	2540	2540

DATI PRESTAZIONI NHD TRIPLICE ARTICOLAZIONE

		Bilanc. 2,40 m	Bilanc. 1,91 m	Bilanc. 2,95 m
Lunghezza 1° braccio	mm	2960	2960	2960
Lunghezza 2° braccio	mm	2790	2790	2790
Raggio della benna	mm	1450	1450	1450
Movimento articolazione benna		177°	177°	177°
A Portata massima a GRP	mm	9220	8750	9720
B Portata massima	mm	9420	8950	9900
C Profondità di scavo max.	mm	5770	5280	6290
D Altezza di scavo max.	mm	10610	10240	10970
E Altezza di scarico max.	mm	7710	7350	8070
F Raggio di oscillazione minore	mm	2830	2830	2830

PESO E PRESSIONE AL SUOLO

con bilanciere 2,40 m, benne 1,0 m³, pattini con costola da 550 mm, operatore, lubrificante, liquido refrigerante, pieno di carburante e protezione superiore OPG livello 2.

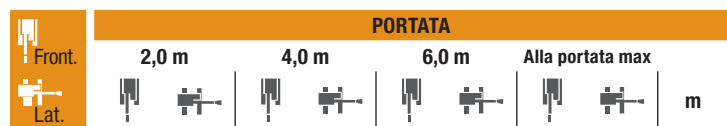
	Peso	Pressione al suolo
Pattini con costola 550 mm	23.500 kg	0,056 MPa

Contrappeso 4.500 kg

CAPACITÀ DI SOLLEVAMENTO

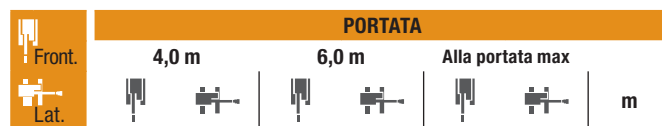
CX230D NHD

MONOBLOCCO



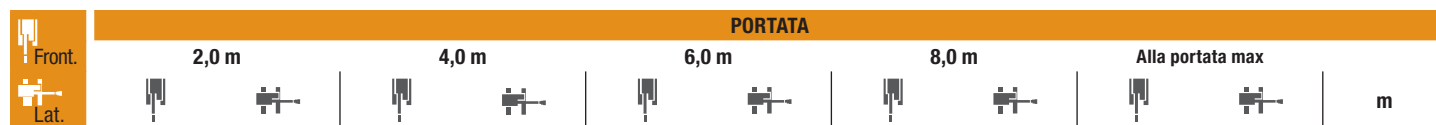
NHD - Bilanciere 2,40 m, pattini 550 mm. Portata max 7,97 m

	2,0 m	4,0 m	6,0 m	Alla portata max	
8,0 m					5910* 5910* 5,05
6,0 m			5580*	4960	5500* 4030 6,81
4,0 m		8520*	8480	6300*	4730 5320 3260 7,68
2,0 m		11670*	7580	7410*	4430 4930 2990 7,97
0 m		12590*	7290	7260	4230 5060 3040 7,74
-2,0 m	10290*	10290*	11870*	7340	7230 4210 5900 3520 6,95
-4,0 m		9320*	7610		6720* 5170 5,33



NHD - Bilanciere 1,91 m, pattini 550 mm. Portata max 7,50 m

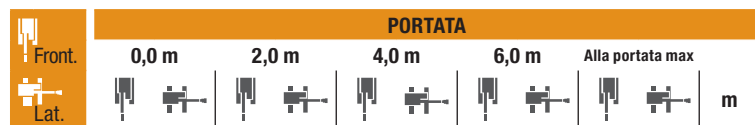
	4,0 m	6,0 m	Alla portata max	
6,0 m		6180*	4910	6220* 4570 6,26
4,0 m	9480*	8310	6750*	4720 5880 3600 7,2
2,0 m		7490	4440	5410 3290 7,51
0 m	12540*	7390	7310	4290 5600 3370 7,27
-2,0 m	11460*	7480	7350	4320 6710 3990 6,41
-4,0 m	8140*	7840		6860* 6480 4,61



NHD - Bilanciere 2,94 m, pattini 550 mm. Portata max 8,45 m

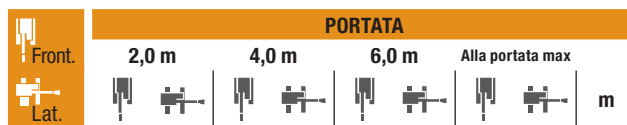
	2,0 m	4,0 m	6,0 m	8,0 m	Alla portata max	
8,0 m						4150* 4150* 5,79
6,0 m				5030*	5030*	3710* 3610 7,37
4,0 m		7570*	7570*	5860*	4810	4740* 3100 3660* 2990 8,18
2,0 m		10900*	7770	7070*	4490	4920 2990 3880* 2760 8,45
0 m		12490*	7330	7280	4250	4820 2900 4410* 2790 8,24
-2,0 m	9550*	9550*	12250*	7280	7200	4180 5270 3150 7,5
-4,0 m	17160*	17160*	10330*	7490	6570*	4330 6510* 4310 6,03

TRIPLICE ARTICOLAZIONE



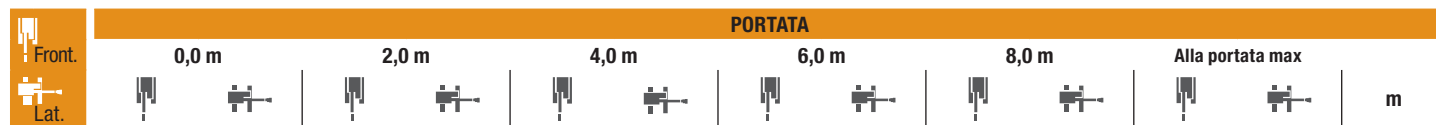
NHD - Bilanciere 2,40 m, pattini 550 mm. Portata max 7,97 m

	0,0 m	2,0 m	4,0 m	6,0 m	Alla portata max	
8,0 m			7290*	7290*		6280* 6280* 5,05
6,0 m			7480*	7480*	5770*	5100 4900* 4000 6,8
4,0 m			9690*	8920*	6200*	5050 4480* 3200 7,68
2,0 m		10260*	10260*	12350*	8570*	7250* 4810 4480* 2910 7,97
0 m		15630*	15630*	12410*	7910	7530 4440 4850* 2960 7,74
-2,0 m	17510*	17510*	25000*	24780	12650*	7580 7320 4200 5100* 3440 6,94
-4,0 m		18370*	18370*	8390*	7560	



NHD - Bilanciere 1,91 m, pattini 550 mm. Portata max 7,50 m

	2,0 m	4,0 m	6,0 m	Alla portata max	
8,0 m		8200*	8200*		7620* 7620* 4,27
6,0 m		8090*	8090*	6230*	4930 5620* 4550 6,25
4,0 m		10990*	8920	6610*	4950 5070* 3540 7,19
2,0 m		12430*	8600	7640*	4710 5060* 3210 7,5
0 m	16490*	16490*	12550*	7870	11210* 6480 5520* 3290 7,26
-2,0 m	24710*	24710*	12540*	7640	6790* 4250 5230* 3920 6,4



NHD - Bilanciere 2,94 m, pattini 550 mm. Portata max 8,45 m

	0,0 m	2,0 m	4,0 m	6,0 m	8,0 m	Alla portata max	
8,0 m							4200* 4200* 5,79
6,0 m					5390*	5250	3720* 3580 7,37
4,0 m		17210*	17210*	8650*	8650*	5840*	5120* 4300* 3070 3660* 2930 8,18
2,0 m		18170*	18170*	12040*	8610	6850*	4950 4880* 2980 3850* 2690 8,45
0 m	12740*	12740*	15350*	15350*	12370*	8080	7510 4560 4820 2840 4310* 2710 8,24
-2,0 m	14150*	14150*	20750*	20750*	12580*	7600	7360 4230 5000* 3070 7,5
-4,0 m		22330*	22330*	10500*	7480		

* I carichi di cui sopra (kg) sono conformi alla normativa ISO e si riferiscono a un escavatore senza benna. I carichi indicati non superano l'87% della capacità di sollevamento dell'impianto idraulico o il 75% del carico statico di ribaltamento. I valori contrassegnati da asterisco (*) sono limitati dalla capacità di sollevamento idraulico.

BENNA HEAVY DUTY (ATTACCO DIRETTO)

CAPACITÀ m³ (ISO7451 HEAPED)	LARG. mm	PESO kg	BILANC. 1,91 m	BILANC. 2,40 m	BILANC. 2,94 m
0,44	600	591	○	○	○
0,59	750	641	○	○	○
0,75	900	719	○	○	○
0,85	1000	756	○	○	○
0,96	1100	792	○	○/●*	●
1,01	1200	844	○	●	●
1,23	1350	917	●	■	■
1,39	1500	995	■	■	×

BENNA HEAVY DUTY SCOOP (CON ATTACCO CASE MULTI-FIT S)

CAPACITÀ m³ (ISO7451 HEAPED)	LARG. mm	PESO kg	BILANC. 1,91 m	BILANC. 2,40 m	BILANC. 2,94 m
0,44	600	574	○	○	○
0,59	750	630	○	○	○
0,75	900	707	○	○	●
0,85	1000	745	○	●	●
0,96	1100	782	●	●	■
1,01	1200	841	●	■	■
1,23	1350	908	■	■/X*	X

* solo per CX230D NHD tripla articolazione

- Densità materiale nominale fino a 2 ton/m³
- Densità materiale nominale fino a 1,6 ton/m³
- Densità materiale nominale fino a 1,2 ton/m³
- × Non applicabile

CX SERIE D

CX250D

MOTORE

Modello _____ ISUZU AQ-4HK1X
 Tipo _____ Raffreddato ad acqua, ciclo diesel a 4 tempi, 4 cilindri in linea, Sistema common rail ad alta pressione (controllo elettrico), turbocompressore con intercooler raffreddato ad aria, sistema SCR.

Numero dei cilindri / Cilindrata _____ 4 / 5,52 l
 Alesaggio e corsa _____ 115 mm x 125 mm

Potenza nominale cavalli del volano

SAE J 1349, ISO 9249 _____ 132,1 kW / 177 CV a 2000 min⁻¹
 ISO 14396 _____ 140 kW / 188 CV a 2000 min⁻¹

Coppia massima

SAE J 1349, ISO 9249 _____ 621 N-m a 1800 min⁻¹
 ISO 14396 _____ 642 N-m a 1800 min⁻¹

IMPIANTO IDRAULICO

Pompe principali _____ 2 pompe a pistoni assiali a cilindrata variabile sistema di regolazione

Max. flusso dell'olio _____ 2 x 243 litro/min a 2000 min⁻¹

Pressione nel circuito di lavoro

Braccio/bilanciere/benna _____ 34,3 MPa - 37,3 MPa con auto power boost

Circuito di rotazione _____ 28,9 MPa

Circuito corsa _____ 34,3 MPa

Pompa pilota _____ 1 gear pump

Portata max. olio _____ 20 l/min

Pressione di esercizio del circuito _____ 3,9 MPa

Cilindri del braccio

Alesaggio _____ 130 mm

Corsa _____ 1335 mm

Cilindro del bilanciere

Alesaggio _____ 145 mm

Corsa _____ 1660 mm

Cilindro della benna

Alesaggio _____ 130 mm

Corsa _____ 1070 mm

DATI PRESTAZIONI NLC MONO

		Bilanc. 3,00 m	Bilanc. 2,50 m	Bilanc. 3,52 m
Lunghezza braccio	mm	5850	5850	5850
Raggio della benna	mm	1570	1570	1570
Movimento dell'articolazione della benna		175°	175°	175°
A Portata massima a GRP	mm	10100	9630	10620
B Portata massima	mm	10280	9820	10790
C Profondità di scavo max.	mm	6900	6400	7420
D Altezza di scavo max.	mm	9760	9560	10070
E Altezza di scarico max.	mm	6760	6550	7060
F Raggio di oscillazione minore	mm	4030	3980	4050

FORZA DI SCAVO (ISO 6015)

		Bilanc. 3,00 m	Bilanc. 2,50 m	Bilanc. 3,52 m
Forza di scavo del bilanciere	kN	120	141	107
con Auto power boost	kN	130	153	116
Forza di scavo della benna	kN	162	162	162
con Auto power boost	kN	176	176	176

ROTAZIONE

Motore di rotazione _____ Motore a pistoni assiali a cilindrata fissa

Massima velocità di rotazione _____ 10,6 min⁻¹

Coppia di rotazione _____ 74,900 Nm

FILTRI

Filtro di aspirazione _____ 105 µm

Filtro di ritorno _____ 6 µm

Filtro di linea pilota _____ 8 µm

IMPIANTO ELETTRICO

Tensione _____ 24 V

Alternatore _____ 50 Amp

Starter _____ 24 V 5,0 kW

Batteria _____ 2X12V 128 Ah/5 HR

SOTTOCARRO

Motore di rotazione _____ Motore a pistoni assiali a cilindrata fissa

Elevata velocità di traslazione (spostamento velocità di traslazione automatico) _____ 5,5 km/h

Velocità di traslazione bassa _____ 3,5 km/h

Forza di trazione _____ 200 kN

Numero di rulli portanti (per lato) _____ 2

Numero di rulli (per lato) _____ 9

Numero di pattini (per ogni lato) _____ 51

Tipo di pattini _____ Pattino a triplice costola

Grado abilità _____ 70 % (35°)

RUMORE

Esterno (EU Directive 2000/14/EC) _____ LwA 102 dB(A)

Interno (ISO 6396) _____ LpA 70 dB(A)

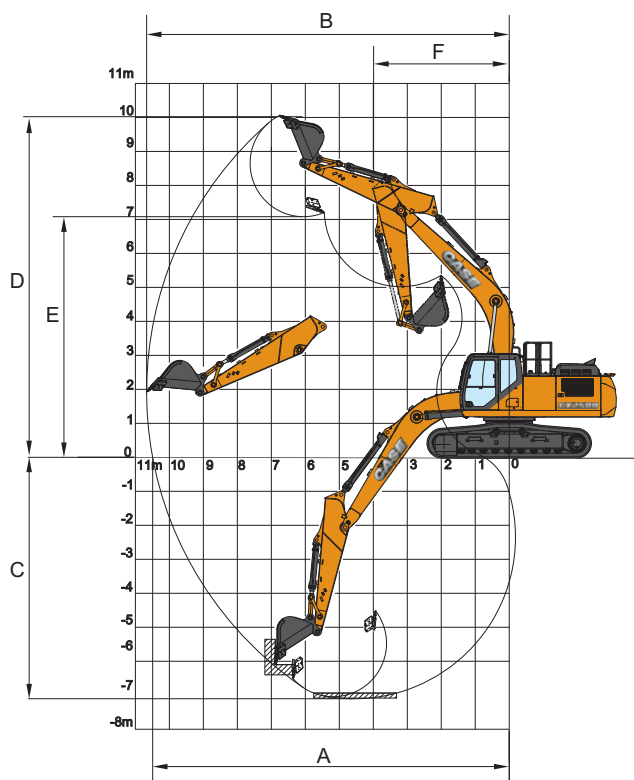
CAPACITÀ DEL CIRCUITO E COMPONENTI

Serbatoio carburante _____ 410 l

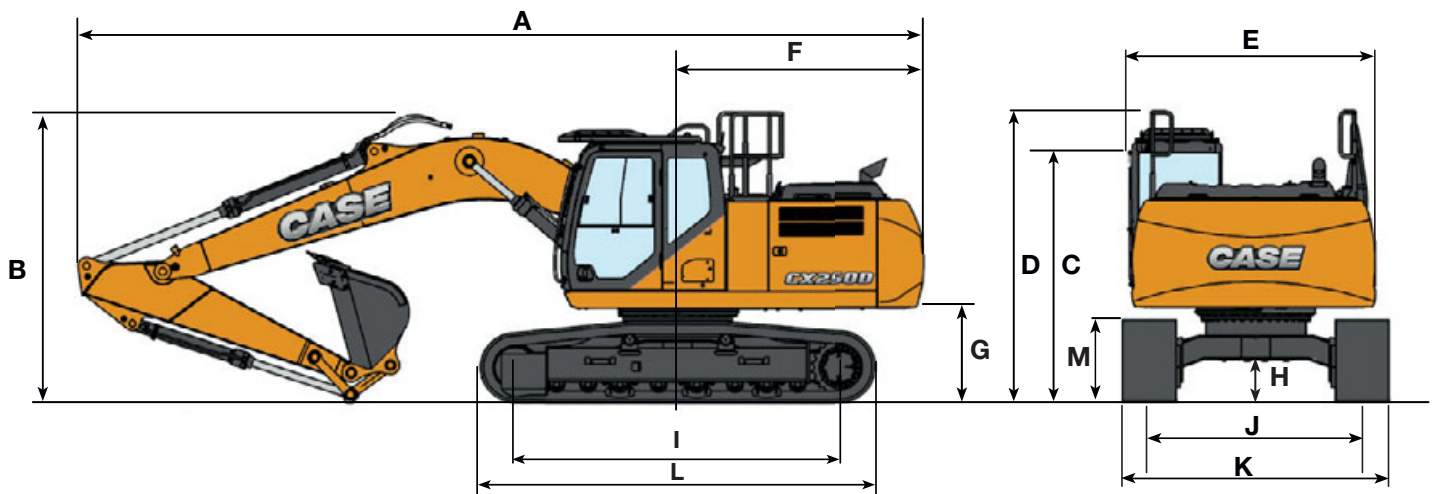
Sistema idraulico _____ 250 l

Serbatoio idraulico _____ 147 l

Serbatoio Adblue _____ 120 l



DIMENSIONI GENERALI NLG MONO



		Bilanciere 3,00 m	Bilanciere HD 2,50 m	Bilanciere 3,52 m
	Lunghezza totale (senza accessori)	mm	5270	5270
A	Lunghezza totale (con accessori)	mm	9880	9910
B	Altezza totale (all'inizio del braccio)	mm	3200	3360
C	Altezza cabina	mm	3130	3130
D	Altezza totale (a inizio guardrail)	mm	3340	3340
E	Larghezza complessiva della struttura superiore	mm	2770	2770
F	Rotazione (raggio posteriore)	mm	2950	2950
G	Altezza libera sotto struttura superiore	mm	1100	1100
H	Distanza minima dal suolo	mm	440	440
I	Interasse (distanza fra le ruote)	mm	3840	3840
L	Lunghezza totale del cingolo	mm	4650	4650
M	Altezza del binario del cingolo	mm	940	940
J	Carreggiata	mm	2390	2390
K	Larghezza totale sottocarro (con pattini da 600 mm)	mm	2990	2990

PESO E PRESSIONE AL SUOLO

con bilanciere 3,00 m, benne 1,1 m³, operatore, lubrificante, liquido refrigerante, pieno di carburante e protezione superiore OPG livello 2.

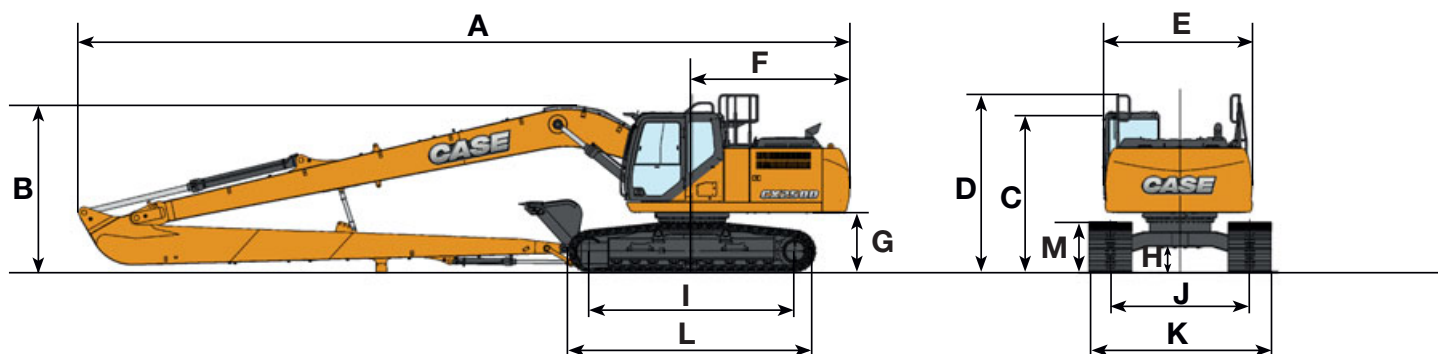
	Peso	Pressione al suolo
Pattini con costola 600 mm	25.300 kg	0,050 MPa
Pattini con costola 700 mm	25.600 kg	0,043 MPa

Contrappeso 5220 kg

CX SERIE D

CX250D LONG REACH

DIMENSIONI GENERALI



Bilanciere 8,00 m

Lunghezza totale (senza accessori)	mm	5270
A Lunghezza totale (con accessori)	mm	14380
B Altezza totale (all'inizio del braccio)	mm	3130
C Altezza cabina	mm	3020
D Altezza totale (a inizio guardrail)	mm	3340
E Larghezza complessiva della struttura superiore	mm	2770
F Rotazione (raggio posteriore)	mm	2950
G Altezza libera sotto struttura superiore	mm	1100
H Distanza minima dal suolo	mm	440
I Interasse (Distanza fra le ruote)	mm	3840
L Lunghezza totale del cingolo	mm	4650
M Altezza del binario del cingolo	mm	940
J Carreggiata	mm	2590
K Larghezza totale sottocarro (con pattini da 800 mm)	mm	3390

DATI PRESTAZIONI

Bilanciere 8,00 m

Lunghezza braccio	mm	10300
Raggio della benna	mm	1200
Movimento dell'articolazione della benna		178°
A Sbraccio max. di scavo al suolo	mm	18220
B Sbraccio max.	mm	18320
C Profondità di scavo max.	mm	14560
D Altezza di scavo max.	mm	13950
E Altezza di scarico max.	mm	11780
F Raggio di oscillazione minore	mm	6220

FORZA DI SCAVO (ISO 6015)

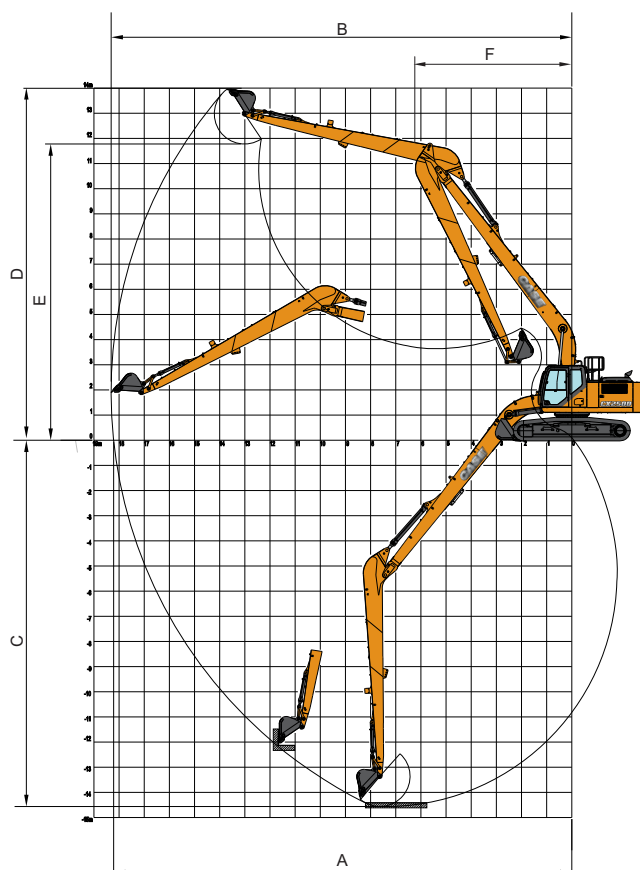
Bilanciere 8,00 m

Forza di scavo del bilanciere	40,0 kN
Forza di scavo della benna	77 kN

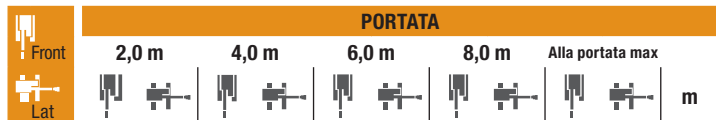
PESO E PRESSIONE AL SUOLO

con bilanciere 8,00 m, benne 0,37 m³, operatore, lubrificante, liquido refrigerante, pieno di carburante e protezione superiore OPG livello 2.

	Peso	Pressione al suolo
Pattini con costole 800 mm	28100 kg	0,042 MPa



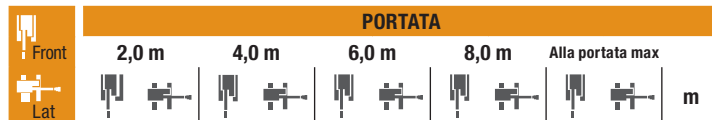
MONOBLOCCO



SOTTOCARRO NLC

Bilanciere Standard 3,00 m, pattini 600 mm, portata max 8,71 m

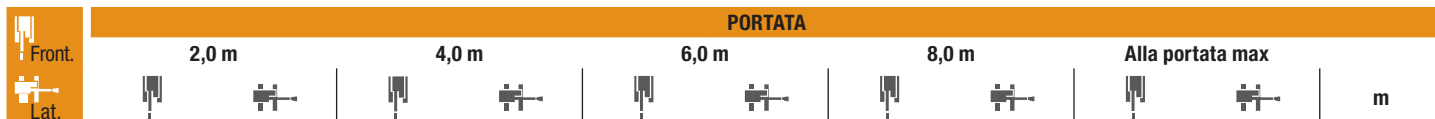
8,0 m				5560*	5560*			4700*	4700*	6,17	
6,0 m								4200*	4200*	7,67	
4,0 m				7600*	6240	6270	4010	4120*	3650	8,45	
2,0 m			14220*	10330	9140*	5820	6100	3850	4320*	3390	8,71
0 m			16030*	9770	9130	5510	5960	3730	4850*	3430	8,5
-2,0 m	10350*	10350*	15580*	9720	9010	5420			6000	3860	7,77
-4,0 m	19880*	19880*	13140*	9960	8620	5570			7770*	5170	6,37



SOTTOCARRO NLC

Bilanciere corto 2,50 m, pattini 600 mm, portata max 8,25 m

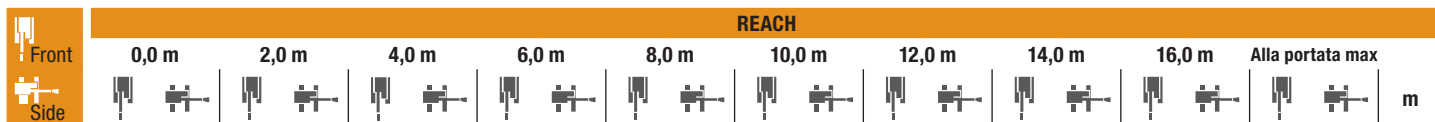
8,0 m											6920*	6920*	5,5				
6,0 m									7100*	6470			6070*	4840	7,14		
4,0 m									11180*	11180*	8120*	6150		5950*	3970	7,97	
2,0 m											9400	5750	6070	3830	5800	3660	8,24
0 m									14210*	9740	9100	5490	5980	3740	5960	3730	8,02
-2,0 m	10880*	10880*	15100*	9780	9050	5450								6890	4280	7,25	
-4,0 m									11990*	10100					8000*	6090	5,72



SOTTOCARRO NLC - Bilanciere lungo 3,52 m, pattini 600 mm, portata max 9,21 m

8,0 m																		3740*	3740*	6,87														
6,0 m																		4500*	4120	3370*	3370*	8,24												
4,0 m									6980*	6310								6270*	4020	3300*	3300*	8,97												
2,0 m																							13130*	10520	8630*	5850	6100	3840	3440*	3080	9,21			
0 m																								15640*	9760	9110	5490	5920	3680	3810*	3110	9,01		
-2,0 m	9280*	9280*	15790*	9590	8930	5330																		9280*	9280*	15790*	9590	8930	5330	5860	3630	4580*	3440	8,34
-4,0 m	16710*	16710*	13980*	9750	9020	5410																		16710*	16710*	13980*	9750	9020	5410			6460*	4410	7,05

LONG REACH



LR UNDERCARRIAGE - Bilanciere Super lungo 8,00 m, pattini 800 mm, portata max 17,10 m

12,0 m																																			1750*	1750*	13,79																						
10,0 m																																			1980*	1980*	15,06																						
8,0 m																																			2040*	2040*	15,98																						
6,0 m																																			2260*	2260*	2170*	2170*	2120*	1660	1730*	1510	16,61																
4,0 m																																			2830*	2830*	2540*	2540*	2340*	2090	2220*	1580	1790*	1370	16,98														
2,0 m																																				4250*	4250*	5590*	5590*	4090*	4090*	3310*	3310*	2850*	2550	2550*	1940	2330	1490	1900*	1280	17,11							
0 m																																				2400*	2400*	6850*	6000	4830*	4150	3780*	3060	3160*	2330	2750*	1800	2240	1400	2010	1240	17,01							
-2,0 m																																					1530*	1530*	2600*	2600*	5540*	5410	5400*	3740	4170*	2780	3350	2140	2670	1680	2170	1330	2030	1240	16,66				
-4,0 m	2050*	2050*	2260*	2260*	3200*	3200*	5560*	5150	5630	3510	4140	2600	3220	2020	2580	1600	2130	1300																			2050*	2050*	2260*	2260*	3200*	3200*	5560*	5150	5630	3510	4140	2600	3220	2020	2580	1600	2130	1300	2120	1290	16,06		
-6,0 m	2670*	2670*	3020*	3020*	4000*	4000*	6260*	5100	5530	3420	4050	2520	3150	1950	2550	1570																					2670*	2670*	3020*	3020*	4000*	4000*	6260*	5100	5530	3420	4050	2520	3150	1950	2550	1570					2290	1400	15,17
-8,0 m	3360*	3360*	3850*	3850*	4980*	4980*	7460*	5200	5560	3440	4060	2520	3160	1960																							3360*	3360*	3850*	3850*	4980*	4980*	7460*	5200	5560	3440	4060	2520	3160	1960					2600	1620	13,97		
-10,0 m																																							4810*	4810*	6120*	6120*	7140*	5420	5390*	3570	4160	2620	3270	2070							3190	2020	12,26
-12,0 m																																							7880*	7880*	5950*	5790	4520*	3840											3470*	2890	9,91		

CX250D NLC

BENNA HEAVY DUTY (ATTACCO DIRETTO)

CAPACITÀ m³ (ISO7451 HEAPED)	LARG. mm	PESO kg	BILANC, 2,50 m	BILANC, 3,00 m	BILANC, 3,52 m
0,48	600	710	○	○	○
0,66	750	790	○	○	○
0,84	900	879	○	○	○
1,06	1100	1015	○	●	■
1,20	1200	1030	●	●	■
1,40	1350	1112	■	■	×
1,62	1500	1193	■	×	×

○ Densità materiale nominale fino a 2 ton/m³

● Densità materiale nominale fino a 1,6 ton/m³

■ Densità materiale nominale fino a 1,2 ton/m³ × Non applicabile

CX250D LONG REACH

BENNA PER PULIZIA FOSSI (ATTACCO DIRETTO)

CAPACITÀ m³ (ISO7451 HEAPED)	LARG. mm	PESO kg	BILANC, 8,00 m
(**) 0,54	1830	345	●
		475 (*)	●

BENNA RIBALTABILE PER PULIZIA FOSSI
(ATTACCO DIRETTO)

CAPACITÀ m³ (ISO7451 HEAPED)	LARG. mm	PESO kg	BILANC, 8,00 m
0,46	1500	634	■

(*) con tagliente (**) da smontare in caso di trasporto stradale

www.casece.com
EXPERTS FOR THE REAL WORLD
SINCE 1842

CASE
CONSTRUCTION



Form No. 20144IT - Printed in Italy - MediaCross Firenze - 07/16

CONTATTI
CASE CONSTRUCTION EQUIPMENT

CNH INDUSTRIAL - UK
First Floor, Barclay Court 2,
Heavens Walk,
Doncaster - DN4 5HZ
UNITED KINGDOM
Tel: 00800 2273 7373

CNH INDUSTRIAL ITALIA SPA
Strada di Settimo, 323
10099 San Mauro Torinese (TO)
ITALIA
Tel: 00800 2273 7373

CNH INDUSTRIAL
DEUTSCHLAND GMBH
Case Baumaschinen
Benzstr. 1-3 - D-74076 Heilbronn
DEUTSCHLAND
Tel: 00800 2273 7373

CNH INDUSTRIAL
MAQUINARIA SPAIN, S.A.
Avda. José Gárate, 11
28823 Coslada (Madrid)
ESPAÑA
Tel: 00800 2273 7373

CNH INDUSTRIAL FRANCE, S.A.
16-18 Rue des Rochettes
91150 Morigny-Champigny
FRANCE
Tel: 00800 2273 7373

NOTA: Le dotazioni di serie e opzionali possono cambiare in base alle richieste e alle leggi in vigore nei diversi paesi. Le foto possono mostrare dotazioni non di serie o non citate nel presente pieghevole - consultate il concessionario CASE. CNH Industrial si riserva il diritto di modificare senza preavviso le caratteristiche delle sue macchine, senza alcun obbligo dipendente da tali modifiche.

Conforme alla direttiva 2006/42/CE

CASE
00800-2273-7373

La chiamata è gratuita da telefono fisso.
Per le chiamate da cellulare consultare
le tariffe del proprio gestore telefonico.

